






INSTRUKCJA OBSŁUGI I MONTAŻU
WENTYLATORÓW PROMIENIOWYCH
TYPU EBA - ...

OPERATION AND ASSEMBLY MANUAL
OF CENTRIFUGAL FANS
TYPE EBA - ...

BETRIEBS- UND MONTAGEANLEITUNG
DER RADIALVENTILATOREN
TYP EBA - ...

-  II 2G Ex h IIB+H₂ T3 Gb
-  II 2G Ex h IIB+H₂ T4 Gb
-  II 2D Ex h IIIC T125°C Db



Venture Industries Sp. z o. o.
ul. Mokra 27, 05-092 Łomianki – Kiełpin, Warszawa, Polska
tel. (+48 22) 7519550, fax (+48 22) 7512259
e-mail: venture@venture.pl

(PL) Venture Industries Sp. z o.o. nie bierze odpowiedzialności za szkody powstałe w wyniku nieprzestrzegania zaleceń zawartych w niniejszym dokumencie oraz zastrzega sobie prawo do jego zmian i modyfikacji bez konieczności powiadamiania użytkownika.

(EN) Venture Industries Sp. z o.o. is not responsible for any damage caused by improper use of the fan and reserves the right to modify this document without informing the user.

(DE) Venture Industries Sp. z o.o. übernimmt keine Haftung für Schäden, die infolge von Nichtbeachtung der in diesem Dokument enthaltenen Hinweisen entstehen sowie behält sich das Recht vor, dieses Dokument zu ändern und zu modifizieren, ohne darüber den Nutzer informieren zu müssen.

WSTĘP	5
1. DANE OGÓLNE	6
1.1 Informacje o urządzeniu	6
1.2 Ogólne zagrożenia i wytyczne	6
2. TRANSPORT I SKŁADOWANIE.....	8
2.1 Wytyczne transportu i składowania.....	8
3. MONTAŻ I INSTALACJA.....	8
3.1 Informacje ogólne	8
3.2 Informacje montażowe	9
3.3 Wytyczne podłączenia elektrycznego	10
3.4 Podłączenie systemów nadzorowania źródeł zapłonu.	10
3.5 Kierunek obrotów wirnika.....	11
4. OBSŁUGA.....	11
4.1 Wytyczne eksploatacji.....	11
5. KONSERWACJA, OKRESOWE PRZEGLĄDY	12
5.1 Wytyczne konserwacji.....	12
5.2 Momenty dokręcania połączeń gwintowych.....	13
5.3 Przegląd i konserwacja urządzenia	14
6. NAPRAWY, GWARANCJA.....	14
7. DEMONTAŻ I UTYLIZACJA.....	14
ZAŁĄCZNIK - A (Oznaczenia wyrobu)	15
ZAŁĄCZNIK - B (formularz odbioru urządzenia)	16
ZAŁĄCZNIK - C (Przykładowe wadliwe działanie)	16
ZAŁĄCZNIK - D (Opis elementów urządzenia)	17

INTRODUCTION.....	19
1. GENERAL INFORMATION	20
1.1 Information about device	20
1.2 General risk and guidelines.....	20
2. TRANSPORT AND STORAGE	22
2.1 Transport and storage guidelines	22
3. ASSEMBLY AND INSTALLATION.....	22
3.1 General information.....	22
3.2 Assembly information	22
3.3 Guidelines for electrical connection	24
3.4 Monitoring device for control of ignition source connection guidelines	24
3.5 Impeller rotation direction.....	25
4. USE	26
4.1 Use guidelines	26
5. MAINTENANCE, REVIEW	26
5.1 Maintenance guidelines.....	26
5.2 Tightening torques for threaded connections.....	27
5.3 Review and maintenance.....	28
6. REPAIR, WARRANTY	28
7. DISMANTLING AND RECYCLING	28
Appendix - A (Product marking).....	29
Appendix - B (The device receipt form)	30
Appendix - C (Examples of device faulty working).....	30
Appendix - D (Schematic diagram of the fan)	31
Appendix - E (Wiring diagrams)	32

EINFÜHRUNG	33
1. ALLGEMEINE DATEN	34
1.1 Geräteinformationen	34
1.2 Allgemeine Gefahren und Leitlinien	34
2. TRANSPORT UND LAGERUNG	36
2.1 Leitlinien für Transport und Lagerung	36
3. MONTAGE UND INSTALLATION	36
3.1 Allgemeine Informationen	36
3.2 Montageinformationen	37
3.3 Richtlinien für den elektrischen Anschluss	38
3.4 Anschluss von Zündquellenüberwachungssystemen.	38
3.5 Drehrichtung des Laufrads.....	39
4. BETRIEB	39
4.1 Leitlinien für den Betrieb	39
5. WARTUNG, PERIODISCHE INSPEKTIONEN	40
5.1 Wartungsvorgaben	40
5.2 Drehmoment der Gewindeverbindungen.....	41
5.3 Inspektion und Wartung des Geräts	42
6. REPARATUREN, GARANTIE	42
7. DEMONTAGE UND ENTSORGUNG	42
ANHANG - A (Produktkennzeichnungen).....	43
ANHANG - B (Formular für die Annahme des Geräts)	44
ANHANG - C (Beispiel einer Fehlfunktion)	44
ANHANG - D (Beschreibung der Gerätekomponenten).....	45
ANHANG - E (Elektrische Anschlusspläne)	46

WSTĘP

Niniejsza instrukcja dotyczy wentylatora wymienionego na stronie tytułowej. Stanowi ona źródło informacji niezbędnych do zachowania bezpieczeństwa i prawidłowej jego eksploatacji. Należy uważnie przeczytać ją przed przystąpieniem do jakiegokolwiek użytkowania urządzenia, stosować się do zawartych w niej wymogów oraz przechowywać w miejscu umożliwiającym dostęp personelu obsługi i innych służb zakładowych. W razie jakichkolwiek wątpliwości, co do użytkowania wentylatora należy kontaktować się z producentem.



Szczegółowe wytyczne dotyczące stosowania komponentów elektrycznych (silnik elektryczny) przedstawione zostały w ich dokumentacji oraz na oznaczeniach - należy się do nich stosować.


Po otrzymaniu wentylatora należy sprawdzić:




- Czy urządzenie jest zgodne z zamówieniem?
- Czy dane na tabliczce znamionowej wentylatora odpowiadają parametrom żądanym?
- Czy wentylator nie został uszkodzony podczas transportu (np. czy widnieją wgniecenia/pęknięcia)?
- Czy klasyfikacja ATEX jest zgodna z zamówieniem?
- Czy do wentylatora dołączona została następująca dokumentacja stanowiąca załącznik do niniejszej instrukcji:

1.	Instrukcja obsługi wentylatora – niniejszy dokument
2.	Instrukcja obsługi silnika
3.	Deklaracja zgodności/włączenia wentylatora
4.	Deklaracja zgodności silnika
5.	Rysunek konstrukcyjny z wymiarami ogólnymi
6.	Rysunek konstrukcyjny z odległościami minimalnymi
7.	Rysunek konstrukcyjny z oznaczeniami
8.	Rysunek konstrukcyjny z rozbiem na części
9.	Świadectwo kontroli jakości

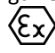
W przypadku stwierdzenia jakichkolwiek nieprawidłowości prosimy o kontakt z punktem sprzedaży lub **SERWISEM Venture Industries Sp. z o.o.**

Kod ATEX

Wentylator wykonany został w formie (dotyczy wnętrza oraz otoczenia):

	II	2G	Ex h	IIB+H₂	T3	Gb
	II	2G	Ex h	IIB+H₂	T4	Gb
	II	2D	Ex h	IIIC	T125°C	Db

gdzie:

	symbol wykonania przeciwybuchowego,	IIB+H₂	podgrupa gazowej mieszaniny wybuchowej, w tym przypadku grupa etylenowa + wodór,
II	grupa urządzenia przeciwybuchowego (urządzenie przeznaczone do pracy poza wyrobiskami górniczymi i kopalniami),	IIIC	podgrupa pyłowej mieszaniny wybuchowej, w tym przypadku pył przewodzący,
2	kategoria urządzenia związana ze strefą zagrożenia wybuchem,	T3/T4	klasa temperaturowa dla gazu (maksymalna temperatura jaką mogą osiągnąć elementy urządzenia 200°C/135°C),
G	urządzenie przeznaczone do pracy w strefie zagrożonej wybuchem gazu,	T125°C	klasa temperaturowa do pyłu (maksymalna temperatura jaką mogą osiągnąć elementy urządzenia),
D	urządzenie przeznaczone do pracy w strefie zagrożonej wybuchem pyłu,	Gb / Db	Poziom zabezpieczenia urządzenia (EPL).
Ex h	rodzaj zabezpieczenia przeciwybuchowego, w tym przypadku bezpieczeństwo konstrukcyjne „c”,		

Oznaczenie wentylatora

EBA - a - b - cd e x NF y z VFD w

EBA	-	typ wentylatora	e	-	kategoria ATEX wentylatora (2G, 2D, 2GD)
a	-	liczba biegunów silnika / prędkość obrotowa	x	-	figura wentylatora (LG... , RD...)
		2 – 3000 obr/min	NF	-	wykonanie bez podstawy
		4 – 1500 obr/min	y	-	napięcie zasilania (do 690V)
		6 – 1000 obr/min	z	-	częstotliwość zasilania (50Hz, 60Hz, 87Hz)
b	-	wielkość wentylatora	VFD	-	możliwość regulacji obrotów falownikiem
c	-	moc silnika ($\frac{P [W]}{10}$)	w	-	klasa sprawności silnika
d	-	liczba faz zasilania (T – trójfazowy, S – jednofazowy)			

1. DANE OGÓLNE

1.1 Informacje o urządzeniu

- Wentylator stanowi maszynę nieukończoną w rozumieniu Dyrektywy Maszynowej 2006/42/WE (należy zapoznać się z deklaracją producenta).
- Urządzenie przeznaczone jest dla odpowiednio przeszkolonych, wykwalifikowanych osób dorosłych, do zastosowania w środowisku przemysłowym. Wentylator nie jest przeznaczony do użytku domowego i podobnego.
- Urządzenie przeznaczone jest do transportu medium o klasyfikacji Ex odpowiadającej klasyfikacji ATEX wentylatora. **Zabroniony jest transport** ciał stałych, cieczy, **substancji powodujących ścieranie**, związków agresywnych chemicznie. Dopuszczalny zakres temperatury transportowanego medium określony jest na tabliczce znamionowej wentylatora.
- Wentylator należy chronić przed wpływem warunków atmosferycznych (np. śnieg, deszcz, nadmierne nasłonecznienie, wyładowania atmosferyczne). Urządzenie nie jest przeznaczone do montażu na wolnym powietrzu. Otoczenie wentylatora nie może zawierać **mieszanin wybuchowych o klasyfikacji innej niż klasyfikacja ATEX wentylatora**, substancji powodujących ścieranie, związków agresywnych chemicznie, substancji lepkich, cieczy, substancji o dużej wilgotności.
- Dopuszczalny zakres temperatury otoczenia urządzenia wynosi od -50°C do +80°C lub węższy zgodnie z tabliczką znamionową, a temperatury medium na wlocie wentylatora od -20°C do 60°C.
- Urządzenie nie może być narażone na promieniowanie (np. mikrofalowe, ultrafioletowe, laserowe, rentgenowskie).
- Urządzenie przeznaczone jest do środowiska o ciśnieniu 0,8 - 1,1 bara, zawierającego maksymalnie 21% tlenu (objętościowo). Parametry eksploatacyjne obowiązują dla gęstości powietrza $\rho=1,2 \text{ kg/m}^3$.
- Wirnik wentylatora wyważony jest zgodnie z klasą minimum G2.5 wg ISO 1940-1, a cała konstrukcja wentylatora wykonana została zgodnie z kategorią BV-3 wg ISO 14694.
- Urządzenie może pracować z prędkością obrotową nie większą niż podana na tabliczce znamionowej wentylatora.
- Opis konstrukcji wentylatora przedstawiony został w załączniku D.
- Dodatkowe informacje na temat stosowania wentylatora umieszczone zostały na urządzeniu w formie oznaczeń. Więcej informacji przedstawiono w załączniku A.

1.2 Ogólne zagrożenia i wytyczne

W trakcie całego cyklu życia wentylatora należy zwrócić szczególną uwagę na poniżej przedstawione **zagrożenia i wytyczne**:

1.2.1 elementy ruchome

- Wentylator wyposażony jest w ruchome elementy (zestaw silnik-wirnik), z którymi kontakt grozi poważnym kalectwem lub śmiercią. Nie wolno używać wentylatora, jeżeli nie zostały zastosowane osłony oraz zabezpieczenia przed kontaktem z elementami wirującymi.



1.2.2 siła ssania

- Wentylator cechuje duża siła ssania. Ubrania, włosy, elementy obce, a nawet części ciała mogą zostać łatwo zassane. Zabronione jest zbliżanie się w „luźnym” ubraniu oraz wyciąganie ręki w kierunku wlotu pracującego wentylatora. Należy upewnić się, że wentylator został zamontowany w sposób eliminujący możliwość zassania elementów obcych.

1.2.3 elementy wyrzucane

- Powietrze po stronie wylotowej wentylatora ma dużą energię. Elementy wessane oraz znajdujące się wewnątrz urządzenia mogą zostać wyrzucone z dużą prędkością. Wentylator posiada stabilną, pewną konstrukcję, jednakże w wyniku awarii lub niewłaściwego użytkowania części (w tym rozpedzone elementy o dużej energii kinetycznej) mogą odpaść od wentylatora. Należy upewnić się, że przed uruchomieniem oraz w czasie pracy wentylatora nie ma w pobliżu wlotu rzeczy mogących zostać zassanych oraz nie ma osób w bezpośrednim strumieniu transportowanego medium i po stronie wlotu oraz wylotu z instalacji. Nie wolno używać wentylatora, jeżeli nie zostały zastosowane odpowiednie osłony po stronie wlotu i wylotu z wentylatora bądź instalacji.
- Urządzenie nie zostało wykonane jako gazoszczelne.

1.2.4 ostre krawędzie

- Na etapie produkcji ostre zakończenia wentylatora są poddawane łagodzeniu, jednakże może on posiadać krawędzie, których dotknięcie może spowodować skaleczenie. Zalecane jest stosowanie odpowiednich rękawic ochronnych.



1.2.5 bezwładność

- Urządzenie cechuje duża bezwładność. W przypadku braku trwałego przymocowania, po włączeniu może dojść do jego niekontrolowanego ruchu. Urządzenie można uruchomić dopiero po odpowiednim zainstalowaniu.

1.2.6 hałas

Poziom ciśnienia akustycznego zależy od punktu pracy wentylatora. Należy sprawdzić poziom ciśnienia akustycznego i w przypadku zbyt dużego hałasu użyć tłumików i/lub indywidualnych środków ochrony przed hałasem dla personelu. Wartość poziomu ciśnienia akustycznego generowanego przez wentylator umieszczona została na stronie www.venture.pl.



1.2.7 materiały

W przypadku wystąpienia ognia lub transportowania nieodpowiedniego medium - elementy wentylatora mogą generować opary niebezpieczne dla zdrowia.

1.2.8 środowisko użytkowania

Pracujący wentylator wytwarza różnicę ciśnienia. W pomieszczeniach bądź instalacjach, w których wymagane jest określone ciśnienie i ilość powietrza należy zapewnić, że nie dojdzie do niedoboru/nadmiaru powietrza.

1.2.9 temperatura (gorące powierzchnie)

Obudowa oraz elementy urządzenia przejmują temperaturę transportowanego medium. Podczas pracy (między innymi na skutek procesu sprężania) temperatury medium, obudowy oraz elementów konstrukcyjnych urządzenia ulegają zwiększeniu. Silnik i komponenty elektryczne (szczególnie w przypadku przeciążenia/przegrzania) nagrzewają się do wysokiej temperatury. Należy przedsięwziąć stosowne kroki w celu ochrony przed poparzeniem oraz wystąpieniem pożaru.



W przypadku wystąpienia pożaru, do gaszenia ognia należy użyć gaśnicy dopuszczonej do gaszenia urządzeń elektrycznych oraz postępować zgodnie z zaleceniami straży pożarnej.

1.2.10 nieoczekiwane uruchomienie / podłączenie zasilania

Przed przystąpieniem do jakichkolwiek prac przy wentylatorze (np. instalacja, konserwacja i przegląd, demontaż), musi on zostać całkowicie i niezawodnie odłączony (odizolowany) od zasilania (należy sprawdzić brak napięcia). Należy zapewnić, że zasilanie nie zostanie podłączone w czasie trwania prac przy urządzeniu, oraz że elementy ruchome urządzenia nie poruszają się.



Należy przedsięwziąć stosowne kroki w celu ochrony przed porażeniem oraz uniemożliwić dostęp do elementów elektrycznych osobom nieuprawnionym.

Wentylator nie jest wyposażony w układ sterujący – podłączenie zasilania powoduje natychmiastowy rozruch. Urządzenie nie jest wyposażone w system wyłączający je na stałe w przypadku czasowego zaniku energii elektrycznej. Należy zapewnić, że nie dojdzie do niebezpiecznego i niedozwolonego zdarzenia w przypadku czasowego zaniku zasilania.



Umieszczone w silniku czujniki termiczne po zadziałaniu spowodowanym przeegrzaniem silnika powracają do stanu pierwotnego po jego ostygnięciu. Należy zapewnić, że nie dojdzie do niebezpiecznego i niedozwolonego zdarzenia w przypadku zadziałania czujników termicznych oraz po ostygnięciu silnika.

W przypadku zablokowania wirnika - jego odblokowanie może doprowadzić do nagłego ruchu. Należy przedsięwziąć stosowne kroki zapobiegające zablokowaniu wirnika, a w przypadku jego zablokowania wentylator należy całkowicie odłączyć od zasilania i poddać naprawie.

Po odłączeniu zasilania wentylator przez określony czas nadal pracuje (części ruchome poruszają się) pod wpływem zgromadzonej energii.

1.2.11 użytkowanie

Nieprawidłowa instalacja i/lub obsługa może prowadzić do uszkodzenia urządzenia oraz zaistnienia sytuacji niebezpiecznej. Urządzenie może być instalowane, konserwowane, demontowane i obsługiwane jedynie przez wykwalifikowany i upoważniony do tego personel, zgodnie z zasadami BHP, zakładowymi zasadami bezpieczeństwa oraz odpowiednimi regulacjami prawnymi obowiązującymi w danym kraju (w tym odnośnie odpowiednich uprawnień elektrycznych). Personel musi być zaznajomiony z efektami reakcji, jakie może spowodować wentylator.

Zabronione jest używanie (praca) urządzenia w stanie zdemontowanym/niekompletnym np. z otwartą puszką podłączeniową.

W trakcie wykonywania prac nad urządzeniem (np. konserwacja, instalacja) otoczenie wentylatora należy zabezpieczyć przed dostępem osób przypadkowych.

Niedozwolone są jakiegokolwiek modyfikacje urządzenia. Skomplikowane prace konserwacyjne np. wymagające demontażu zestawu silnik-wirnik każdorazowo należy wykonywać w SERWISIE Venture Industries Sp. z o.o. lub poza serwisem - po uzyskaniu zgody producenta, według dodatkowych wytycznych. Nieprawidłowy montaż może pogorszyć parametry pracy, doprowadzić do uszkodzenia urządzenia, jak również do zaistnienia sytuacji niebezpiecznej.

1.2.12 odkładanie się pyłu

Należy przeciwdziałać gromadzeniu się kurzu, osadów na/w wentylatorze. Brud osadzający się na: osłonach powoduje obniżenie parametrów pracy wentylatora; wirnika - może spowodować nieprawidłowe wyważenie; obudowie wentylatora oraz silniku - może utrudniać chłodzenie; w obszarze gorących powierzchni (patrz 1.2.9) - może ulec zapaleniu.

1.2.13 występowanie strefy wybuchowej

Należy przestrzegać wytycznych wymienionych w punktach 1.2.1 – 1.2.12. Ich nieprzestrzeganie w przypadku wystąpienia atmosfery wybuchowej może doprowadzić do zapłonu.



Urządzenie może być instalowane, konserwowane, demontowane i obsługiwane jedynie przez wykwalifikowany personel - wg wytycznych określonych w Dyrektywie 99/92/WE ATEX153 tzw. „ATEX USERS”.

Odległości pomiędzy elementami ruchomymi oraz statycznymi muszą być zgodne z dokumentacją techniczną. Nie wolno używać wentylatora, gdy nie zostały zachowane odpowiednie odległości pomiędzy elementami statycznymi a ruchomymi.

Nieprawidłowy sposób montażu wentylatora może stwarzać zagrożenie wystąpienia źródła zapłonu. Należy przestrzegać wytycznych zawartych w punkcie 3.2 informacje montażowe.

Transport nieodpowiedniego medium (nieodpowiednia strefa, rodzaj gazu lub pyłu, temperatura zapłonu itp.) może doprowadzić do zapłonu mieszaniny wybuchowej. Nie wolno stosować wentylatora do transportu oraz pracy w otoczeniu mieszanin innych niż odpowiadające jego formie wykonania.

Urządzenie nie jest gazoszczelne. Należy rozważyć występowanie atmosfery wybuchowej wewnątrz jak i na zewnątrz urządzenia.

W trakcie instalacji, konserwacji, demontażu strefa zagrożenia wybuchem musi być bezpieczna, tj. – pozbawiona mieszaniny wybuchowej. Przed wyłączeniem urządzenia należy upewnić się, że nie występuje atmosfera wybuchowa.

Występowanie atmosfery wybuchowej w otoczeniu odsłoniętych elementów będących pod napięciem może doprowadzić do zapłonu. Należy otwierać puszkę przyłączeniową urządzenia wyłącznie po odłączeniu zasilania.

- Różny potencjał pomiędzy elementami urządzenia oraz elementami urządzenia a elementami obcymi (np. narzędzia) może doprowadzić do powstania iskry elektrostatycznej. Nie wolno użytkować urządzenia bez podłączonego skutecznego uziemienia.
- Obecność elementów obcych wewnątrz wentylatora może doprowadzić bezpośrednio do powstania wybuchu (np. uderzenie elementu obcego o wirnik) lub w sposób pośredni (np. uszkodzenie wirnika). Nie wolno używać wentylatora, gdy elementy obce (między innymi osady) znajdują się w środku. Należy zastosować skuteczne zabezpieczenia przed wciągnięciem elementów obcych do wentylatora.
- Jeśli wystąpi uderzenie pioruna w przestrzeni zagrożonej wybuchem spowoduje to powstanie źródła zapłonu. Istnieje również możliwość powstania źródła zapłonu ze względu na wysokie temperatury elementów przewodzących prąd wyładowania atmosferycznego, dlatego urządzenia w miejscu zainstalowania muszą być chronione przez odpowiednie instalacje odgromowe.
- Należy zapewnić ochronę w miejscu zainstalowania urządzenia przed powstawaniem lub rozprzestrzenianiem się fal elektromagnetycznych o częstotliwości radiowej (RF) od 10^4 Hz do 3×10^{11} Hz, fal elektromagnetycznych od 3×10^{11} Hz do 3×10^{15} Hz, promieniowania jonizującego, fal ultradźwiękowych, sprężania adiabatycznego oraz fal uderzeniowych będących potencjalnymi źródłami zapłonu.
- Egzotermiczna reakcja może działać jako źródło zapłonu, gdy szybkość wydzielania ciepła jest większa niż szybkość oddawania go na zewnątrz, dlatego też, w miarę możliwości, należy unikać substancji, które mają tendencję do samozapłonu. Użytkownik musi dokładnie sprawdzić, że gazy lub pyły wprowadzane do wentylatora nie składają się z mieszanin, które mogą wywołać reakcje egzotermiczne i wyższą temperaturę niż tą, dla której urządzenie zostało zaprojektowane.
- Należy zachować odpowiedni odstęp bezpieczeństwa do urządzeń nadawczych.
- Zabroniony jest transport medium zawierającego efekty korozji, **lotne cząstki lub płatki rdzy**. Należy zwrócić szczególną uwagę na stan materiału oraz zabrudzenia rdzą powierzchni wirnika i dyszy wlotowej. Korozja występująca na tych elementach w przypadku ich potencjalnego kontaktu może spowodować zapłon pomimo zastosowania bezpiecznych par materiałów.
- Kontakt wirnika wentylatora z elementami aluminiowymi lub stalowymi może spowodować reakcję aluminotermiczną. Należy nie dopuścić do kontaktu elementów stalowych oraz aluminiowych z wirnikiem.

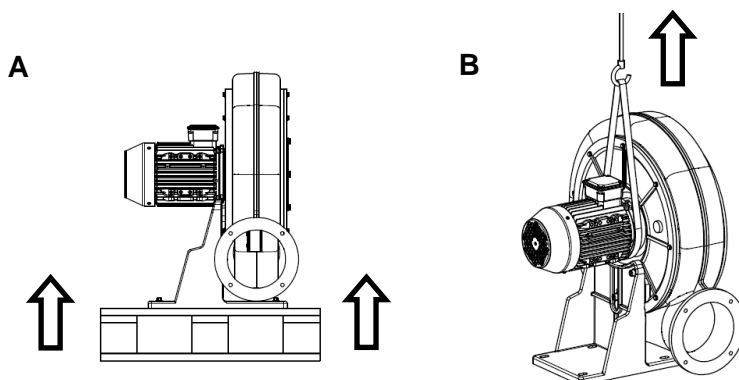


2. TRANSPORT I SKŁADOWANIE

2.1 Wytyczne transportu i składowania

- Wentylator należy transportować i przechowywać w oryginalnym opakowaniu, bez narażenia na nadmierne wstrząsy. Urządzenie musi znajdować się w miejscu osłoniętym przed wpływem warunków atmosferycznych, w otoczeniu suchym i przewiewnym, wolnym od substancji szkodliwych dla urządzenia - nie wolno transportować, przechowywać urządzenia w pomieszczeniach, gdzie gromadzone są nawozy sztuczne, wapno chlorowane, kwasy, inne agresywne środki chemiczne. Należy zabezpieczyć wentylator przed dostaniem się do środka ciał obcych.
- W czasie transportu i przechowywania wentylator należy chronić przed uszkodzeniami mechanicznymi, w tym przed zgnieciem. Podczas przenoszenia nie wolno gwałtownie opuszczać urządzenia.
- Urządzenie należy podnosić za elementy obudowy. Nie wolno podnosić urządzenia poprzez elementy silnika elektrycznego (w tym ucha silnika). **Podczas podnoszenia urządzenie musi być stabilne.**

Rys. 1.



A – Transport urządzenia do miejsca montażu w oryginalnym opakowaniu (karton, paleta)
B – Umieszczanie urządzenia na docelowym miejscu pracy.

- Wentylatory o masie poniżej 25kg można transportować ręcznie, pamiętając o stosowaniu odpowiedniego obuwia ochronnego.
- Nie wolno podchodzić pod przenoszony ładunek. W przypadku zerwania, upadające urządzenie może spowodować poważne kalectwo lub śmierć.
- Okres magazynowania urządzenia nie powinien przekraczać jednego roku. Po długim składowaniu, przed instalacją należy sprawdzić stan wentylatora (rozdział 5).



3. MONTAŻ I INSTALACJA

3.1 Informacje ogólne

- Instalację wentylatora należy wykonać z uwzględnieniem wytycznych określonych w rozdziale 1.2.
- Urządzenie nie jest produktem gotowym do użytku (w rozumieniu Dyrektywy 2006/42/WE) – przed zastosowaniem należy zapewnić zgodność z wymogami Dyrektywy Maszynowej 2006/42/WE.
- Przed przystąpieniem do instalacji należy zdjąć tymczasowe elementy chroniące wentylator przed zabrudzeniem (np. karton, folia, zaślepki wlotu i wylotu - nie mylić z osłonami). Pozostawienie ich na czas rozruchu może spowodować uszkodzenie urządzenia. Należy upewnić się, że urządzenie nie nosi znamion uszkodzenia.
- Po zakończeniu instalacji należy zapewnić, że żadne ciała obce (np. elementy montażowe, narzędzia) nie znajdują się wewnątrz wentylatora oraz w jego pobliżu, wentylator jest odpowiednio zabezpieczony po zakończeniu instalacji (m.in. zamknięta i zabezpieczona została puszką przyłączeniową). Odbiór wentylatora należy przeprowadzić zgodnie z załącznikiem B.

- Wentylator kategorii 2D, przed uruchomieniem należy obowiązkowo wyposażyć w monitoring drgań, zgodnie z PN-EN ISO 80079-37.
- Jeżeli w urządzeniu zastosowano zawór spustowy kondensatu, przed uruchomieniem należy go szczelnie zamknąć.

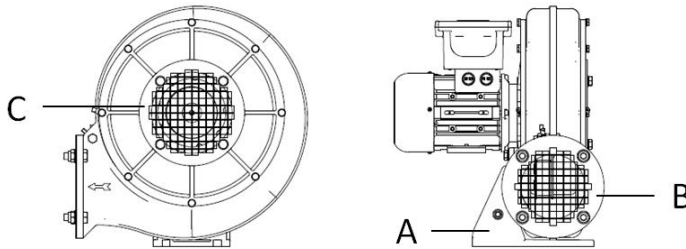
Podczas wykonywania połączeń mechanicznych należy zachować podwyższone środki ostrożności zapobiegające dostaniu się cząstek stałych i/lub zanieczyszczeń do wnętrza wentylatora, co może doprowadzić do zniszczenia urządzenia i zwiększenia zagrożenia wybuchu.



3.2 Informacje montażowe

- Wentylator należy zainstalować zgodnie z Rys.2., w poziomym ułożeniu wału silnika, ze stopą (A) u dołu. Do montażu należy wykorzystać wszystkie otwory umiejscowione w stopie montażowej wentylatora. Instalację wentylacyjną należy podłączyć do kołnierza wylotowego (B) i/lub tarczy wlotowej (C) (z zastosowaniem dedykowanego kołnierza wlotowego) – należy wykorzystać wszystkie otwory montażowe. Należy zastosować elementy złączne zabezpieczone przed poluzowaniem. Inne pozycje montażu wentylatora możliwe po uzyskaniu zgody producenta.
- Montaż wentylatora należy wykonać z uwzględnieniem wytycznych określonych w rozdziale 1.2.

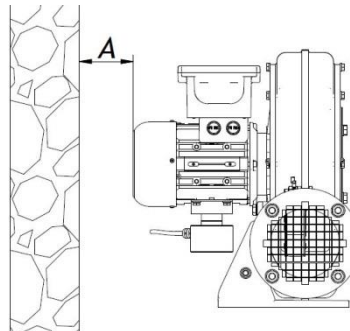
Rys. 2



Gdzie:
A – stopa montażowa
B – kołnierz wylotu
C – tarcza wlotowa

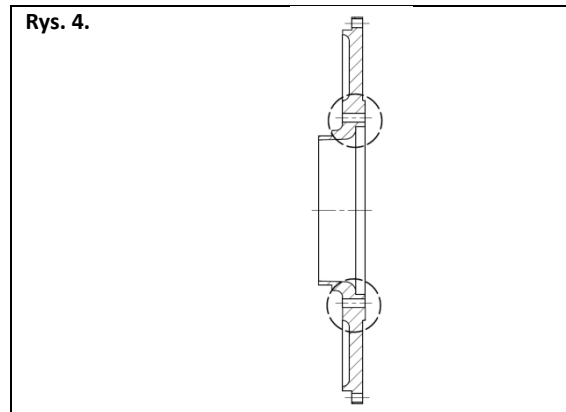
- Konstrukcja wsporcza wentylatora musi być odpowiednio wytrzymała, aby wytrzymać ciężar wentylatora oraz drgania, jakie może on generować (włączając wadliwą pracę wentylatora). Wentylator nie może być narażony na drgania. Dodatkowo konstrukcja wsporcza musi zapewnić właściwe uziemienie.
- Wentylator po zastosowaniu w instalacji musi zostać zabezpieczony od strony wlotu i wylotu przed dotknięciem elementów ruchomych (wirnik) zgodnie z PN-EN ISO 13857.
- Wentylator musi zostać zabezpieczony przed zassaniem oraz wyrzuceniem elementów obcych (patrz 1.2.3). Osłony wlotu i wylotu muszą być zgodne z IP20 wg PN-EN 60529. Jeżeli pomimo zastosowanych zabezpieczeń nadal istnieje ryzyko dostania się do wentylatora elementów obcych - należy zastosować dodatkowe rozwiązania temu ryzyku zapobiegające.
- Należy zachować odpowiednią odległość pomiędzy przewietrzną silnika, a przeszkodami (zgodnie z dokumentacją silnika, ale nie mniej niż określone na Rys.3).

Rys. 3.



$A \geq 40 \text{ mm}$

- Zaleca się stosowanie środków minimalizujących przenoszenie drgań z/do wentylatora. W przypadku wentylatorów posadowionych elastycznie, połączenie od strony wlotu i wylotu musi również zostać wykonane w formie elastycznej.
- Urządzenie należy zainstalować w bezpiecznej odległości od elementów palnych (uwaga na gorące powierzchnie urządzenia).
- Należy zastosować rozwiązania chroniące przed poparzeniem użytkownika przez gorące elementy urządzenia.
- Podczas montażu wykonywanego od strony wlotu należy pamiętać, aby elementy złączne nie wychodziły poza obrys obudowy wentylatora od strony wirnika (Rys.4.)



3.3 Wytyczne podłączenia elektrycznego

- Podłączenie instalacji elektrycznej powinno być wykonane przez wykwalifikowany i upoważniony do tego personel.
- Wentylator oraz sieć zasilającą należy zabezpieczyć w sposób zgodny z regulacjami prawnymi obowiązującymi w danym kraju. Należy stosować się do wytycznych normy PN-EN 60079-14, uwzględniając specyfikę dla występującej strefy zagrożenia wybuchem.
- Szczegółowe wytyczne dotyczące podłączenia elektrycznego zawarte są w instrukcji obsługi silnika. Przykłady podłączeń silników znajdują się w załączniku E.
- W przypadku silników zwojonych na 87Hz wymagane jest wykorzystanie przemiennika częstotliwości, z zastosowaniem stosunku $U/f = \text{const}$, przyjmując podaną wartość częstotliwości dla napięcia znamionowego silnika. Dla pozostałych silników przystosowanych do regulacji należy ją realizować w zakresie stałego momentu obrotowego silnika.
- Należy zastosować zabezpieczenie przed skutkami zwarć i przeciążeniem oraz skutkami wystąpienia asymetrii napięcia (należy zapewnić odłączenie zasilania w przypadku zaniku fazy). Konieczne jest zastosowanie wyłącznika odłączającego całkowicie zasilanie wentylatora (wszystkie bieguny zasilania).
- Przy zastosowaniu przemiennika częstotliwości zaleca się stosowanie odpowiednich filtrów wejściowych/wyjściowych oraz dławnic kablowych EMC i przewodów ekranowanych na wyjściu przetwornika.
- W przetworniku częstotliwości zaleca się ustawienie odpowiednich ramp przyspieszenia i hamowania aby nie powodowały wzrostu prądu.
- W parametrach przetwornika częstotliwości nie zaleca się ustawiania tzw. boosta, ponieważ powoduje to zbyt silne nagrzewanie silnika.
- **Należy stosować odpowiednie środki ochrony przeciwporażeniowej. Wentylator należy podłączyć do systemu uziemienia przy pomocy przewidzianego do tego celu punktu uziemienia urządzenia znajdującego się w puszcze podłączeniowej.**
- Wybrane modele wyposażone są w czujniki PTC (umieszczone na uzwojeniach silnika), których końcówki wyprowadzone zostały do puszek podłączeniowej. Rezystancja czujników PTC gwałtownie rośnie wraz z przekroczeniem dopuszczalnej wartości temperatury silnika. Końcówki wyprowadzonych czujników należy podłączyć do układu (np. przełącznika rezystancyjnego) odłączającego zasilanie wentylatora w przypadku przekroczenia dopuszczalnej temperatury silnika. Wytyczne dotyczące podłączenia termistorów PTC (schemat) przedstawione zostały instrukcji obsługi silnika.
- Napięcie i częstotliwość sieci zasilającej wentylator muszą być zgodne z podanymi na tabliczce znamionowej silnika.

Uwaga: Tylko odpowiednio przystosowane silniki można zasilac z przemiennika częstotliwości (falownika). Informacje na ten temat można znaleźć w instrukcji obsługi silnika lub uzyskać od producenta urządzenia.

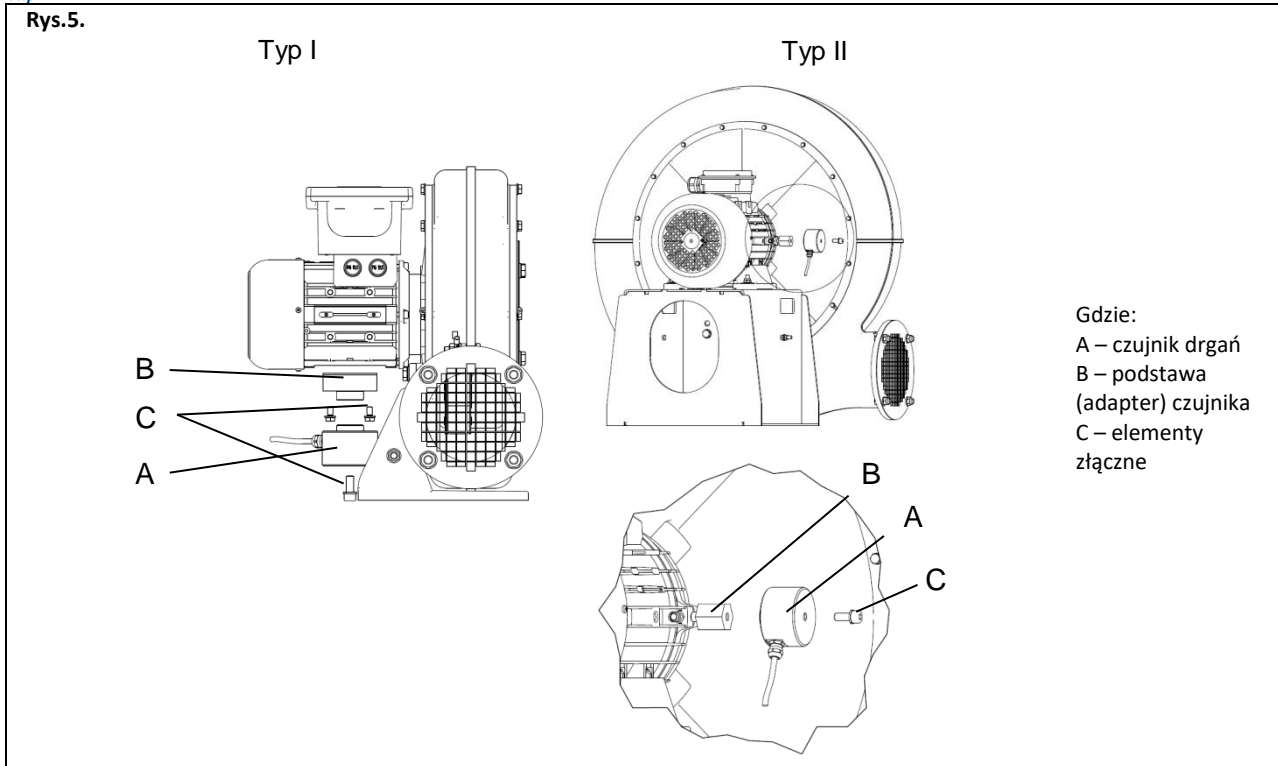


- Należy zastosować przewody elektryczne wykonane w odpowiedniej izolacji i przekroju. Przewody muszą być odporne na mogącą wystąpić temperaturę (patrz 1.2.9). Przewody muszą zostać umieszczone w taki sposób, aby w żadnej sytuacji **nie dotykały elementów ruchomych**, oraz aby ciecz (np. przypadkowa kondensacja pary wodnej) nie spływała po nich w kierunku puszek przyłączeniowej. Dławice należy szczelnie zaciśnąć.
- Obudowę wentylatora należy uziemić poprzez podłączenie do sieci połączeń wyrównawczych wykorzystując zaciski oznaczone na urządzeniu. Przekrój przewodu uziemiającego nie może być mniejszy niż 6 mm^2 .

3.4 Podłączenie systemów nadzorowania źródeł zapłonu.

- Silnik wyposażony jest w czujnik PTC, który należy połączyć z przełącznikiem przeznaczonym do ochrony termicznej tego typu. W przypadku zadziałania zabezpieczenia układ musi być zaprojektowany w taki sposób, aby uniemożliwić samoczynne uruchomienie wentylatora po obniżeniu temperatury. Informacja o zastosowanym rodzaju czujnika PTC jest podana na tabliczce znamionowej silnika lub w jego dokumentacji.
- Wentylatory kategorii 2D należy obowiązkowo wyposażyć w system monitoringu drgań rodzaju b1 (zgodnie z PN-EN 80079-37). Na silniku zostało przygotowane miejsce do montażu czujnika drgań, będące częścią standardowego wyposażenia wentylatora kategorii 2D. Sposób montażu czujnika został przedstawiony na rys.5. Zależy on od wielkości wentylatora oraz zastosowanego silnika. Czujnik drgań może być również zamocowany w miejscu jednego z zacisków uziemienia umieszczonego w podstawie wentylatora.

Rys.5.



Gdzie:
A – czujnik drgań
B – podstawa
(adapter) czujnika
C – elementy
złączne

- Zaleca się stosowanie monitoringu drgań również w pozostałych kategoriach wentylatorów przeciwwybuchowych.
- Graniczne wartości drgań dla wentylatora odpowiadające działaniu „Alarm” i „Wyłączenie” według ISO 14694 przedstawione zostały w poniższej tabeli. Zastosowane urządzenia, informujące o przekroczeniu dopuszczalnych parametrów pracy, powinny w sposób widoczny i jednoznaczny ostrzegać o tym zjawisku.

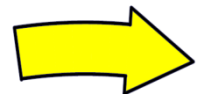
	Montaż sztywny [mm/s]		Montaż elastyczny [mm/s]	
	peak	r.m.s	peak	r.m.s.
Właściwa praca	6,4	4,5	8,8	6,3
Alarm	10,2	7,1	16,5	11,8
Wyłączenie	12,7	9,0	17,8	12,5

dla BV-3 wg ISO 14694

- Należy pamiętać, aby wszystkie elementy systemów nadzorowania źródeł zapłonów (np. czujniki, przekaźniki), które znajdują się w strefie zagrożonej wybuchem, posiadały właściwe zabezpieczenie przeciwwybuchowe.

3.5 Kierunek obrotów wirnika

Należy upewnić się, że po zakończeniu instalacji i uruchomieniu wentylatora jego wirnik obracać będzie się w prawidłowym kierunku. W tym celu należy, po zamocowaniu wentylatora do odpowiedniej konstrukcji, przy zachowaniu szczególnej ostrożności oraz przestrzegając wymogów wymienionych w rozdziale 1 i 4, uruchomić wentylator w sposób impulsowy (poniżej 1 sek.) i sprawdzić czy wirnik obraca się prawidłowo, generując przepływy powietrza w odpowiednim kierunku (zgodnie ze strzałkami). Kierunek obrotu należy sprawdzić poprzez sprawdzenie ruchu przewietrzni silnika. Praca wentylatora z nieprawidłowym kierunkiem obrotów obniża parametry jego pracy i może doprowadzić do jego zniszczenia. W przypadku stwierdzenia nieprawidłowego kierunku wirowania należy całkowicie odłączyć zasilanie, odczekać aż wirnik zatrzyma się i zamienić odpowiednie przewody zasilające.



4. OBSŁUGA

4.1 Wytyczne eksploatacji

- Należy upewnić się, że uruchomienie urządzenia nie stworzy zagrożenia dla bezpieczeństwa personelu i mienia. Należy stosować się do wytycznych określonych w rozdziale 1.2.
- Wentylator standardowo przystosowany jest do pracy ciągłej (S1) – zbyt częste załączanie może doprowadzić do przegrzania / uszkodzenia silnika elektrycznego.
- **Wentylator nie może pracować z napięciem i częstotliwością wyższymi niż określone na jego tabliczce znamionowej** (nawet jeżeli tabliczka znamionowa/instrukcja silnika na to zezwala). Zastosowanie podwyższonej częstotliwości może doprowadzić do uszkodzenia silnika oraz mechanicznego uszkodzenia wentylatora.
- **Niedopuszczalne jest uregulowanie obrotów poprzez obniżanie napięcia zasilania** - Może ono spowodować między innymi brak rozruchu wentylatora (utyk silnika) oraz uszkodzenie, przegrzanie silnika.
- Należy zapewnić, że regulacja obrotów wentylatora nie doprowadzi do sytuacji niebezpiecznej, uszkodzenia urządzenia, zwiększenia drgań.
- Dopuszczalny zakres regulacji częstotliwości urządzeń przystosowanych do tego typu regulacji wynosi od 50% do 100% częstotliwości znamionowej. Szerszy zakres regulacji możliwy wyłącznie za zgodą producenta, zgodnie z dokumentacją silnika.

- Należy zagwarantować, że urządzenie będzie w stanie rozpocząć pracę przy ustawionych minimalnych obrotach w stanie zimnym silnika.
- Urządzenie nie może pracować, gdy pobiera prąd większy niż określony na tabliczce znamionowej wentylatora (regularna kontrola - patrz rozdział 5).
- W przypadku zadziałania dowolnego zabezpieczenia elektrycznego lub awarii, urządzenie należy niezwłocznie wycofać z użytku.
- Urządzenie przystosowane jest do pracy w określonym obszarze charakterystyki. Zbyt duża objętość transportowanego medium (wydajność), start/praca urządzenia z całkowicie otwartym wlotem i/lub wylotem, mogą doprowadzić do przegrzania silnika elektrycznego spowodowanego poborem prądu ponad wartości znamionowe (Wartość prądu pobieranego przez wentylator rośnie wraz ze zmniejszaniem oporów instalacji.). Zbyt mała objętość transportowanego medium może doprowadzić do pracy wentylatora w obszarze wystąpienia zbyt dużych drgań (obszar pompazu)
- Parametry pracy urządzenia (temperatura medium, otoczenia, wydajności min i maks....) odnoszą się do obrotów znamionowych.

Wentylator należy instalować wyłącznie w pozycji z poziomym ułożeniem wału silnika. Montaż w innej pozycji wyłącznie za zgodą producenta. Szczegóły montażu zostały opisane w punkcie 3.2 instrukcji montażu.



5. KONSERWACJA, OKRESOWE PRZEGLĄDY

5.1 Wytyczne konserwacji

- Podczas przeprowadzania konserwacji oraz przeglądów należy zachować zasady bezpieczeństwa określone w punkcie 1.2
- Wentylator należy poddawać regularnym okresowym przeglądom i konserwacji (punkt 5.2).
- **Przeгляdu i konserwacji silnika należy dokonywać zgodnie z dokumentacją silnika oraz jego oznaczeniami.** Wymiany łożysk należy dokonać bezwzględnie po upływie 20 000h pracy wentylatora w SERWISIE Venture Industries Sp. z o.o. lub poza serwisem - po uzyskaniu zgody producenta, według dodatkowych wytycznych.
- Do czyszczenia konstrukcji należy użyć lekko zwilżonej szmatki, zabrania się używania detergentów i cieczy pod ciśnieniem oraz narzędzi mogących porysować powierzchnię urządzenia.
- Wentylator należy uruchomić minimum raz w miesiącu (przynajmniej na 30 minut).
- Należy zapewnić, że żadne ciała obce (np. elementy montażowe, narzędzia) nie znajdują się wewnątrz i w pobliżu wentylatora, wirnik może się swobodnie poruszać oraz, że wentylator jest suchy i odpowiednio zabezpieczony po zakończeniu konserwacji, przeglądu. Po zakończeniu czyszczenia urządzenie należy uruchomić z maksymalnymi obrotami na czas minimum 30 minut.



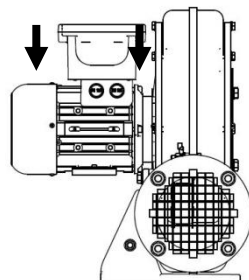
- Podczas przeglądów należy zwrócić szczególną uwagę na następujące zagrożenia:

osad i zanieczyszczenie wentylatora	Należy przeciwdziałać gromadzeniu się kurzu, osadów na wentylatorze. Brud osadzający się na: osłonach powoduje obniżenie parametrów pracy wentylatora; obudowie wentylatora oraz silnika - może utrudniać chłodzenie. W obszarze gorących powierzchni - może ulec zapaleniu. Osad odkładający się pomiędzy elementami ruchomymi a statycznymi może powodować zacieśnianie się szczelin i wytworzenie wysokiej temperatury w wyniku tarcia. Należy zwrócić szczególną uwagę na stan przewietrzni oraz osłonę przewietrzni silnika. Zmniejszona zdolność do własnego chłodzenia silnika może powodować przegrzewanie się silnika bez zadziałania urządzeń zabezpieczających.
korozja	Korozja może prowadzić do mechanicznego uszkodzenia wentylatora. Nie wolno używać wentylatora w przypadku występowania korozji.
deformacja konstrukcji	Odległość pomiędzy elementami nieruchomymi oraz wirującymi wentylatora są bardzo istotne ze względu na ryzyko zapłonu. Nie wolno używać wentylatora, jeżeli odległości minimalne (informacja w dokumentacji konstrukcyjnej stanowiącej załącznik do niniejszej instrukcji) nie zostały zachowane. Szczególną uwagę należy zwrócić na odległość pomiędzy lejem wirnika oraz wlotem.
przeciążenie	Przekroczenie prądu znamionowego może świadczyć między innymi o złym doborze wentylatora do instalacji, mechanicznym uszkodzeniu urządzenia (np. wirnik, łożyska), nieprawidłowym podłączeniu elektrycznym. Należy kontrolować wartość poboru prądu w punkcie pracy i jeżeli ulegnie ona zwiększeniu ustalić przyczynę i poddać urządzenie naprawie. Wartość prądu nie może przekroczyć wartości znamionowej.

drgania

Nadmierne drgania mogą spowodować mechaniczne uszkodzenie wentylatora lub konstrukcji montażowej. Wzrost drgań może świadczyć między innymi o uszkodzeniu łożysk oraz utracie wyważenia wirnika. Należy kontrolować wartość drgań łożysk wentylatora w punkcie pracy i w przypadku ich wzrostu do wartości powyżej wartości początkowej należy ustalić przyczynę rozważenia i poddać urządzenie naprawie.

Maksymalne drgania na łożyskach wentylatora (prostopadle do osi wirnika) zastosowanego w instalacji nie mogą przekraczać wartości określonej w tabeli:



Montaż sztywny*		Montaż elastyczny*	
peak	r.m.s	peak	r.m.s
6.4 mm/s	4.5 mm/s	8.8 mm/s	6.3 mm/s

*zgodnie z ISO 14694

Montaż sztywny – sposób zamocowania, w którym wentylator jest tak sztywno związany z podstawą i podłożem, że dalsze zwiększenie tej sztywności nie ma istotnego wpływu na częstotliwość drgań własnych wentylatora.

Montaż elastyczny – sposób zamocowania wentylatora na elastycznych (wibroizolatorach), zmniejszających siły od drgań przekazywane z wentylatora do podłoża.

peak – wartość szczytowa drgań na korpusie silnika

r.m.s – średnia kwadratowa drgań na korpusie silnika

Wentylator przeznaczony do pracy w atmosferze pyłowej (kategoria 2D), nie może zostać uruchomiony bez zainstalowania monitoringu drgań. Czujnik należy zainstalować na silniku, możliwie najbliżej łożysk w taki sposób, aby mierzyć drgania w kierunku prostopadłym do osi wału silnika.

5.2 Momenty dokręcania połączeń gwintowych.

- W przypadku prowadzenia jakichkolwiek prac serwisowych należy bezwzględnie przestrzegać poniższych wartości momentów dokręcania połączeń gwintowych.

	Śruby ze stali A2/A4	Połączenia z podkładką nierdzewną Nord Lock	Nitonakrętki okrągłe	Nitonakrętki sześciokątne	Śruby wkręcane w odlew aluminiowy
	[Nm]				
M3	1,3	1,3	-	-	-
M4	2,9	2,7	2,9	2,9	1,2
M5	5,7	5,3	5	5,7	2,2
M6	10	9,2	10	10	3,2
M8	24,1	22	20	21	7,6
M10	47,7	43	28	35	14,5
M12	82	75	-	-	24,9
M14	131	119	-	-	37
M16	204	181	-	-	54
M20	501	356	-	-	105

5.3 Przegląd i konserwacja urządzenia

- Odstępy pomiędzy rutynowymi badaniami i przeglądami powinny być określone przez użytkownika na podstawie obserwacji urządzenia i tak dobrane, aby uwzględniły określone warunki pracy i działania. Jednocześnie kontrola nie może być rzadsza niż przedstawiona poniżej.
- W przypadku wykrycia nieprawidłowości, urządzenie należy wycofać z użytku i poddać naprawie / czyszczeniu (w przypadku stwierdzenia zabrudzenia). W załączniku C przedstawione zostały przykładowe powody awaryjnej pracy urządzenia.
- Osoby obsługujące urządzenie muszą zostać zaznajomione z warunkami pracy wentylatora i w razie pracy odbiegającej od normy powinny wyłączyć urządzenie w celu poddania go inspekcji.
- Szczegółowe informacje dotyczące zastosowanych komponentów oraz momentu ich dokręcenia dostępne są na zapytanie.

Zalecana codzienna kontrola, ale nie rzadziej niż raz na tydzień

- urządzenie nie jest uszkodzone, działa poprawnie oraz jest stabilne,
- nie występują wycieki, dym z silnika,
- urządzenie nie emituje nietypowych hałasów oraz nie nagrzewa się nadmiernie,
- urządzenie jest czyste (ogólna kontrola), nie występuje korozja (ogólna kontrola),
- przewody elektryczne nie są uszkodzone,
- urządzenie jest odpowiednio szczelne,
- osłony są czyste i nie zostały uszkodzone.

Minimum comiesięczna kontrola

- wartość pobieranego prądu nie wzrosła w stosunku do wartości początkowej,
- wartość drgań nie wzrosła w stosunku do wartości początkowej,
- urządzenie oraz osłony są czyste, nie pojawiły się ślady wycieków lub nacieków,
- filtr nie jest zapchany (jeżeli zastosowano).

Kontrola minimum raz na kwartał, ale nie rzadziej niż co 6 miesięcy oraz 3000 godzin pracy

- nie występuje korozja,
- uszczelnienia nie uległy uszkodzeniu,
- stan elementów złącznych jest odpowiedni (elementy złączne są prawidłowo dokręcone),
- aparatura zabezpieczająca jest sprawna i odpowiednio ustawiona, ochrona przeciwporażeniowa jest skuteczna,
- oporność izolacji silnika jest właściwa,
- struktura jest kompletna, komponenty nie zostały uszkodzone,
- odległości pomiędzy wirnikiem a elementami statycznymi są zgodne z dokumentacją.

Kontrola ciągła

- temperatura silnika nie została przekroczona (przełącznik termistorowy PTC),
- monitoring drgań (kategoria 2D - obowiązkowy, kategoria 2G - zalecany).

Zalecamy przeprowadzanie rutynowych kontroli przez serwis VENTURE INDUSTRIES Sp. z o.o.



6. NAPRAWY, GWARANCJA





Należy stosować jedynie oryginalne części zamienne. Naprawy wentylatorów mogą być wykonywane jedynie w serwisie Venture Industries Sp. z o.o. lub poza serwisem – po uzyskaniu zgody producenta. Warunki gwarancji określone są w karcie gwarancyjnej urządzenia.

7. DEMONTAŻ I UTYLIZACJA

Urządzenie należy odłączyć od zasilania, a następnie zdemontować przy zachowaniu wytycznych określonych w rozdziale 1. Prosimy o zdawanie wszystkich pozostałych elementów opakowania w odpowiednich kontenerach do recyklingu, a także o dostarczanie wymienionych urządzeń do najbliższej firmy zajmującej się utylizacją odpadów.

ZAŁĄCZNIK - A (Oznaczenia wyrobu)

Tabliczka znamionowa wentylatora:

	Venture Industries Sp. z o.o. Mokra 27, 05-092 Łomianki-Kielpin Warszawa, Poland www.venture.pl		Fan Type / Size:			
			[1]			
MOTOR TYPE	[2]	[9]	Hz	[10]		
PROD. YEAR / SERIAL	[3]	[11]	IP	INS.CL.	[19]	
TOTAL WEIGHT [4] kg	JOB REF. NO. [5]	[12]	V	[13]	A	
MAX. PERMISSIBLE RUNNING SPEED rpm [6]	TEMPERATURE RANGE [21]		[14]	rpm	[15] kW	
CATEGORY [7] INSIDE	CATEGORY [8] OUTSIDE	[16]	Pa	[17]	m ³ /h	
 		[20]				
Designed & constructed in accordance with EN 14986:2024 Refer to Installation and Operation Manual before starting operation.						

gdzie:

- | | |
|--|--|
| [1] Typ wentylatora / rozmiar,
[2] Typ silnika,
[3] Rok produkcji / numer seryjny,
[4] Całkowita masa wentylatora,
[5] Numer zlecenia,
[6] Maksymalna dozwolona prędkość obrotowa
[7] Kategoria wykonania przeciwwybuchowego dla grupy II wewnątrz urządzenia – kategoria 2 dla gazów G, dla pyłów D,
[8] Kategoria wykonania przeciwwybuchowego dla grupy II na zewnątrz urządzenia – kategoria 2 dla gazów G, dla pyłów D,
[9] Znamionowa częstotliwość zasilania, | [10] Numer artykułu,
[11] Stopień ochrony IP silnika,
[12] Znamionowe napięcie silnika,
[13] Prąd znamionowy silnika,
[14] Znamionowa prędkość obrotowa silnika,
[15] Znamionowa moc silnika,
[16] Maksymalne ciśnienie całkowite wentylatora,
[17] Maksymalna wydajność wentylatora,
[18] Parametry przeciwwybuchowe wentylatora – rodzaj ochrony przeciwwybuchowej, klasa temperaturowa, grupa gazowa/pyłowa np. (Ex h IIB+H ₂ T3 lub Ex h IIIC T125°C),
[19] Klasa izolacji silnika,
[20] Numer certyfikatu ATEX,
[21] Dopuszczalny zakres temperatury otoczenia. |
|--|--|

Dodatkowe informacje umieszczone na urządzeniu:

Zgodnie z dołączoną dokumentacją konstrukcyjną.

ZAŁĄCZNIK - B (formularz odbioru urządzenia)

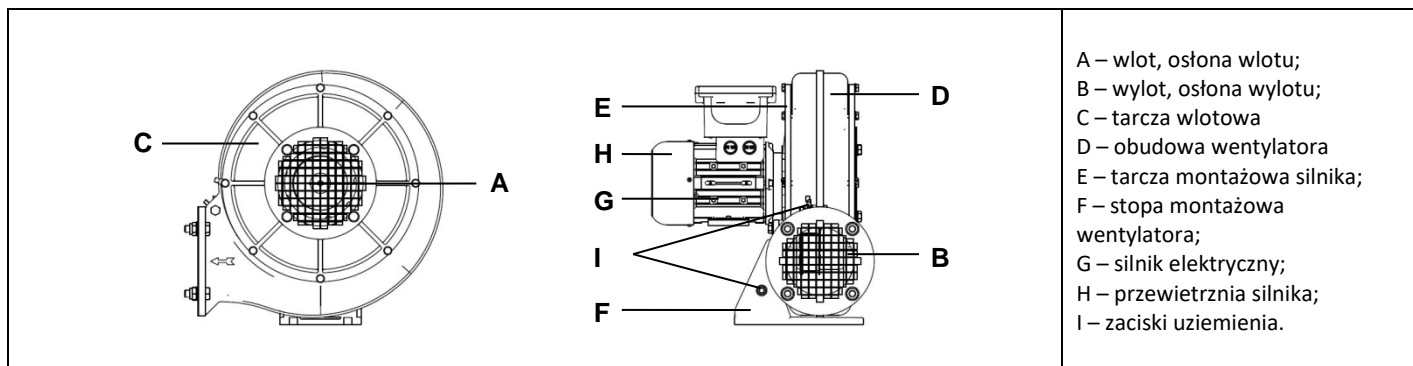
Przed uruchomieniem	Potwierdzenie sprawdzenia
Typ, konstrukcja wentylatora są zgodne z zamówieniem.	
Wentylator nie jest uszkodzony.	
Wentylatora jest czysty i nie zawiera ciał obcych.	
Wentylator został pewnie i solidnie posadowiony w miejscu pracy.	
Wentylator jest wypoziomowany a jego pozycja (silnik od góry) zgodna z oznaczeniami na obudowie.	
Przewody elektryczne zostały odpowiednio dokręcone.	
Temperatura otoczenia oraz transportowanego medium wentylatora jest zgodna z tabliczką znamionową.	
Zastosowano właściwe zabezpieczenia elektryczne.	
Wentylator został uziemiony.	
Zasilanie sieci jest zgodne z zasilaniem wentylatora.	
Zastosowano układ pozwalający na odłączenie zasilania.	
Osoby obsługujące wentylator zapoznały się z instrukcją obsługi.	
Zastosowano odpowiednie osłony od strony wlotu i wylotu.	
Zawory spustowe kondensatu zostały szczelnie zamknięte.	
Po uruchomieniu wentylatora (okres ciągłej pracy minimum 30 minut)	
Zapisano wartości odczytów i nastawy urządzenia do pomiaru drgań, tak by były dostępne w przyszłości.	
Zapisano wartości odczytów i nastawy urządzenia do pomiaru prądu, tak by były dostępne w przyszłości.	
Wartość prądu dla każdej z faz wentylatora nie jest wyższa niż wartość znamionowa.	
Wartość drgań nie jest wyższa niż wartość dopuszczalna.	

ZAŁĄCZNIK - C (Przykładowe wadliwe działanie)

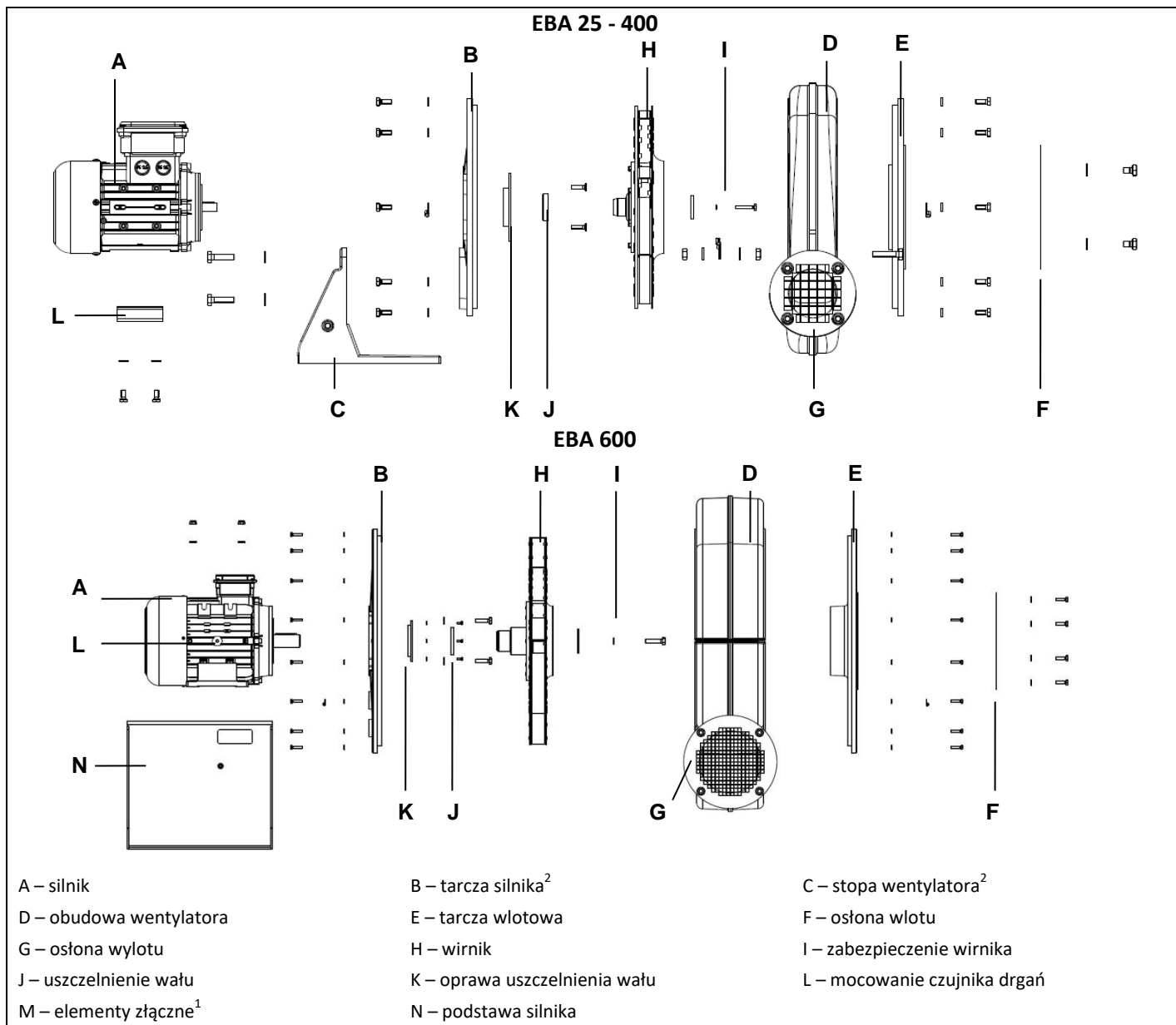
OBJAWY	MOŻLIWA PRZYCZYNA
Nadmierne wibracje lub hałas	<ul style="list-style-type: none"> • Zużyty lub zniszczony wirnik; • Źle wypoziomowany wentylator; • Zanieczyszczenia odłożone na wirniku spowodowały utratę wyważenia; • Utrata wyważenia wirnika; • Ocieranie części; • Awaria lub zużycie łożysk; • Awaria systemu pomiarowego odpowiedzialnego za sygnalizację nadmiernych drgań; • Odształcony wał silnika; • Poluzowana śruba mocowania wirnika, wirnik luźny na wale silnika; • Utrata wyważenia wirnika silnika elektrycznego lub awaria silnika (zużycie / uszkodzenie tarcz, opraw łożyskowych);
Przebiegnięcie, przegrzanie silnika (zadziałanie zabezpieczeń termicznych)	<ul style="list-style-type: none"> • Ocieranie wirnika wentylatora o element obudowy; • Awaria lub zużycie łożysk; • Awaria uzwojeń silnika (przebiegnięcie, przegrzanie, degradacja izolacji itp.); • Awaria wyłącznika lub układu zabezpieczenia; • Zanik jednej z faz zasilających; • Przekroczenie dopuszczalnej prędkości obrotowej silnika; • Zbyt mała wydajność wentylatora; • Zbyt częste włączanie silnika (zabezpieczenie termiczne - jeżeli zastosowano lub przegrzanie); • Nieprawidłowe nastawy zabezpieczenia w układzie z czujnikami temperatury;
Nieudany rozruch wentylatora	<ul style="list-style-type: none"> • Wirnik ociera o obudowę wentylatora lub we wnętrzu znajduje się obce ciało (np. narzędzie przypadkowo pozostawione podczas instalacji); • Zanik jednej z faz zasilających; • Awaria układu zasilającego; • Silnik źle podłączony lub uszkodzony; • Zbyt niskie napięcie zasilania podczas rozruchu;
Zbyt mała wydajność wentylatora	<ul style="list-style-type: none"> • Awaria urządzenia; • Obniżona częstotliwość zasilania; • Przeszkody w instalacji wentylacyjnej; • Uszkodzone łożyska;

ZAŁĄCZNIK - D (Opis elementów urządzenia)

Ogólny opis urządzenia (uproszczony)



Opis elementów urządzenia (uproszczony)



¹) niezaznaczone elementy na rysunku

²) w modelach EBA 75 i EBA 110 tarcza silnika i stopa wentylatora są wykonane jako jedna część

Elementy konstrukcyjne wentylatora (B, C, D, E) wykonane z odlewu aluminiowego malowanego, podstawa (N) wykonana z blachy stalowej malowanej. Wirnik (G) wykonany z blachy aluminiowej, a piasta ze stali nierdzewnej. Osłony (F, G) wykonane z blachy ocynkowanej. Tuleje oraz elementy złączne wykonane ze stali, stali ocynkowanej, stali nierdzewnej. Oprawa uszczelnienia wału (K) wykonana z miedzi. Dodatkowo zastosowano uszczelnienia z tworzywa sztucznego.

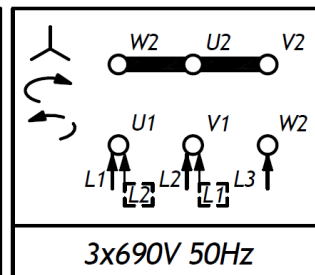
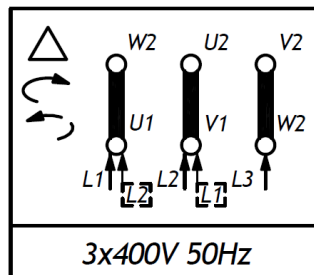
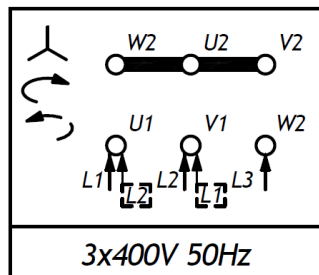
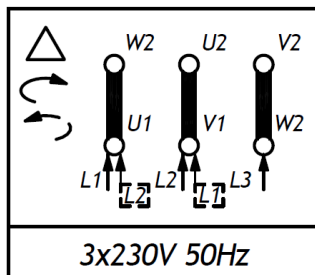
Pełny spis elementów i materiałów zastosowanych w wentylatorze może zostać udostępniony na uzasadnione zapytanie.

ZŁĄCZNIK - E (Schematy podłączenia elektrycznego)

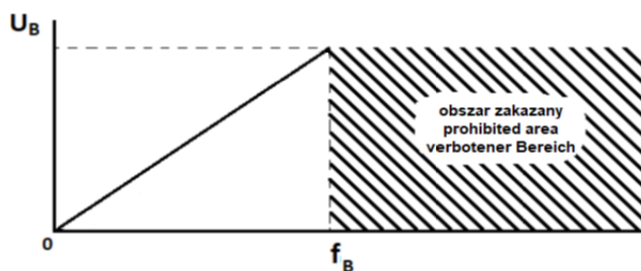
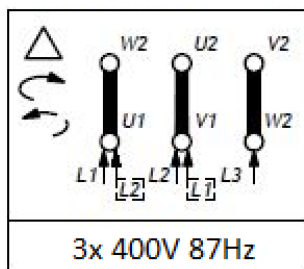
Silniki trójfazowe

FACTORY CONNECTION

FACTORY CONNECTION

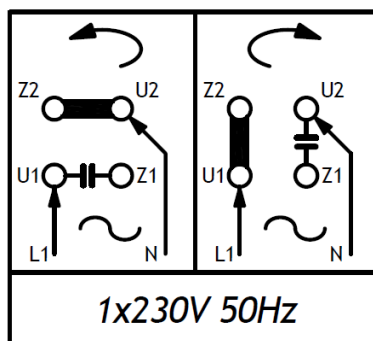


Silniki trójfazowe 87Hz



$$f_B, U_B = \begin{cases} U_B = 400V \\ f_B = 87Hz \end{cases}$$

Silniki Jednofazowe



Powyższe schematy są jedynie wskazówką podłączenia. Właściwy schemat podłączenia dla konkretnego modelu silnika znajduje się pod pokrywą skrzynki zaciskowej. Powyższe schematy nie uwzględniają przyłączy czujników, które mogą występować w określonych wersjach urządzeń.

INTRODUCTION

This manual covers fan listed on frontpage. It is source of information necessary for safe and proper use. Read this manual carefully before any use of the device, comply with it requirements and keep it in place with easy access for users and service. In case of any doubts about use of the fan, please contact with manufacturer.



Additional requirements about use of the unit can be found in electric motor documentation and markings - those requirements need to be met.


After receiving the device – check




- Whether the device is in compliance with order?
- Whether the data on the nameplate are the same as desired?
- Whether fan was not damaged during transport (e.g. there are no dents/cracks)?
- Whether the ATEX classification is compatible with the order?
- Whether the following documentation is attached as an annex to this manual:

1.	Fan manual – this document
2.	Motor manual
3.	Declaration of Conformity/ of Incorporation of the fan
4.	Declaration of Conformity of electric motor
5.	Construction drawing with general dimensions
6.	Construction drawing with minimal distances between rotating parts
7.	Construction drawing with signs
8.	Construction drawing with exploded views
9.	Certificate of quality control


In case of any irregularities, contact with your dealer or Venture Industries Sp. z o.o. service.

ATEX code

The fan was made in ATEX specification (applies to interior and surrounding of the fan):

	II	2G	Ex h	IIB+H₂	T3	Gb
	II	2G	Ex h	IIB+H₂	T4	Gb
	II	2D	Ex h	IIIC	T125°C	Db

Where:

	Explosion proof sign,	IIB+H₂	Explosive gas group – gas mixtures containing hydrogen,
II	Group of explosion proof device (device for operate outside mining),	IIIC	Explosive dust group – conductive dust,
2	Category of device to operate in hazardous area,	T3/T4	Maximum surface temperature for gas,
G	Device for work in an explosive gas atmosphere,	T125°C	Maximum surface temperature for dust.
D	Device for work in an explosive dust atmosphere,	Gb / Db	Equipment Protection Level (EPL)
Ex h	Type of protection – in this case constructional safety,		

Fan marking

EBA - a - b - cd e x NF y z VFD w

EBA	-	fan type	e	-	ATEX category of the fan (2G, 2D, 2GD)
a	-	number of poles / rotational speed	x	-	outlet position (LG... , RD...)
		2 – 3000 rpm	NF	-	version without stand
		4 – 1500 rpm	y	-	power supply voltage (up to 690V)
		6 – 1000 rpm	z	-	power supply frequency (50Hz, 60Hz, 87Hz)
b	-	fan size – nominal diameter of impeller	VFD	-	variable drive with inverter
c	-	motor power ($\frac{P [W]}{10}$)	w	-	motor efficiency class
d	-	number of supply phases (T – three phase, S – single phase)			

1. GENERAL INFORMATION

1.1 Information about device

- The fan is a not completed machine within the meaning of the Machinery Directive 2006/42/WE (please refer to the manufacturer's declaration).
- Fan is designed for use by trained, qualified adult persons in industrial environment. The fan is not designed for household or similar use.
- The device is designed to transport of an Ex classification material corresponding to the ATEX classification of the fan. **It is forbidden** to transport solids, liquids, **substances causing abrasion**, chemically aggressive compounds. Operating temperature of the transported medium is determined on the nameplate of the fan.
- The fan must be protected from the weather (e.g. snow, rain, excessive sun radiation, lightning). The device is not designed to be installed outdoor. The fan surrounding cannot contain **explosive atmospheres other than fan ATEX specification**, substances causing abrasion, chemically aggressive substances, viscous substances, liquid, substances with high humidity.
- The permissible ambient temperature range is -50 ° C to 80 ° C (or narrower according to nameplate) and the temperature of the medium at the fan inlet is -20 ° C to 60 ° C.
- The device must not be exposed to radiation (such as microwave, UV, laser, x-ray).
- Fan is designed for environment with pressure 0,8 – 1,1 bar, contains maximum 21% oxygen (volume). Operational parameters are valid for air density $\rho = 1,2 \text{ kg} / \text{m}^3$.
- The impeller has been balanced in accordance with minimum G2.5 class ISO 1940-1, and general construction of the fan in accordance with cat. BV-3 ISO 14694.
- The device can operate at a speed not higher than indicated on the fan nameplate.
- Description of construction of the fan has been included in Appendix D.
- Additional information of the fan usage has been indicated on the device. Additional information have been included in Appendix A.

1.2 General risk and guidelines

During entire fan life cycle pay particular attention to the **risk and guidelines** presented below:

1.2.1 moveable components

- The fan is equipped with moveable components (impeller of the device, impeller of the motor). Contact with them may cause serious injury or death. The fan must not be used if covers (grids) and safety measures against contact with rotating parts have not been installed.



1.2.2 suction

- The fan has high suction power. Clothing, hair, foreign particles, and even body elements can be easily sucked in. It is forbidden to approach the fan in "loose" clothing or reaching toward inlet of working fan and motor impeller. It need to be ensured, that no foreign body can be sucked in.

1.2.3 thrown elements

- The air at the outlet of the fan has high energy. Elements sucked or placed inside the fan can be thrown with a high speed. The fan has stable, solid construction, but as a result of damage or improper use some parts (elements with high kinetic energy) may be thrown away. Do not use fan without proper inlet, outlet and moveable elements covers (grids). Make sure that before start and during operation of the fan there are no elements, that may be sucked in (pay special attention to fan inlet side) and there are no person in stream of transported medium (on inlet and outlet side).
- The device was not made as gas tight.

1.2.4 sharp edges

- During manufacturing the fan sharp edges was grinded. However the fan may have edges touching which may cause injury. We recommend the use of relevant protective gloves.



1.2.5 inertness

- The fan has a high inertness. In case of no permanent fix turning on the fan will lead to it uncontrolled movement. The unit can be turn on only after proper installation.

1.2.6 noise

- The sound pressure level is dependent on the operation point. Check the sound pressure level and if necessary use silencers and/or individual protection measures for personnel. The value of the sound pressure level generated by the fan was placed on the website www.venture.pl.



1.2.7 materials

- In case of fire or transport of improper medium – fan parts can generate fumes hazardous to health.

1.2.8 environment

- The fan can make over and under pressure. In areas where a specified air pressure and the quantity of air are required make sure that there would be no deficit/excess of air.

1.2.9 temperature (hot surfaces)

- The housing and fan elements take the temperature of transported medium. During work (e.g. as a result of compression process) the temperature of medium, housing and fan components increase. Electric motor heat up to high temperatures (especially when overloaded/overheated). The appropriate steps need to be made to prevent from fire and burns caused of high temperatures. In case of fire – to extinguish a fire use fire extinguisher approved for electrical equipment and follow recommendation of fire department.



1.2.10 unexpected start / connecting power supply

- Before undertaking any kind of work on fan (e.g. installation, maintenance and inspection, disassembly), it has to be completely and reliably disconnected (isolated) from power supply (check there is no voltage). It has to be ensured, that power supply will not be connected during work on fan and moveable parts are not moving.



- The appropriate steps need to be made in order to provide protection against electric shock and to prevent from access to electrical components by unauthorized person.

- Fan is not equipped with control system – the connecting of power supply causes immediate start-up. The device is not equipped with system, that would permanently shut it down in case of temporary power supply loss. It has to be ensured, that any dangerous or unpermitted event does not occur in case of temporary loss of power supply.



- Thermal sensors installed in motor (if fitted) after tripping caused by motor overheat turn back to initial state after cooling down. It has to be ensured, that any dangerous or unpermitted event does not occur in case of action of thermal sensors and after motor cooling down.

- In case of impeller jamming – its unblocking may cause sudden movement. Appropriate steps need to be made in order to avoid impeller jamming. In case of impeller jamming, fan need to be completely disconnected from power supply and repaired.

- After disconnecting from power supply fan still works for certain time (moveable parts are moving) as a result of energy accumulation.

1.2.11 use

- Improper installation and/or use may lead to damage of the device and occurrence of dangerous situation. The unit can be installed, maintained, dismantled and used only by qualified and authorized personnel, in accordance to safety rules and current regulations in the country of use (including proper electrical authorization). Personnel need to be familiar with reactions caused by the fan.

- Using of fan in dismantled/uncompleted state is forbidden, e.g. without junction box cover.

- During the works (e.g. maintenance, installation) the fans surrounding need to be protected from bystanders approach.

- Any modifications of the unit are forbidden. Complicated maintenance work (such as dismantling the motor or impeller) need to be made by Venture Industries Sp. z o.o. service or with it permission - according to additional guidance. Improper assembly may lead to reduce the fan parameters, damage the unit and lead to the dangerous situation.

1.2.12 accumulation of dust

- Prevent the accumulation of dust deposit on and inside the fan. Dirt accumulated on: grids – reduce the fan parameters; impeller – may lose it balance; housing and motor – can reduce the cooling; hot surfaces (see 1.2.9) – may ignite.

1.2.13 occurrence of an explosive zone

- The guidelines mentioned in points 1.2.1 - 1.2.12 should be followed. Failure to observe them in the event of an explosive atmosphere can lead to ignition.

- The device can be installed, maintained, disassembled and operated only by qualified personnel - according to the guidelines set out in the Directive 99/92 / EC ATEX153 so-called. "ATEX USERS".

- Clearance between rotating and stationary elements must be in accordance with the technical documentation. Do not use the fan if the proper distances between static and movable elements are not maintained.

- Incorrect installation of the fan may pose a threat of ignition source. Observe the instructions in section 3.2 assembly information.

- The transport of an unsuitable medium (inadequate zone, type of gas or dust, ignition temperature, etc.) can ignite the explosive mixture. The fan may not be used for transport and work in the vicinity of mixtures other than its equivalent.

- The device is not gas tight. An explosive atmosphere inside and outside the device should be considered.

- During installation, maintenance and disassembly, the explosion hazard zone must be safe, i.e. without an explosive mixture. Before switching off the device, make sure that there is no explosive atmosphere.

- The occurrence of an explosive atmosphere in the vicinity of exposed live parts can cause ignition. Open the connection box of the device only after disconnecting the power supply.

- Different potential between the elements of the device and elements of the device and foreign elements (eg tools) can lead to the creation of an electrostatic spark. Do not use the device without an effective earth connection.

- The presence of foreign elements inside the fan can lead directly to the explosion (eg impact of the foreign element on the impeller) or indirectly (eg damage to the impeller). Do not use the fan when foreign elements (including dust) are in the middle. Effective protection against pulling foreign elements into the fan must be used.

- If there is a lightning strike in the potentially explosive atmosphere, this will create an ignition source. There is also the possibility of creating a source of ignition due to high temperatures of elements conducting the lightning discharge current, that is why the devices in the place of installation must be protected by appropriate lightning protection installations.



- Protection shall be provided at the place of installation of the device against the generation or propagation of radio frequency (RF) electromagnetic waves from 10^4 Hz to 3×10^{11} Hz, electromagnetic waves from 3×10^{11} Hz to 3×10^{15} Hz, ionizing radiation, ultrasonic waves, adiabatic compression and shockwaves that are potential sources of ignition.
- The exothermic reaction may act as a source of ignition when the rate of heat release is greater than the rate of release it outside, therefore, if possible, substances that have a tendency to self-ignition should be avoided. The user must carefully check that the gases or dust entering the fan do not consist of mixtures that can cause exothermic reactions and a higher temperature than that for which the device was designed.
- An appropriate safety distance should be maintained for transmitting devices.
- It is forbidden to transport medium containing corrosion effects, volatile particles or rust flakes. Pay special attention to the condition of the material and rust contamination of the impeller surface and the inlet nozzle. Corrosion on these elements in case of potential contact may ignite despite the use of safe material pairs.
- Contact of the fan impeller with aluminum or steel elements may cause an aluminothermal reaction. Do not let steel and aluminum elements come into contact with the impeller.

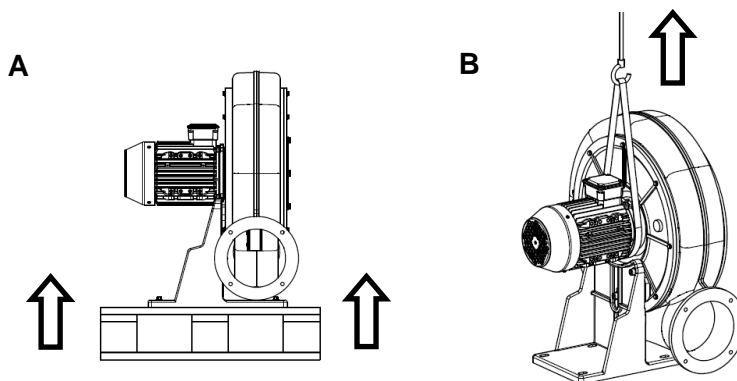


2. TRANSPORT AND STORAGE

2.1 Transport and storage guidelines

- The fan need to be transported and stored in original packaging, without excessive shocks. The device must be protected from weather conditions, transported and stored in dry, well ventilated, and free from substances harmful to the device areas. The fan cannot by transported and stored in areas with fertilizers, chlorinated lime, acids and other aggressive chemicals. Fan need to be protected against foreign body entrance.
- Protect the fan against damage (including crush). After lifting unit it need to be put slowly.
- The unit need to be lifted by housing elements. Do not lift the unit by motor elements (e.g. eye bolt). During lifting the device must remain stable.

Fig. 1.



A – Transporting the device to the place of assembly in the original packaging (cardboard, pallet)
B – Placing the device on the target place of work.

- Fans weighing less than 25 kg can be transported by hand, bearing in mind the use of appropriate protective footwear.
- Do not approach lifted device. In case of breaking, falling device may cause serious injury or death.
- It is recommended that storage time does not exceed one year. After long storage, before installation check the fan. (section 5).



3. ASSEMBLY AND INSTALLATION

3.1 General information

- During installation follow the guidelines contained in section 1.2
- The fan is a machine not ready for use (within the meaning of the Machinery Directive 2006/42/WE) - before use of the device ensure conformity with requirements of Machinery Directive 2006/42/WE.
- Before installation remove temporary items that protect fan during transport and storage (e.g. box, foil, inlet and outlet caps – do not remove any guards) – Starting the fan with those items could lead to damage of the fan. Make sure that the fan is not damaged.
- Ensure that there are no foreign bodies (e.g. mounting elements, tools) inside fan and near of the unit, the fan is properly secured after installation (the cover of connection box is closed and secured, the connecting elements are properly tightened). Technical acceptance need to be carried out in accordance with Appendix B.
- The 2D category fan must be equipped with vibration monitoring before commissioning, in accordance with PN-EN ISO 80079-37.
- If the device has drain plug, it must be tightly closed before start-up.

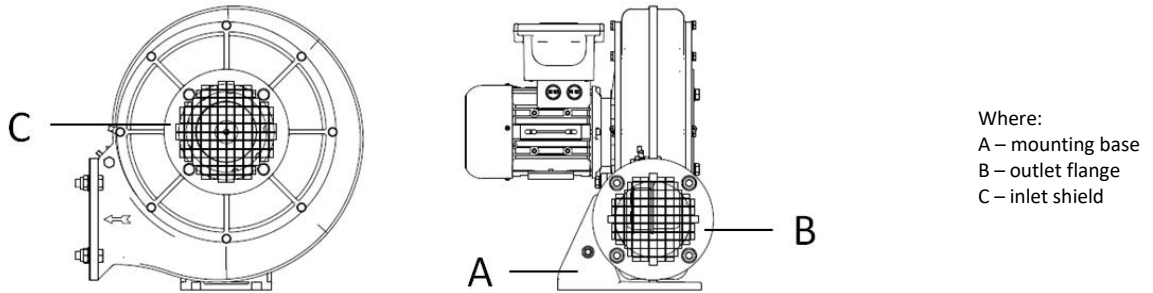
During mechanical connection special attention need to be paid to prevent from falling solid objects and / or dirt into fan, which would lead to it damage and increase the risk of explosion.



3.2 Assembly information

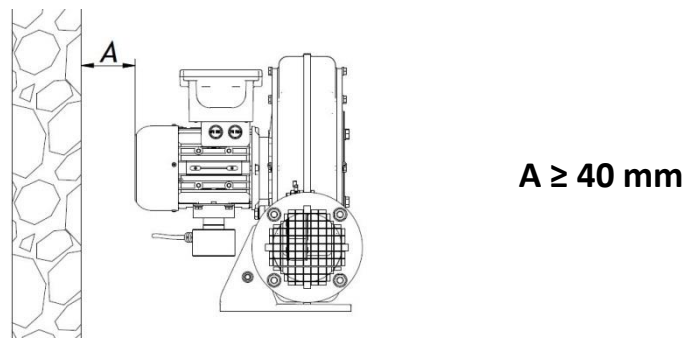
- Fan need to be mounted in position presented on Fig 2., with horizontal motor shaft position, with base (A) on bottom. All holes placed in the mounting base have to be used. Ventilation installation need to be connected to fan outlet flange (B) and/or inlet shield (C) (with use of dedicated inlet flange) - all mounting holes need to be used. Fasteners secured against losing need to be applied. Other fan installation positions possible after obtaining the manufacturer's approval.
- Installation of the fan should be carried out taking into account the guidelines set out in chapter 1.2.

Fig. 2



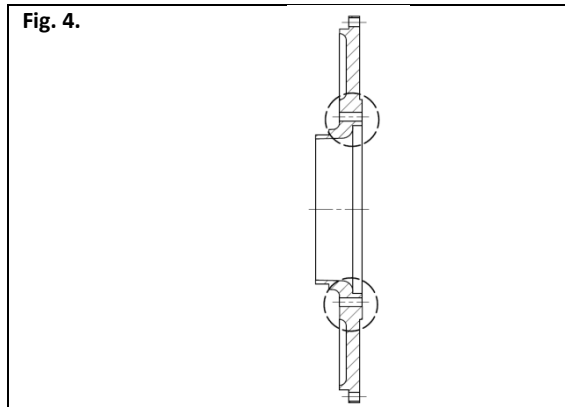
- Supporting construction has to be solid enough in order to carry the weight of the fan and generated vibration (including fan damage). The fan cannot be exposed to vibration. Furthermore, the support structure must provide proper grounding.
- Inlet and outlet covers need to be applied. Covers need to protect from touching the impeller according to PN-EN ISO 13857.
- Fan need to be secured from sucking foreign elements (see paragraph 1.2.3). Inlet and outlet covers must comply with requirements of IP20 acc. PN-EN 60529. If there is still risk of sucking foreign objects - additional protection need to be used.
- Keep safe distance between motor cooling impeller and obstacles (in accordance with motor documentation, but not less than on Fig. 3).

Fig. 3.



- It is recommended to apply measures minimizing transmission of vibration from/to the fan. For fans mounted in flexible form - connecting on inlet and outlet side need to be also made in flexible form.
- Keep safe distance between installed device and inflammable elements (special attention to hot surfaces of device need to be paid).
- Measures protecting user from burn by hot elements need to be applied.
- Make sure that fasteners on inlet side would not be placed beyond housing surface from impeller side (fig 4) - risk of contact between fastener and impeller.

Fig. 4.



3.3 Guidelines for electrical connection

- The electrical installation should be connected by qualified and authorized personnel.
- The fan and power supply network must be protected in accordance with local law requirements. Please observe the guidelines of the PN-EN 60079-14 standard, considering requirements of occurring explosive hazard zone.
- Detailed guidelines related to electrical connection are contained in motor operation manual. Examples of motor connections can be found in Appendix E.
- For 87Hz wound motors, the use of a frequency converter is required, using the ratio $U/f = \text{const}$, assuming the specified frequency value for the rated motor voltage. For other motors that can be adjusted, the adjustment must be carried out within the range of the motor's constant rotational torque.
- Protection against short-circuits and overloads need to be applied, as well as the effects of voltage imbalance (power must be disconnected in the event of a phase loss). It is necessary to use switch that completely disconnect fan from voltage (all power phases).
- When using a frequency converter, it is recommended to use suitable input/output filters as well as EMC cable glands and shielded cables at the output of the converter.
- It is recommended that suitable acceleration and deceleration ramps are set in the frequency converter so that they do not cause an increase in current.
- It is not advisable to set the so-called "boost" in the parameters of the frequency inverter, as this causes excessive heating of the motor.
- **Use appropriate protection against electric shock. Fan need to be connected to grounding system with designed for such purpose ground terminal placed in terminal box.**
- Some of fan models are equipped with PTC sensors (placed in electric motor's winding), the ends of which have been placed inside terminal box. The resistance of PTC sensor increases rapidly when the permissible temperature of the motor is exceeded. The ends of the detached sensors should be connected to the system (e.g. a resistive relay) that disconnects the fan's power supply in the event of exceeding the allowable motor temperature. Guidelines for connecting PTC thermistors (diagram) are presented in the engine manual.
- Voltage and frequency of supply network cannot exceed those indicated on the fan nameplate.

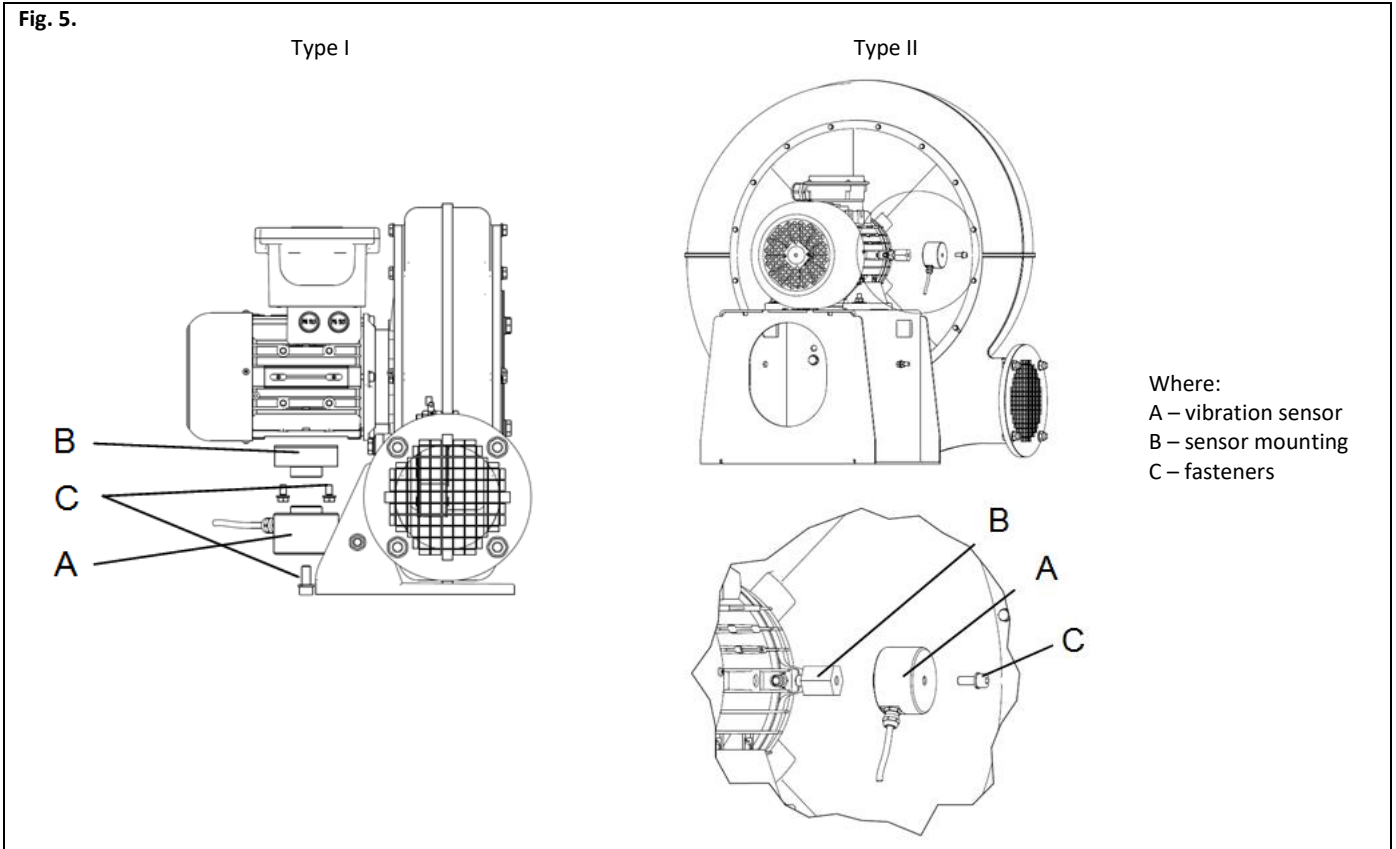
Attention: Only properly adapted motors can be powered from a frequency converter (inverter). Information on this subject can be found in the engine operation manual or from the device manufacturer.



- Use electrical wires with proper insulation and cross-section. The cables must be resistant to the temperature that may occur (see 1.2.9). Supply wires need to be placed in way excluding contact with moving elements and in a way that liquid (e.g. from condensation) does not run over them in the connection box. Cable glands need to be properly tightened.
- The fan casing should be earthed by connecting to equipotential bonding network. Cross-section of wire of earthing connection should not be less than, thickness of supply wires.

3.4 Monitoring device for control of ignition source connection guidelines

- The motors are equipped with PTC sensors, which should be connected to a relay designed for thermal protection of this type. In the event of protection being triggered, the system must be designed in such a way as to prevent the fan from starting up automatically when the temperature drop. Information of the type of PTC sensor is given on the motor nameplate or in its documentation.
- 2D category fans must be equipped with vibration monitoring system type b1 (in accordance with PN-EN 80079-37). The motor has a place for mounting the vibration sensor, which is part of the standard equipment of fan with category 2D. The method of sensor assembly is shown in Fig.5. It depends on the size of the fan and the motor used. The vibration sensor can also be mounted in place of one of the ground terminals placed in the fan base.



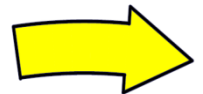
- It is recommended to use vibration monitoring also in other fan categories.
- The vibration limits for the fan monitoring system actions “Alarm” and “Shutdown” according to ISO 14694 are shown in table below. Devices used to inform about increase of vibration, should visibly and unequivocally inform about hazard of ignition.

	Rigidly mounted [mm/s]		Flexibly mounted [mm/s]	
	peak	r.m.s	peak	r.m.s.
Start-up	6,4	4,5	8,8	6,3
Alarm	10,2	7,1	16,5	11,8
Shutdown	12,7	9,0	17,8	12,5
for category BV-3 according to ISO 14694				

- All elements of ignition sources monitoring systems (e.g. sensors, relays) that are located in the explosion hazard zone must have adequate explosion-proof protection.

3.5 Impeller rotation direction

Make sure that after installation and during using the fan the impeller would rotate in correct direction. After mounting fan to proper construction, with special care taken and in accordance with sector 1 and 4, launch the fan in impulse way (less than 1 second) and check, if the impeller rotates in correct direction, generating airflow in proper direction (according to direction arrows – see fig. 5., rotation direction need to be checked by checking the motor cooling impeller rotation direction). The work with impeller rotating in the wrong direction reduces fan parameters and may damage it. In case of improper impeller rotation, turn of power supply, wait until impeller stops and change proper power supplying wires in terminal box.



4. USE

4.1 Use guidelines

- Make sure that turning on of the fan does not make any hazard for personnel and property. Follow the guidelines featured in section 1.2.
- The fan is designed for continuous operations (S1) – too high frequency of starting a fan may lead to motor overheat and damage.
- **Fan cannot work with voltage, frequency, current higher than shown on the fan nameplate** (even if motor nameplate/manual allows it). Applying of higher frequency may cause motor damage or mechanical damage of the fan.
- **Use of fan with lowered voltage is not allowed** - it may cause e.g. lack of fan start-up and motor overheating and damage.
- It should be ensured that fan speed control will not lead to a dangerous situation, damage to the device, increased vibrations.
- The permissible frequency regulation range is from 50% to 100% of rated frequency. A wider range of regulation is possible only with the manufacturer's consent, in accordance with the motor documentation.
- It must be ensured that the device will be able to start working at the set minimum engine cold speed.
- The device cannot work with current consumption exceeding the value indicated on the nameplate (regular inspection - see chapter 5).
- In case of activation of any electrical protection, detection of damage, unit must be immediately turned off.
- The device is adapted to work in certain range of characteristic. Too high volume flow rate of medium, start/work of device with completely opened inlet and/or outlet may lead to motor overheat caused by current consumption exceeding value on the nameplate (current consumed by fan grows as resistance of installation decreases). Too small volume of transported medium can lead to fan operation in the area of excessive vibration (compressor stall).
- Units work parameters (temperature of medium, ambient temperature, min and max flow rate....) refer to rated speed.

Fan need to be mounted only with horizontal motor shaft position. Other fan installation positions possible after obtaining the manufacturer's approval. The assembly details are described in section 3.2 of the assembly instructions.



5. MAINTENANCE, REVIEW

5.1 Maintenance guidelines

- During maintenance and review follow the guidelines contained in point 1.2.
- Fan need to be subject of regular review and maintenance (point 5.2).
- **Maintenance and review of motor need to be overtaken in accordance with motor documentation and markings.** Replacement of motor bearings need to be taken before 20 000h of fan operation by Venture Industries Sp. z o.o. service or outside the service – after obtaining the manufacturer's consent, according to additional guidelines.
- To clean fan construction use slightly damp delicate material. It is prohibited to use detergents, liquids under pressure and tools that may scratch the unit surface.
- The fan need to be turned on at least once a month (30 minutes recommended).
- Ensure that there are no foreign bodies (e.g. assembly components, tools) near and inside the fan, the impeller is not blocked, the unit is clean, dry and secured after maintenance and review. After cleaning finishes, turn on the fan at max speed for 30 minutes.
- During review special attention to the following need to be paid:

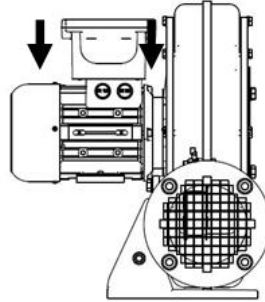


dust and dirt	Prevent the accumulation of dust/dirt on and inside the fan. Dirt accumulated on: grids – may reduce the fan parameters; housing and motor – can reduce the cooling; hot surfaces – may ignite. Dust deposited between rotating and static elements may cause tighten the clearance and create high temperatures due to friction. Special attention must be paid to motor cooling impeller and its cover. Reduction of cooling ability may lead to overheat of motor without working of safety devices.
corrosion	Corrosion of the fan may lead to mechanical damage of it. It is forbidden to use the fan if corrosion appears
structure deformation	Clearance between stationary and rotating parts of the fan is very important due to ignition risk. It is forbidden to use the fan if minimal clearance (information in technical documentation, attached to this manual) are not kept. Pay attention to the clearance between the impeller inlet nozzle and inlet shield.
overload	Exceeding of nominal current may be caused by improper choice of fan, mechanical damage (e.g. impeller, bearing), improper electrical connection. Current value must be controlled, and if its growth is noticed, the reason need to be determined and device need to be repaired. Current value cannot exceed nominal value.

vibration

Excessive vibration may cause mechanical damage of the fan or its mounting construction. The vibration increase can indicate bearings damage or loss of impeller balance. Vibration value needs to be controlled, and if its growth is noticed, the reason needs to be determined and the device must be repaired.

Maximum vibration value on bearings (perpendicular to motor shaft) after fan installation cannot exceed the value presented in the table below:



rigidly mounted*		flexible mounted*	
peak	r.m.s	peak	r.m.s.
6.4 mm/s	4.5 mm/s	8.8 mm/s	6.3 mm/s

*according to ISO 14694

Rigidly mounted – the type of mounting in which the fan is so rigidly connected to the base and ground that further increase of this stiffness does not have a significant effect on the natural frequency of the fan.

Flexible mounted – the type of mounting in which the fan is placed on vibration isolators, reducing forces from vibration transmitted from the fan to the ground.

peak – the peak value of vibrations on the motor body

r.m.s – root mean square value of vibration on the motor body

The fan designed for operation in a dust atmosphere (2D category), can not be started without vibration monitoring. The sensor needs to be installed on the motor body, as close as possible to bearings, measuring vibrations in the perpendicular direction to the motor shaft.

5.2 Tightening torques for threaded connections.

- In the event of any service work, the following values of tightening torques for threaded connections must be strictly adhered to.

	A2/A4 steel bolts	Nord Lock washer connections	Circular rivet nuts	Hexagonal rivet nuts	Bolts screwed into aluminium castings
	[Nm]				
M3	1,3	1,3	-	-	-
M4	2,9	2,7	2,9	2,9	1,2
M5	5,7	5,3	5	5,7	2,2
M6	10	9,2	10	10	3,2
M8	24,1	22	20	21	7,6
M10	47,7	43	28	35	14,5
M12	82	75	-	-	24,9
M14	131	119	-	-	37
M16	204	181	-	-	54
M20	501	356	-	-	105

5.3 Review and maintenance

- The set between routine checks and maintenance need to be determined by user, based on the observation of unit and specific conditions of use, in order to include specific work conditions. The set cannot be longer than introduced below.
- In the case of irregularities the device must be turn off and subjected to review, maintenance and possible repairs / cleaning (when dirt occurs). Examples of reasons for device to work in emergency mode are given in Appendix C.
- Staff operating the device must be familiar with it normal working conditions. If the fan work differ from it normal working conditions it need to be turn off from work and inspected.
- Detailed information about components and it tightening torque is available on request.

Recommended daily review, not less frequently than once a week.:

- Device is undamaged, stable and works properly,
- There are not any leaks, smoke from motor,
- Device does not emit any untypical noise, and does not heat up excessively,
- Device is clean (general control), corrosion does not occur (general control),
- Wires are not damaged,
- There are no untypical leaks from fan,
- Covers are in proper state and clean.

Monthly review

- Fan current value is not higher than beginning value,
- The values of generated vibration did not increase (according to beginning value),
- Device and covers are clean, there is no leaks,
- Device is clean, filter is not clogged (if used).

Review once per 3 months, not less than 6 month and 3000 hours of work

- Corrosion does not occur,
- Fasteners state is proper (they are properly tightened),
- Security devices are working and set properly, protection against electrical shock is effective,
- Motor insulation resistance value is correct,
- Structure is complete, components are not damaged (e.g. by abrasion),
- The clearance between impeller and stationary elements is consistent with documentation.

Constant review

- Temperature of motor has not been exceeded (PTC thermistor),
- Vibration monitoring (2D category – obligatory, 2G category – recommended).

Fan review made by Venture Industries Sp. z o.o. service is recommended.







6. REPAIR, WARRANTY

Use only original spare parts and original accessories. Fan repairs need to be made by Venture Industries Sp. z o.o. service or outside, after manufacturer permission. Warrantee conditions are described in guarantee card.

7. DISMANTLING AND RECYCLING

Disconnect unit from its power supply, and dismount according to the guidelines from section 1 of this instruction. Therefore, please deposit all left-over material and packaging in their corresponding recycling containers and hand in the replaced machines to the nearest handler of this type of waste product.

Appendix - A (Product marking)
Fan nameplate:

	Venture Industries Sp. z o.o. Mokra 27, 05-092 Łomianki-Kielpin Warszawa, Poland www.venture.pl		Fan Type / Size:			
			[1]			
MOTOR TYPE	[2]		[9]	Hz	[10]	
PROD. YEAR / SERIAL	[3]		[11]	IP	INS.CL.	[19]
TOTAL WEIGHT [4] kg	JOB REF. NO. [5]		[12]	V	[13]	A
MAX. PERMISSIBLE RUNNING SPEED rpm [6]	TEMPERATURE RANGE [21]		[14]	rpm	[15]	kW
CATEGORY [7] INSIDE	CATEGORY [8] OUTSIDE		[16]	Pa	[17]	m ³ /h
 			[20]		 [18]	
Designed & constructed in accordance with EN 14986:2024 Refer to Installation and Operation Manual before starting operation.						

where:

- | | |
|---|--|
| <ul style="list-style-type: none"> [1] Fan type / Size, [2] Motor Type [3] Production year / Serial [4] Total weight, kg [5] Job reference number, [6] Maximum permissible running speed, rpm [7] Category of hazardous area for group II inside fan casing (2G or 2D), [8] Category of hazardous area for group II outside fan casing (2G or 2D), [9] Power rated frequency, Hz [10] Article number, | <ul style="list-style-type: none"> [11] Motor IP protection [12] Nominal voltage of a system, V [13] Rated current, A [14] Rated running speed, rpm [15] Rated power of motor, kW [16] Maximum total pressure, Pa [17] Maximum duty, m³/h [18] Hazardous parameters of fan – possible markings (Ex h IIB+H₂ T3 or Ex h IIIC T125°C), [19] Motor insulation class, [20] ATEX certificate number, [21] Permissible range of ambient temperature. |
|---|--|

Additional information placed on device:

According to attached documentation.

Appendix - B (The device receipt form)

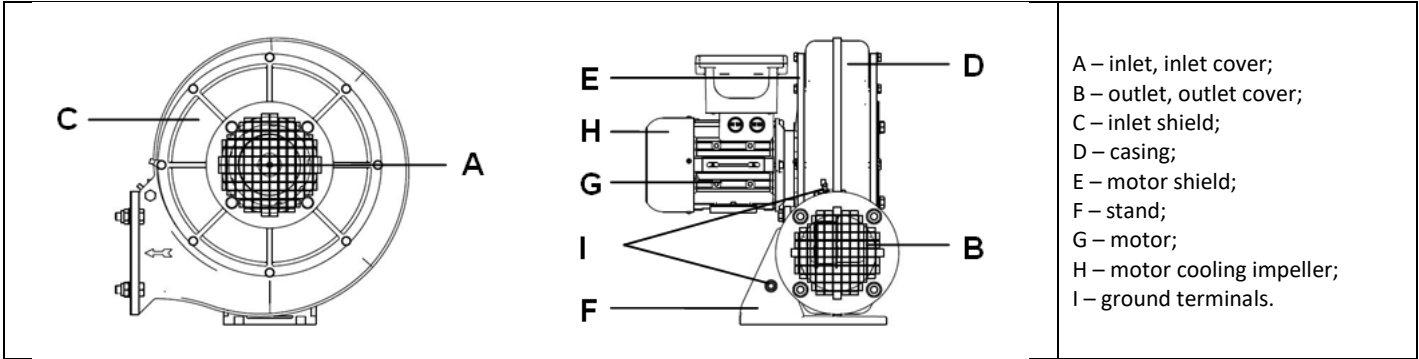
Before launch	Check confirmation
Type and model of fan are in accordance with the order.	
The fan is undamaged.	
There is no foreign body inside fan, and the fan is clean.	
The fan is reliably and solidly fixed in workplace.	
The fan is properly leveled	
Wires are properly tightened.	
Ambient temperature and transported medium temperature are compatible with fan nameplate	
Proper electrical protection is applied	
Grounding of fan is applied.	
Network power supply is compatible with fan power supply.	
Power supply disconnecting switch is applied.	
Personnel using the fan read and understood the operation and montage manual.	
Proper inlet and outlet covers (grids) have been applied	
Drain plug is tightly closed.	
After fan launch (continuous work period minimum 30 minutes)	
Readings and set of vibration measurement device has been written (they are available in future)	
Readings and set of current measurement device has been written (they are available in future)	
Value of current for each of phase does not exceed nominal one	
The vibration value is not higher than permitted.	

Appendix - C (Examples of device faulty working)

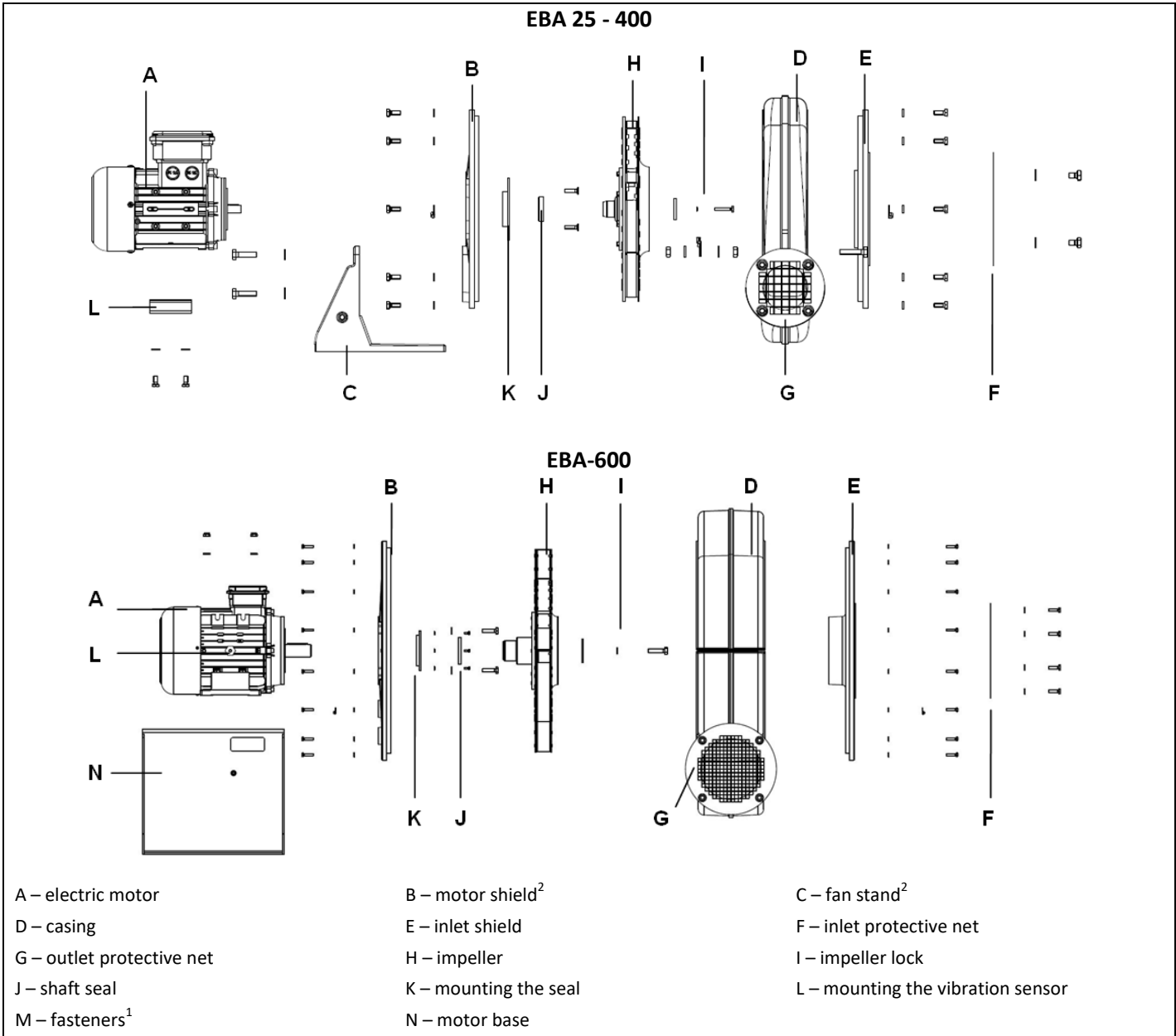
SYMPTOMS	POSSIBLE REASON
Excessive vibration or noise	<ul style="list-style-type: none"> • Used or damaged impeller • Fan levelled in wrong way • Dirt accumulated on impeller caused loss of balance; • Impeller loss of balance • Parts rubbing; • Damage or wear of bearings; • Damage of measurement system, that is responsible for signalization of excessive vibration. • Deformed motor shaft; • Loose of impeller fix screw, impeller is loose on motor shaft; • Loss of balance of motor impeller or damage of motor (wear/damage of bearing)
Motor overload, overheat (activation of thermal protection)	<ul style="list-style-type: none"> • Rubbing between fan impeller and housing; • Damage or wear of bearings; • Damage of motor windings (overheat, insulation degradation, insulation breakdown etc.); • Damage of switch or security system; lack of one phase of power supply; • Failure of one of supply phases; • Exceeding of maximum motor speed; • Too low flow; • Too often switching the motor (thermal protection – if used, or overheat); • Wrong setup of thermal protection;
Failed fan start-up	<ul style="list-style-type: none"> • Rubbing between fan impeller and housing or foreign body (e.g. tool left after installation); • Failure of one of supply phases; • Failure of supply system; • Motor connected in wrong way or damaged; • Too low supply voltage;
Too low flow	<ul style="list-style-type: none"> • Damage of device • Too low power supply frequency • Obstacles in ventilation installation • Damaged bearings

Appendix - D (Schematic diagram of the fan)

General description (simplified)



Device components description (simplified)



¹) unselected elements in the drawing

²) for models EBA 75 and 110, motor shield (B) and fan stand (C) is one part

Construction elements (B, C, D, E) are made of painted casting aluminum, motor base (N) is made of steel. Impeller (G) is made of aluminum sheet and the hub is made of stainless steel. Protective net (F, G) are made of galvanized steel. Bushings and connection elements are made of steel, galvanized steel, stainless steel. Mounting the seal (K) is made of copper. Seals are made of plastic.

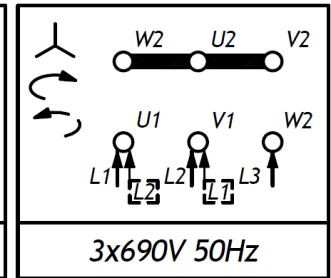
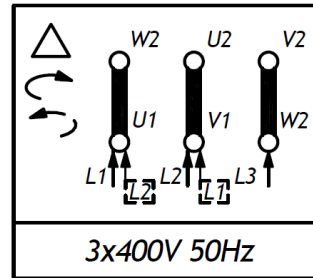
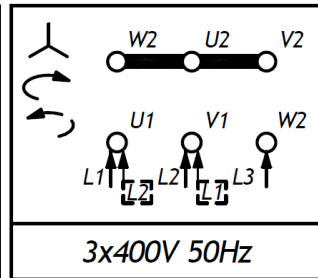
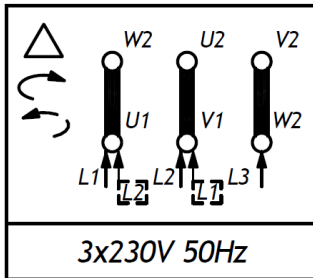
The full list of elements and materials used in fan construction can be available on a reasonable request.

Appendix - E (Wiring diagrams)

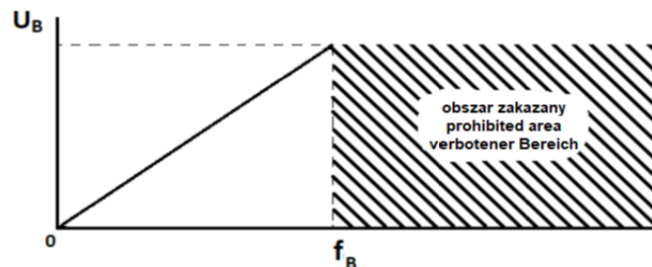
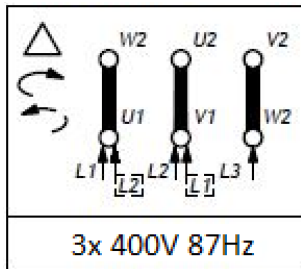
3-phase motors

FACTORY CONNECTION

FACTORY CONNECTION

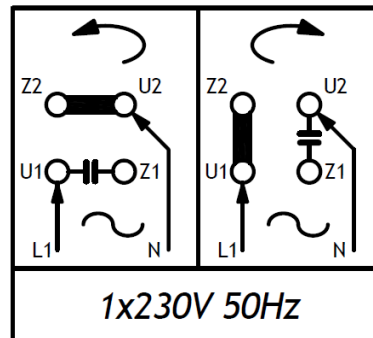


3-phase motors 87Hz



$$f_B, U_B = \begin{cases} U_B = 400V \\ f_B = 87Hz \end{cases}$$

1-phase motors



The above diagrams are only a connection guide. The correct wiring diagram for a particular motor model is located under the terminal box cover. The above diagrams do not include sensor connections that may exist in specific device versions.

EINFÜHRUNG

Diese Anleitung gilt für den auf der Titelseite aufgeführten Ventilator. Sie enthält die für die Sicherheit und den korrekten Betrieb erforderlichen Informationen. Sie sollte vor jeder Verwendung des Geräts sorgfältig gelesen werden, die darin enthaltenen Anforderungen sollten beachtet werden. Sie sollte auch an einem Ort aufbewahrt werden, an dem sie für das Wartungspersonal und anderes Anlagenpersonal zugänglich ist. Wenn Sie Fragen zum Einsatz des Ventilators haben, kontaktieren Sie bitte den Hersteller.



Detaillierte Richtlinien für die Verwendung von elektrischen Bauteilen (Elektromotor) sind in deren Dokumentation und auf den Kennzeichnungen angegeben - diese müssen beachtet werden.



Überprüfen Sie bei Erhalt des Ventilators Folgendes:




- Entspricht das Gerät der Bestellung?
- Stimmen die Angaben auf dem Typenschild des Ventilators mit den gewünschten Parametern überein?
- Wurde der Ventilator während des Transports nicht beschädigt (z.B. keine Beulen/Risse)?
- Stimmt die ATEX-Klassifizierung mit der Bestellung überein?
- Wurden die folgenden Unterlagen dem Ventilator als Anhang zu dieser Anleitung beigelegt:

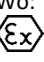
1.	Betriebsanleitung für Ventilatoren - dieses Dokument
2.	Betriebsanleitung des Motors
3.	Konformitätserklärung/Einbauerklärung des Ventilators
4.	Konformitätserklärung des Motors
5.	Konstruktionszeichnung mit Gesamtabmessungen
6.	Konstruktionszeichnung mit Mindestabständen
7.	Konstruktionszeichnung mit Markierungen
8.	Konstruktionszeichnung mit Aufschlüsselung
9.	Zertifikat der Qualitätskontrolle

Im Falle von Unregelmäßigkeiten wenden Sie sich bitte an Ihre Verkaufsstelle oder an die **SERVICEABTEILUNG** der Firma **Venture Industries Sp. z o.o.**

ATEX-Code

Der Ventilator wurde in folgender Form hergestellt (gilt für innen und außen):

	II	2G	Ex h	IIB+H₂	T3	Gb
	II	2G	Ex h	IIB+H₂	T4	Gb
	II	2D	Ex h	IIIC	T125°C	Db

Wo:		Symbol für explosionsgeschützte Ausführung,	IIB+H₂	Untergruppe des gasförmigen explosiven Gemisches, in diesem Fall Ethylengruppe + Wasserstoff,
II		Gruppe der explosionsgeschützten Geräte (Geräte zur Verwendung außerhalb von Grubenbauen und Bergwerken),	IIIC	Untergruppe staubexplosive Gemische, in diesem Fall: leitfähiger Staub,
2		die Kategorie der Geräte, die dem Explosionsgefahrbereich zugeordnet sind,	T3/T4	Temperaturklasse für Gas (maximale Temperatur, die die Bauteile des Geräts erreichen können, 200°C/135°C),
G		Geräte, die für die Verwendung in gasexplosionsgefährdeten Bereichen bestimmt sind,	T125°C	Staub-Temperaturklasse (maximale Temperatur, die von den Bauteilen des Geräts erreicht werden kann),
D		Das Gerät ist für den Einsatz in staubexplosionsgefährdeten Bereichen ausgelegt,	Gb / Db	Geräteschutzniveau (EPL).
Ex h		Art des Explosionsschutzes, in diesem Fall die konstruktive Sicherheit „C“,		

Bezeichnung des Ventilators

EBA - a - b - cd e x NF y z VFD w

EBA	-	Typ des Ventilators	e	-	ATEX Kategorie des Ventilators (2G, 2D, 2GD)
a	-	Anzahl der Pole / Nenndrehzahl des Motors 2 – 3000 rpm 4 – 1500 rpm 6 – 1000 rpm	x	-	Die Figur des Ventilators (LG... , RD...)
b	-	Größe des Ventilators – Nenndurchmesser des Laufrads	NF	-	Ausführung ohne Ventilatorfuß
c	-	Leistung ($\frac{P [W]}{10}$)	y	-	Nennspannung der Energieversorgung (bis 690V)
d	-	Anzahl der Energieversorgungsphasen (T – drei Phasen, S – eine Phase)	z	-	Frequenz der Energieversorgung (50Hz, 60Hz, 87Hz)
			VFD	-	die Möglichkeit der Regulierung der Drehzahl mit dem Wechselrichter
			w	-	Effizienzklasse des Motors

1. ALLGEMEINE DATEN

1.1 Geräteinformationen

- Der Ventilator ist eine unfertige Maschine im Sinne der Maschinenrichtlinie 2006/42/EG (siehe Herstellererklärung).
- Das Gerät ist für die Verwendung durch entsprechend geschulte, qualifizierte und geschultes Personal in einer industriellen Umgebung bestimmt. Der Ventilator ist nicht für den Hausgebrauch oder ähnliche Zwecke bestimmt.
- Das Gerät ist für den Transport eines Mediums mit einer Ex-Klassifizierung ausgelegt, die der ATEX-Klassifizierung des Ventilators entspricht. **Der Transport von Feststoffen, Flüssigkeiten, abrasiven Substanzen, chemisch aggressiven Verbindungen ist verboten.** Der zulässige Temperaturbereich des geförderten Mediums ist auf dem Typenschild des Ventilators angegeben.
- Schützen Sie den Ventilator vor Witterungseinflüssen (z. B. Schnee, Regen, übermäßige Sonneneinstrahlung, Blitzschlag). Das Gerät ist nicht für die Montage im Freien vorgesehen. Die Umgebung des Ventilators darf keine **explosiven Gemische mit einer anderen Klassifizierung als der ATEX-Klassifizierung des Ventilators**, abrasive Stoffe, chemisch aggressive Verbindungen, zähflüssige Stoffe, Flüssigkeiten, Stoffe mit hoher Feuchtigkeit enthalten.
- Der zulässige Umgebungstemperaturbereich des Geräts beträgt -50°C bis +80°C oder enger laut Typenschild, und die Mediumstemperatur am Ventilatoreintritt beträgt -20°C bis 60°C.
- Das Gerät darf keiner Strahlung (z. B. Mikrowellen, Ultraviolettstrahlen, Laserstrahlen, Röntgenstrahlen) ausgesetzt werden.
- Das Gerät ist für eine Umgebung mit einem Druck von 0,8 bis 1,1 bar und einem maximalen Sauerstoffgehalt von 21 Volumenprozent ausgelegt. Die Leistungsparameter gelten bei einer Luftdichte von $\rho=1,2 \text{ kg/m}^3$.
- Das Ventilatorlaufrad ist gemäß der Mindestklasse G2.5 nach ISO 1940-1 ausgewuchtet, und die gesamte Ventilatorstruktur ist gemäß der Kategorie BV-3 nach ISO 14694 gefertigt.
- Das Gerät darf nicht mit einer höheren als der auf dem Typenschild des Ventilators angegebenen Drehzahl betrieben werden.
- Eine Beschreibung der Konstruktion des Ventilators ist in Anhang D zu finden.
- Zusätzliche Informationen über die Verwendung des Ventilators sind auf dem Gerät als Kennzeichnungen angegeben. Weitere Informationen sind in Anhang A zu finden.

1.2 Allgemeine Gefahren und Leitlinien

Während des gesamten Lebenszyklus des Ventilators sollten folgende **Gefahren und Leitlinien besonders beachtet werden:**

1.2.1. Bewegliche Teile

- Der Ventilator ist mit beweglichen Teilen (Motor-Laufrad-Kombination) ausgestattet, bei deren Berührung die Gefahr schwerer Verletzungen oder des Todes besteht. Verwenden Sie den Ventilator nur, wenn Schutzvorrichtungen und Schutzhäusungen gegen den Kontakt mit rotierenden Teilen angebracht sind.



1.2.2. Saugleistung

- Der Ventilator hat eine hohe Saugleistung. Kleidung, Haare, Fremdkörper und sogar Körperteile können leicht angesaugt werden. Es ist verboten, sich in "lockerer" Kleidung zu nähern oder in den Einlass eines laufenden Ventilators zu greifen. Achten Sie darauf, dass der Ventilator so montiert ist, dass keine Fremdkörper angesaugt werden können.

1.2.3. Herausgeschleuderte Teile

- Die Luft auf der Auslassseite des Ventilators hat eine hohe Energie. Die angesaugten und im Gerät befindlichen Elemente können mit hoher Geschwindigkeit herausgeschleudert werden. Der Ventilator ist robust und sicher ausgeführt, jedoch können bei Ausfall oder Missbrauch Teile (einschließlich beschleunigter Komponenten mit hoher kinetischer Energie) vom Ventilator fallen. Stellen Sie sicher, dass sich vor der Inbetriebnahme und während des Ventilatorbetriebs keine Gegenstände in der Nähe des Einlasses befinden, die angesaugt werden können, und dass sich keine Personen im direkten Transportstrom und auf der Ein- und Auslassseite der Anlage aufhalten. Verwenden Sie den Ventilator nur, wenn geeignete Schutzvorrichtungen an der Einlass- und Auslassseite des Ventilators oder der Anlage angebracht sind.

- Das Gerät wurde nicht gasdicht ausgeführt.

1.2.4. Scharfe Kanten

- Bei der Herstellung werden die scharfen Enden des Ventilators entschärft; dennoch kann er Kanten aufweisen, die bei Berührung Verletzungen verursachen können. Wir empfehlen die Verwendung von geeigneten Schutzhandschuhen.



1.2.5. Trägheit

• Das Gerät zeichnet sich durch eine hohe Trägheit aus. Wenn es nicht festmontiert ist, kommt es beim Einschalten des Ventilators ggf. zu unkontrollierten Bewegungen. Das Gerät darf erst dann in Betrieb genommen werden, wenn es ordnungsgemäß installiert ist.

1.2.6. Geräusche

• Der Schalldruckpegel hängt vom Betriebspunkt des Ventilators ab. Überprüfen Sie den Schalldruckpegel und verwenden Sie Schalldämpfer und/oder individuelle Lärmschutzmaßnahmen für das Personal, wenn die Lautstärke zu hoch ist. Der vom Ventilator erzeugte Schalldruckwert kann unter www.venture.pl abgerufen werden.



1.2.7. Stoffe

• Im Falle eines Brandes oder beim Transport eines ungeeigneten Mediums können Ventilatorteile gesundheitsgefährdende Dämpfe entwickeln.

1.2.8. Betriebsumgebung

• Der laufende Ventilator erzeugt eine Druckdifferenz. In Räumen oder Anlagen, in denen ein bestimmter Druck und eine bestimmte Luftmenge erforderlich sind, muss sichergestellt werden, dass kein Luftmangel/Luftüberschuss entsteht.

1.2.9 Temperatur (heiße Oberflächen)

• Die Gehäuse- und Gerätekomponenten nehmen die Temperatur des transportierten Mediums an. Während des Betriebs (u.a. durch den Verdichtungsprozess) steigen die Temperaturen des Mediums, des Gehäuses und der Bauteile des Geräts. Der Motor und die elektrischen Komponenten (insbesondere bei Überlastung/Überhitzung) erhitzen sich stark. Es müssen geeignete Maßnahmen zum Schutz vor Verbrennungen und Feuer getroffen werden.



Im Falle eines Brandes sollte ein für das Löschen von elektrischen Geräten zugelassener Feuerlöscher zum Löschen verwendet und die Feuerwehr verständigt werden.

1.2.10 Unerwartete Inbetriebnahme / Spannungsversorgung

• Vor allen Arbeiten am Ventilator (z.B. Montage, Wartung und Inspektion, Demontage) muss dieser vollständig und sicher vom Netz getrennt werden (Spannungsfreiheit prüfen). Stellen Sie sicher, dass die Stromversorgung während der Arbeiten am Gerät unterbrochen ist und dass sich bewegliche Teile des Geräts nicht bewegen.



• Treffen Sie geeignete Maßnahmen zum Schutz vor Stromschlägen und verhindern Sie den unbefugten Zugriff auf elektrische Bauteile.

• Der Ventilator hat keine Steuerung - beim Anschließen an die Spannungsversorgung wird er sofort eingeschaltet. Das Gerät ist nicht mit einem System ausgestattet, das es bei einem vorübergehenden Stromausfall dauerhaft ausschaltet. Es muss sichergestellt werden, dass bei einem vorübergehenden Stromausfall kein gefährliches und unzulässiges Ereignis eintritt.



• Die Wärmesensoren im Motor, die aufgrund einer Überhitzung des Motors ausgelöst wurden, kehren in ihren ursprünglichen Zustand zurück, sobald der Motor abgekühlt ist. Es muss sichergestellt werden, dass beim Auslösen der Thermosensoren und nach Abkühlung des Motors kein gefährliches und unzulässiges Ereignis eintritt.

• Wenn der Laufrad blockiert ist, kann das Lösen des Laufrads zu einer plötzlichen Bewegung führen. Es müssen geeignete Maßnahmen ergriffen werden, um ein Blockieren des Laufrads zu verhindern. Ist der Laufrad blockiert, muss es vollständig von der Stromversorgung getrennt und repariert werden.

• Wenn die Stromzufuhr unterbrochen wird, läuft der Ventilator unter dem Einfluss der gespeicherten Energie eine gewisse Zeit lang weiter (bewegliche Teile bewegen sich).

1.2.11 Betrieb

• Falsche Installation und/oder Bedienung kann zu Schäden am Gerät und zu einer gefährlichen Situation führen. Das Gerät darf nur von qualifiziertem und autorisiertem Personal unter Beachtung der Arbeitsschutzbestimmungen, der betrieblichen Sicherheitsvorschriften und der jeweiligen länderspezifischen Vorschriften (einschließlich derjenigen über die elektrotechnische Qualifikation) installiert, gewartet, demontiert und betrieben werden. Das Personal muss mit den Auswirkungen der Reaktion, die ein Ventilator hervorrufen kann, vertraut sein.

• **Es ist verboten, das Gerät in zerlegtem/unvollständigem Zustand, z.B. mit offener Anschlussdose, zu verwenden (zu betreiben).**

• Bei Arbeiten am Gerät (z.B. Wartung, Installation) muss die Umgebung des Ventilators vor dem Zugriff Unbefugter geschützt werden.

• Es dürfen keine Änderungen am Gerät vorgenommen werden. Komplizierte Wartungsarbeiten, die z.B. eine Demontage des Motor- Laufrad - Satzes erfordern, sollten immer bei der Serviceabteilung der Firma Venture Industries Sp. z o.o. oder außerhalb der Serviceabteilung durchgeführt werden - nach Einholung der Genehmigung des Herstellers, gemäß den zusätzlichen Richtlinien. Eine unsachgemäße Installation kann die Leistung des Geräts beeinträchtigen und zu Schäden am Gerät sowie zu einer gefährlichen Situation führen.

1.2.12 Staubablagerung

• Die Ansammlung von Staub, Ablagerungen am/vom Ventilator muss verhindert werden. Schmutz, der sich auf den Abdeckungen abgelagert, vermindert die Leistung des Ventilators, auf dem Laufrad kann er Unwucht verursachen, auf dem Ventilatorgehäuse und dem Motor kann er die Kühlung behindern; im Bereich heißer Oberflächen (siehe 1.2.9) - kann er sich entzünden.

1.2.13. Vorhandensein einer explosionsfähigen Atmosphäre

• Die in den Abschnitten 1.2.1. bis 1.2.12 aufgeführten Leitlinien sind zu befolgen. Die Nichtbeachtung dieser Vorschriften kann im Falle einer explosionsfähigen Atmosphäre zur Entzündung führen.

• Das Gerät darf nur von qualifiziertem Personal - entsprechend den Richtlinien der Richtlinie 99/92/WE ATEX153 (so genannte „ATEX USERS“) - installiert, gewartet, demontiert und betrieben werden.



• Die Abstände zwischen beweglichen und festen Teilen müssen mit der technischen Dokumentation übereinstimmen. Verwenden Sie den Ventilator nicht, wenn die korrekten Abstände zwischen statischen und beweglichen Teilen nicht eingehalten werden.

• Durch eine unsachgemäße Installation des Ventilators kann die Gefahr einer Zündquelle entstehen. Die Richtlinien in Abschnitt 3.2 Installationshinweise müssen beachtet werden.

• Der Transport eines falschen Mediums (falsche Zone, falsche Gas- oder Staubart, falsche Zündtemperatur etc.) kann zur Entzündung des explosiven Gemisches führen. Es ist untersagt, den Ventilator für den Transport und den Betrieb in Umgebungen mit anderen als den seiner Bauform entsprechenden Mischungen zu verwenden.

• Das Gerät ist nicht gasdicht. Das Vorhandensein einer explosionsfähigen Atmosphäre sowohl innerhalb als auch außerhalb des Geräts sollte berücksichtigt werden.

- Bei der Montage, Wartung und Demontage muss der Explosionsgefahrenbereich sicher sein, d. h. frei von explosiven Gemischen. Vergewissern Sie sich vor dem Ausschalten des Geräts, dass keine explosionsfähige Atmosphäre vorhanden ist.
- Das Vorhandensein einer explosionsfähigen Atmosphäre in der Nähe freiliegender Teile unter Spannung kann zur Entzündung führen. Öffnen Sie die Anschlussdose des Geräts erst, nachdem Sie die Stromversorgung unterbrochen haben.
- Unterschiedliche Potentiale zwischen Geräteteilen und Geräteteilen sowie Fremdteilen (z.B. Werkzeuge) können zu elektrostatischen Funken führen. Betreiben Sie das Gerät nicht ohne wirksame Erdverbindung.
- Das Vorhandensein von Fremdkörpern im Ventilator kann direkt (z. B. Fremdkörper trifft auf den Laufrad) oder indirekt (z. B. Beschädigung des Laufrads) zu einer Explosion führen. Verwenden Sie den Ventilator nicht, wenn sich Fremdkörper (u. a. Schlamm) darin befinden. Es müssen wirksame Sicherheitsvorkehrungen getroffen werden, um zu verhindern, dass Fremdkörper in den Ventilator gelangen.
- Wenn ein Blitz in einen explosionsgefährdeten Raum einschlägt, entsteht eine Zündquelle. Außerdem besteht aufgrund der hohen Temperaturen der blitzstromführenden Bauteile die Möglichkeit einer Zündquelle, so dass die Geräte vor Ort durch geeignete Blitzschutzsysteme geschützt werden müssen.
- Am Aufstellungsort muss ein Schutz gegen die Erzeugung oder Ausbreitung von elektromagnetischen Hochfrequenzwellen (HF) von 10^4 Hz bis 3×10^{11} Hz, elektromagnetischen Wellen von 3×10^{11} Hz bis 3×10^{15} Hz, ionisierender Strahlung, Ultraschallwellen, adiabatischer Kompression und Stoßwellen, die potenzielle Zündquellen darstellen, vorhanden sein.
- Eine exotherme Reaktion kann als Zündquelle fungieren, wenn die Wärmefreisetzungsrate größer ist als die Wärmefreisetzungsgeschwindigkeit, daher sollten Stoffe, die zur Selbstentzündung neigen, so weit wie möglich vermieden werden. Der Benutzer muss sorgfältig darauf achten, dass die in den Ventilator eingeleiteten Gase oder Stäube nicht aus Gemischen bestehen, die exotherme Reaktionen und höhere Temperaturen verursachen können, als die, für die das Gerät ausgelegt ist.
- Es muss ein ausreichender Sicherheitsabstand zu den Sendeanlagen eingehalten werden.
- Die Beförderung eines Mediums mit korrosiver Wirkung, **flüchtigen Partikeln oder Rostflocken** ist verboten. Besonderes Augenmerk sollte auf den Zustand des Materials und die Rostverschmutzung der Laufrad- und Einlaufdüsenoberflächen gelegt werden. Die an diesen Bauteilen auftretende Korrosion kann bei möglichem Kontakt trotz der Verwendung unbedenklichen Dämpfe Materialienpaare zu einer Entzündung führen.
- Der Kontakt des Ventilatorlaufrads mit Aluminium- oder Stahlteilen kann zu einer aluminothermischen Reaktion führen. Stahl- und Aluminiumteile dürfen nicht mit dem Laufrad in Berührung kommen.

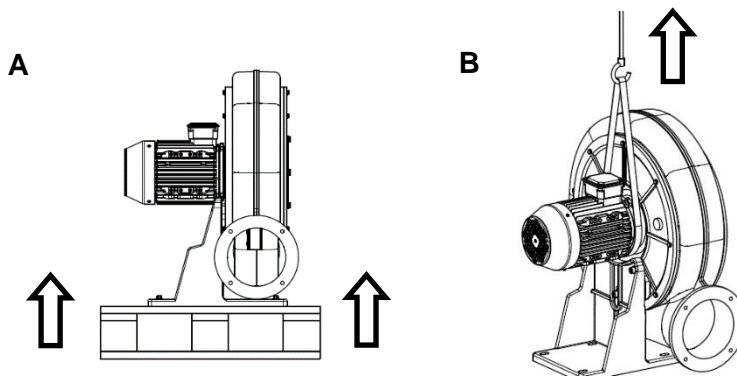


2. TRANSPORT UND LAGERUNG

2.1 Leitlinien für Transport und Lagerung

- Transportieren und lagern Sie den Ventilator in der Originalverpackung ohne übermäßige Erschütterungen. Das Gerät muss an einem wettergeschützten, trockenen und gut belüfteten Ort aufgestellt werden, der frei von für das Gerät schädlichen Stoffen ist - das Gerät darf nicht in Räumen transportiert oder gelagert werden, in denen Kunstdünger, Chlorkalk, Säuren oder andere aggressive Chemikalien gelagert werden. Der Ventilator muss vor dem Eindringen von Fremdkörpern geschützt werden.
- Während des Transports und der Lagerung sollte der Ventilator vor mechanischen Beschädigungen, einschließlich Quetschungen, geschützt werden. Das Gerät darf bei der Handhabung nicht ruckartig abgesenkt werden.
- Das Gerät sollte an den Gehäusebestandteilen angehoben werden. Es darf nicht an den Komponenten des Elektromotors (einschließlich der Motorösen) angehoben werden. **Das Gerät muss beim Anheben stabil bleiben.**

Abb. 1



A - Transport des Geräts zum Aufstellungsort in der Originalverpackung (Karton, Palette)
B - Aufstellen des Geräts am Zielarbeitsplatz.

- Ventilatoren, die weniger als 25 kg wiegen, können manuell transportiert werden, wobei darauf zu achten ist, dass geeignete Schutzschuhe getragen werden.
- Gehen Sie nicht unter die zu transportierende Last. Im Falle eines Bruchs kann ein herabfallendes Gerät zu schweren Behinderungen oder zum Tod führen.
- Die Lagerzeit des Geräts sollte ein Jahr nicht überschreiten. Nach längerer Lagerung sollte der Zustand des Ventilators vor dem Einbau überprüft werden (Kapitel 5).



3. MONTAGE UND INSTALLATION

3.1 Allgemeine Informationen

- Die Installation des Ventilators muss unter Berücksichtigung der in Abschnitt 1.2 aufgeführten Leitlinien erfolgen.
- Das Gerät ist kein gebrauchsfertiges Produkt (im Sinne der Richtlinie 2006/42/EG) - die Übereinstimmung mit den Anforderungen der Maschinenrichtlinie 2006/42/EG muss vor dem Einsatz sichergestellt werden.

- Entfernen Sie vor der Installation vorübergehende Gegenstände, die den Ventilator vor Verunreinigungen schützen (z. B. Pappe, Folie, Ansaug- und Auslasskappen - nicht zu verwechseln mit Abdeckungen). Wenn Sie sie das während der Inbetriebnahme dran lassen, kann das Gerät beschädigt werden. Vergewissern Sie sich, dass das Gerät keine Anzeichen von Schäden aufweist.
- Nach Abschluss der Installation ist darauf zu achten, dass sich keine Fremdkörper (z.B. Montageteile, Werkzeuge) im oder am Ventilator befinden und der Ventilator nach Fertigstellung ordnungsgemäß gesichert ist (z.B. Die Anschlussdose muss geschlossen und gesichert werden). Die technische Abnahme des Ventilators erfolgt nach Maßgabe von Anhang B.
- Der Ventilator der Kategorie 2D muss vor der Inbetriebnahme mit einer Schwingungsüberwachung nach EN ISO 80079-37 ausgestattet werden.
- Wenn das Gerät mit einem Kondensatablassventil ausgestattet ist, muss dieses vor der Inbetriebnahme fest verschlossen werden.

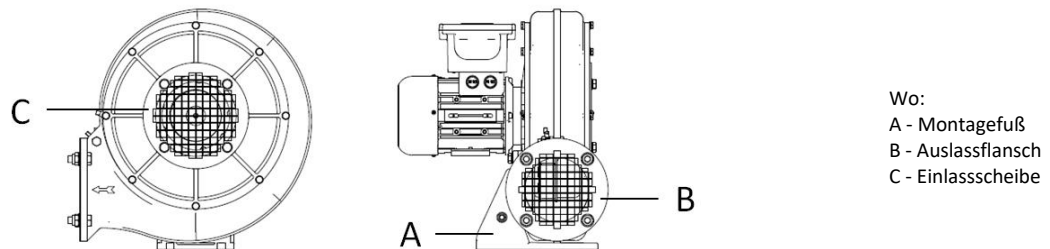
Beim Herstellen von mechanischen Verbindungen müssen erhöhte Vorsichtsmaßnahmen getroffen werden, um zu verhindern, dass feste Partikel und/oder Verunreinigungen in den Ventilator gelangen, die das Gerät beschädigen und die Explosionsgefahr erhöhen können.



3.2 Montageinformationen

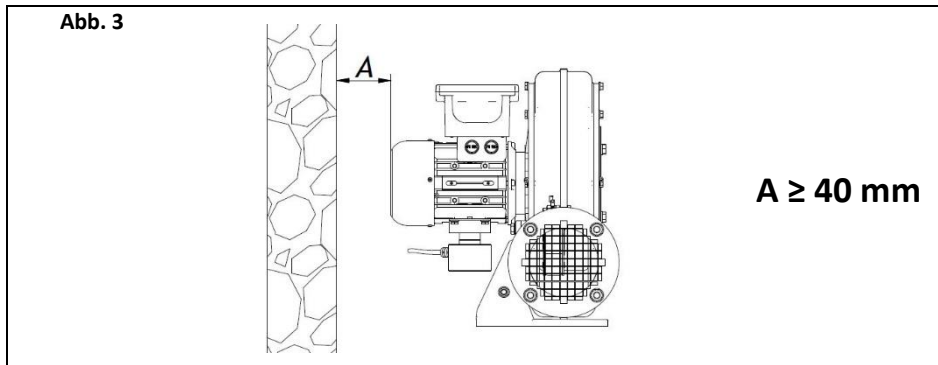
- Der Ventilator muss wie in Abb. 2 gezeigt in horizontaler Anordnung der Motorwelle mit dem Fuß (A) nach unten eingebaut werden. Verwenden Sie zur Montage alle Löcher, die sich im Montagefuß des Ventilators befinden. Die Ventilatoranlage muss an den Auslassflansch (B) und/oder an die Ansaugöffnung (C) (unter Verwendung eines speziellen Flansches) angeschlossen werden - alle Befestigungsbohrungen müssen genutzt werden. Es sollten gegen Lösen gesicherte Befestigungsmittel verwendet werden. Andere Einbautagen des Ventilators sind mit Genehmigung des Herstellers möglich.
- Die Installation des Ventilators muss unter Berücksichtigung der in Abschnitt 1.2 aufgeführten Leitlinien erfolgen.

Abb. 2



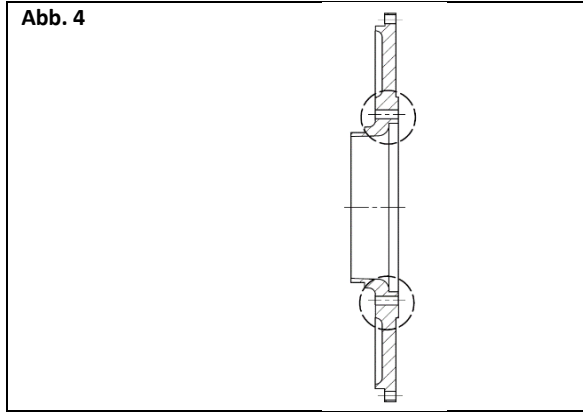
- Die Tragkonstruktion des Ventilators muss stark genug sein, um das Gewicht des Ventilators und die von ihm möglicherweise erzeugten Schwingungen (einschließlich eines fehlerhaften Betriebs des Ventilators) zu tragen. Der Ventilator darf keinen Vibrationen ausgesetzt werden. Darüber hinaus muss die Tragkonstruktion eine ordnungsgemäße Erdung gewährleisten.
- Nach dem Einbau muss der Ventilator saug- und druckseitig gegen Berührung mit beweglichen Teilen (Laufrad) gemäß EN ISO 13857 geschützt werden.
- Der Ventilator muss gegen das Ansaugen und den Auswurf von Fremdkörpern geschützt sein (siehe 1.2.3). Einlass- und Auslassabdeckungen müssen der Schutzart IP20 gemäß EN 60529 entsprechen. Besteht trotz dieser Maßnahmen immer noch die Gefahr, dass Fremdkörper in den Ventilator gelangen, müssen zusätzliche Maßnahmen ergriffen werden, um diese Gefahr zu vermeiden.
- Zwischen der Motorentlüftung und Hindernissen muss ein ausreichender Sicherheitsabstand eingehalten werden (entsprechend der Motordokumentation, jedoch nicht weniger als in Abb.3 angegeben).

Abb. 3



- Es werden Maßnahmen empfohlen, um die Übertragung von Schwingungen zum/vom Ventilator zu minimieren. Bei flexibel sitzenden Ventilatoren muss der saug- und druckseitige Anschluss ebenfalls in flexibler Form ausgeführt werden.
- Das Gerät muss in einem sicheren Abstand zu brennbaren Elementen aufgestellt werden (Vorsicht vor heißen Oberflächen des Geräts).
- Es müssen Maßnahmen ergriffen werden, um zu verhindern, dass sich der Benutzer an den heißen Teilen des Geräts verbrüht.
- Bei der Montage von der Einlassseite her ist darauf zu achten, dass die Befestigungsmittel nicht über den Umriss des Ventilatorgehäuses auf der Laufradseite hinausragen (Abb.4).

Abb. 4



3.3 Richtlinien für den elektrischen Anschluss

- Der Anschluss der elektrischen Anlage muss von qualifiziertem und autorisiertem Personal durchgeführt werden.
- Der Ventilator und das Stromnetz müssen gemäß den nationalen Vorschriften geschützt werden. Die Richtlinien der EN 60079-14 sind zu befolgen, wobei die Besonderheiten des jeweiligen Explosionsgefährbereichs zu berücksichtigen sind.
- Detaillierte Richtlinien für den elektrischen Anschluss sind im Motorhandbuch enthalten. Beispiele für Motoranschlüsse finden Sie in Anhang E.
- Für gewickelte Motoren mit 87 Hz ist die Verwendung eines Frequenzumrichters erforderlich, wobei das Verhältnis $U/f = \text{const}$ gilt und der angegebene Frequenzwert für die Motornennspannung angenommen wird. Bei anderen Motoren, die eingestellt werden können, muss die Einstellung innerhalb des Bereichs des konstanten Drehmoments des Motors vorgenommen werden.
- Das Gerät muss mit einem Kurzschluss- und Überlastungsschutz ausgestattet sein. Sowie gegen die Auswirkungen von Spannungsungleichgewichten vorhanden sein (bei einem Phasenausfall muss die Stromversorgung unterbrochen werden). Die Stromzufuhr zum Ventilator muss mit einem Schalter vollständig unterbrochen werden (alle Versorgungspole).
- Bei Verwendung eines Frequenzumrichters wird empfohlen, geeignete Eingangs-/Ausgangsfilter sowie EMV-Kabelverschraubungen und abgeschirmte Kabel am Ausgang des Umrichters zu verwenden.
- Es wird empfohlen, im Frequenzumrichter geeignete Beschleunigungs- und Verzögerungsrampen einzustellen, so dass sie keinen Stromanstieg verursachen.
- Es ist nicht ratsam, in den Parametern des Frequenzumrichters den sogenannten Boost einzustellen, da dies zu einer übermäßigen Erwärmung des Motors führt.
- **Es müssen geeignete Maßnahmen zum Schutz vor Stromschlägen getroffen werden. Der Ventilator muss über den vorgesehenen Erdungspunkt des Geräts in der Anschlussdose an das Erdungssystem angeschlossen werden.**
- Ausgewählte Modelle sind mit PTC-Sensoren (auf den Motorwicklungen) ausgestattet, deren Klemmen in die Anschlussdose geführt werden. Der Widerstand der PTC-Sensoren steigt schnell an, wenn die Motortemperaturgrenze überschritten wird. Die Enden der abgehenden Sensoren sollten an ein System (z. B. ein Widerstandsrelais) angeschlossen werden, der die Stromzufuhr zum Ventilator unterbricht, wenn die zulässige Motortemperatur überschritten wird. Die Richtlinien für den Anschluss der PTC-Thermistoren (Schema) sind im Motorhandbuch aufgeführt.
- Die Spannung und die Frequenz der Netzversorgung des Ventilators müssen den Angaben auf dem Typenschild des Motors entsprechen.

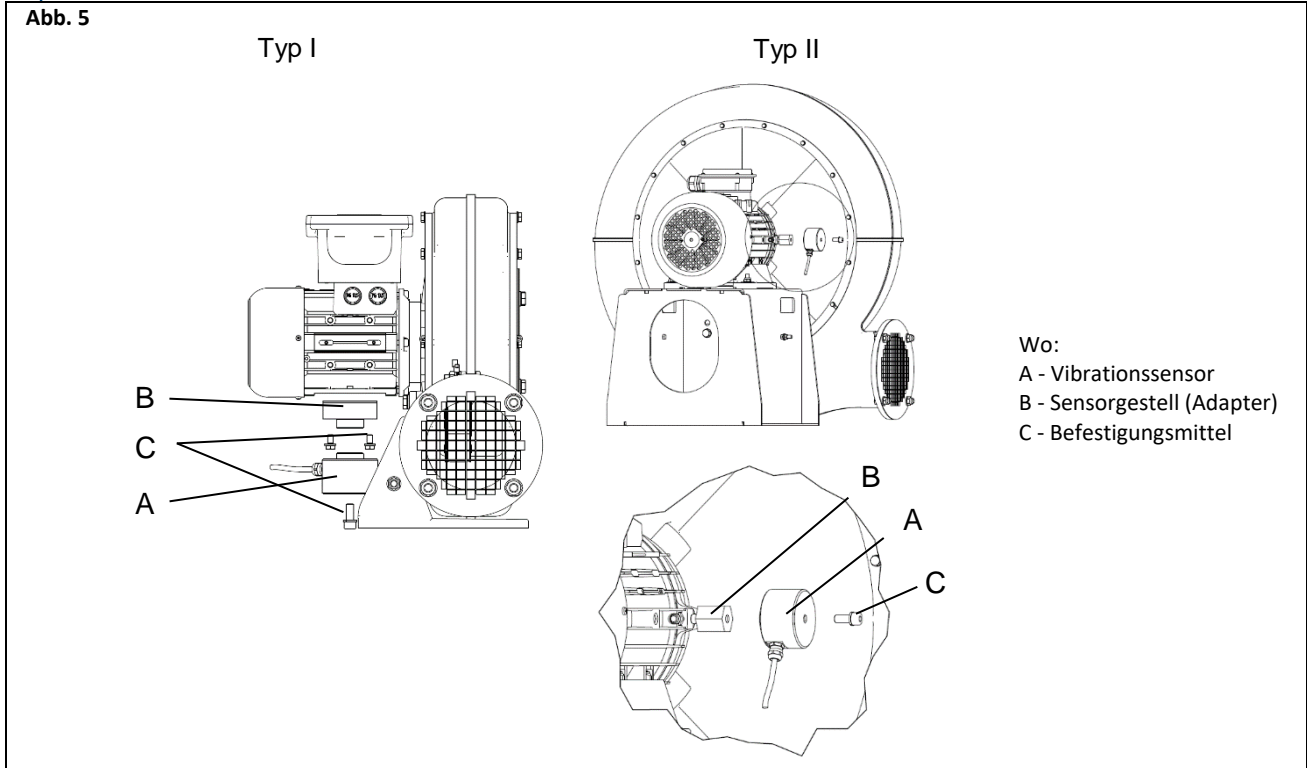
Hinweis: Es dürfen nur entsprechend angepasste Motoren über einen Frequenzumrichter (Inverter) betrieben werden. Informationen dazu finden Sie im Motorhandbuch oder beim Hersteller des Geräts.



- Es müssen Elektrokabel mit geeigneter Isolierung und geeignetem Querschnitt verwendet werden. Die Kabel müssen den möglicherweise auftretenden Temperaturen standhalten (siehe 1.2.9). Sie müssen so verlegt werden, dass sie **unter keinen Umständen bewegliche Teile berühren**, und dass keine Flüssigkeit (z. B. versehentliches Kondenswasser) an ihnen hinunter zur Anschlussdose läuft. Die Kabelverschraubungen sollten fest eingespannt sein.
- Das Ventilatorgehäuse muss durch Anschluss an das Potentialausgleichsnetz über die auf dem Gerät gekennzeichneten Klemmen geerdet werden. Der Querschnitt des Erdungsleiters darf nicht weniger als 6 mm^2 betragen.

3.4 Anschluss von Zündquellenüberwachungssystemen.

- Die Motoren können mit PTC-Sensor ausgestattet werden, der an ein Relais angeschlossen werden muss, das für den thermischen Schutz dieses Typs ausgelegt ist. Im Falle einer Auslösung des Schutzes muss das System so ausgelegt sein, dass der Ventilator nicht von selbst anläuft, sobald die Temperatur gesunken ist. Der Typ des verwendeten PTC-Sensors ist auf dem Typenschild des Motors oder in der Dokumentation des Motors angegeben.
- Ventilatoren der Kategorie 2D müssen mit einem Schwingungsüberwachungssystem des Typs b1 (gemäß EN 80079-37) ausgestattet sein. Am Motor ist ein Platz für den Einbau eines Vibrationssensors vorgesehen, der zur Standardausrüstung des Ventilators der Kategorie 2D gehört. Der Einbau des Sensors ist in Abb.5 dargestellt. Das hängt von der Größe des Ventilators und dem verwendeten Motor ab. Der Vibrationssensor kann auch anstelle einer der Erdungsklemmen im Ventilatorgestell angebracht werden.



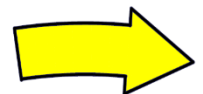
- Eine Schwingungsüberwachung wird auch für die anderen Kategorien explosionsgeschützter Ventilatoren empfohlen.
- Die Schwingungsgrenzwerte für den Ventilator, die den Aktionen "Alarm" und "Aus" gemäß ISO 14694 entsprechen, sind in der nachstehenden Tabelle aufgeführt. Die verwendeten Vorrichtungen, die eine Überschreitung der zulässigen Betriebsparameter anzeigen, sollten eine sichtbare und eindeutige Warnung vor dieser Situation geben.

	Starre Montage [mm/s].		Flexible Montage [mm/s].	
	peak	r.m.s.	peak	r.m.s.
Angemessener Betrieb	6,4	4,5	8,8	6,3
Alarm	10,2	7,1	16,5	11,8
Ausschalten	12,7	9,0	17,8	12,5
für BV-3 gemäß ISO 14694				

- Es ist darauf zu achten, dass alle Komponenten von Zündquellenüberwachungssystemen (z. B. Sensoren, Relais), die sich im explosionsgefährdeten Bereich befinden, den richtigen Explosionsschutz aufweisen.

3.5 Drehrichtung des Laufrads

Stellen Sie sicher, dass sich der Laufrad des Ventilators nach dem Einbau und der Inbetriebnahme in die richtige Richtung dreht. Dazu ist der Ventilator nach der Befestigung an einer geeigneten Konstruktion mit besonderer Sorgfalt und unter Beachtung der in den Abschnitten 1 und 4 aufgeführten Anforderungen in einem Impuls (weniger als 1 Sekunde) in Betrieb zu nehmen und zu prüfen, ob sich der Laufrad korrekt dreht und einen Luftstrom in der richtigen Richtung erzeugt (wie durch die Pfeile angezeigt). Die Drehrichtung sollte durch Überprüfung der Bewegung der Motorenlüfter überprüft werden. Der Betrieb des Ventilators mit falscher Drehrichtung mindert die Leistung des Ventilators und kann zu seiner Zerstörung führen. Wenn eine abnormale Drehrichtung festgestellt wird, unterbrechen Sie die Stromversorgung vollständig und warten Sie, bis der Laufrad zum Stillstand gekommen ist, und vertauschen Sie die entsprechenden Stromversorgungskabel.



4. BETRIEB

4.1 Leitlinien für den Betrieb

- Vergewissern Sie sich, dass die Inbetriebnahme des Geräts kein Risiko für die Sicherheit von Personen und Sachen darstellt. Die in Abschnitt 1.2 dargelegten Leitlinien sind zu befolgen.
- Der Ventilator ist standardmäßig für Dauerbetrieb (S1) ausgelegt - zu häufiges Schalten kann zu Überhitzung / Beschädigung des Elektromotors führen.
- Der Ventilator darf nicht mit Spannungen und Frequenzen betrieben werden, die höher sind als die auf dem Typenschild angegebenen (auch wenn das Typenschild/ das Motorhandbuch dies zulässt). Die Verwendung einer erhöhten Frequenz kann zu Motorschäden und mechanischen Schäden am Ventilator führen.
- Es ist nicht zulässig, die Drehzahl durch Verringerung der Versorgungsspannung zu regeln - Dies kann u.a. dazu führen, dass der Ventilator nicht anläuft (Motorstillstand) und der Motor beschädigt sowie überhitzt wird.

- Stellen Sie sicher, dass die Steuerung der Ventilator Drehzahl nicht zu einer gefährlichen Situation, einer Beschädigung des Geräts oder erhöhten Vibrationen führt.
- Der zulässige Frequenzregelbereich von Geräten, die für diese Art der Regelung ausgelegt sind, liegt zwischen 50% und 100% der Nennfrequenz. Ein größerer Einstellbereich ist nur mit Genehmigung des Herstellers gemäß der Motordokumentation möglich.
- Es muss sichergestellt sein, dass das Gerät bei kaltem Motor mit der eingestellten Mindestdrehzahl starten kann.
- Das Gerät darf nicht betrieben werden, wenn es mehr Strom aufnimmt, als auf dem Typenschild des Ventilators angegeben ist (für regelmäßige Kontrollen - siehe Abschnitt 5).
- Im Falle einer Auslösung eines elektrischen Schutzes oder einer Störung muss das Gerät sofort außer Betrieb genommen werden.
- Das Gerät ist für den Betrieb im bestimmten Ventilator-Kennlinienbereich ausgelegt. Ein zu großes Volumen des beförderten Mediums (Kapazität), der Start/Betrieb des Geräts mit vollständig geöffnetem Einlass und/oder Auslass kann zu einer Überhitzung des Elektromotors führen, da die Stromaufnahme über den Nennwerten liegt (der Wert des vom Ventilator aufgenommenen Stroms steigt mit abnehmendem Widerstand der Anlage). Ein zu geringes Volumen des geförderten Mediums kann dazu führen, dass der Ventilator in einem Bereich mit übermäßigen Vibrationen arbeitet (Pumpbereich)
- Die Betriebsparameter des Geräts (Mediumstemperatur, Umgebungstemperatur, Mindest- und Höchstleistung....) beziehen sich auf die Nenndrehzahl.

Bauen Sie den Ventilator nur so ein, dass die Motorwelle horizontal liegt. Einbau in einer anderen Position nur mit Genehmigung des Herstellers. Einzelheiten zum Einbau sind in Abschnitt 3.2 der Montageanleitung beschrieben.



5. WARTUNG, PERIODISCHE INSPEKTIONEN

5.1 Wartungsvorgaben

- Bei der Durchführung von Wartungs- und Inspektionsarbeiten müssen die in Abschnitt 1.2 aufgeführten Sicherheitsvorschriften beachtet werden.
- Der Ventilator sollte einer regelmäßigen Inspektion und Wartung unterzogen werden (Abschnitt 5.2).
- **Inspektieren und warten Sie den Motor gemäß der Motordokumentation und den Motorkennzeichnungen.** Die Lager müssen unbedingt nach 20.000 Betriebsstunden des Ventilators beim SERVICE der Firma Venture Industries Sp. z o.o. oder außerhalb des Service-Centers - mit Genehmigung des Herstellers, nach zusätzlichen Richtlinien - ausgetauscht werden.
- Verwenden Sie zur Reinigung der Konstruktion ein leicht feuchtes Tuch; es ist verboten, Reinigungsmittel oder unter Druck stehende Flüssigkeiten oder Werkzeuge zu verwenden, die die Oberfläche des Geräts verkratzen könnten.
- Lassen Sie den Ventilator mindestens einmal im Monat laufen (mindestens 30 Minuten lang).
- Es muss sichergestellt sein, dass sich keine Fremdkörper (z.B. Montageteile, Werkzeuge) im oder am Ventilator befinden, dass sich der Laufrad frei bewegen kann und dass der Ventilator nach der Wartung, Inspektion trocken und gut geschützt ist. Nach der Reinigung sollte das Gerät mindestens 30 Minuten lang mit maximaler Drehgeschwindigkeit laufen.

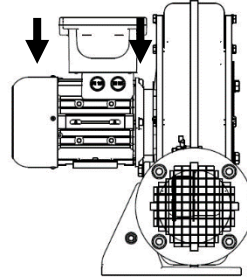


- Bei der Wartung sollte insbesondere auf folgende Gefahren geachtet werden:

Verschlammung und Verschmutzung des Ventilators	Die Ansammlung von Staub und Ablagerungen auf dem Ventilator muss verhindert werden. Schmutz, der sich auf den Abdeckungen ablagert, verringert die Leistung des Ventilators, und Schmutz auf dem Ventilatorgehäuse und dem Motor kann die Kühlung beeinträchtigen. In der Nähe von heißen Oberflächen kann es sich entzünden. Ablagerungen zwischen sich bewegenden und statischen Bauteilen können dazu führen, dass sich die Spalten zusammenziehen und durch Reibung hohe Temperaturen entstehen. Besonderes Augenmerk sollte auf den Zustand der Entlüftung und der Abdeckung der Motorentlüftung gelegt werden. Eine verringerte Kapazität der Motoreigenkühlung kann dazu führen, dass der Motor überhitzt, ohne dass die Sicherheitseinrichtungen ansprechen.
Korrosion	Korrosion kann zu einer mechanischen Beschädigung des Ventilators führen. Verwenden Sie den Ventilator nicht, wenn Korrosion vorhanden ist.
Verformung der Konstruktion	Der Abstand zwischen den feststehenden und den rotierenden Teilen des Ventilators ist wegen der Entzündungsgefahr sehr wichtig. Verwenden Sie den Ventilator nicht, wenn die Mindestabstände (Angaben in den dieser Anleitung beigefügten Konstruktionsdokumentationen) nicht eingehalten werden. Besonderes Augenmerk sollte auf den Abstand zwischen dem Laufradtrichter und dem Einlass gelegt werden.
Überlastung	Eine Überschreitung des Nennstroms kann unter anderem auf eine schlechte Auswahl des Ventilators für die Anlage, eine mechanische Beschädigung des Geräts (z. B. Laufrad, Lager) oder einen falschen elektrischen Anschluss hinweisen. Der Stromverbrauchswert im Betriebspunkt ist zu überwachen, und wenn er ansteigt, sollte die Ursache ermittelt und das Gerät repariert werden. Der Stromwert darf den Nennwert nicht überschreiten.

Vibrationen
(Schwingungen)

Übermäßige Vibrationen können zu mechanischen Schäden am Ventilator oder an der Montagekonstruktion führen. Eine Zunahme der Vibrationen kann unter anderem auf einen Lagerschaden und einen Verlust der Laufradwucht hinweisen. Der Schwingungswert der Ventilatorlager im Betriebspunkt sollte überwacht werden, und wenn er auf einen Wert über dem Ausgangswert ansteigt, sollte die Ursache untersucht und das Gerät repariert werden. Die maximalen Schwingungen an den Lagern (senkrecht zur Laufradachse) in Ventilatoren, die im Ventilator/Motor verbaut wurden, dürfen den in der Tabelle angegebenen Wert nicht überschreiten:



Starre Montage*		Flexible Montage*	
peak	R.M.S.	peak	r.m.s.
6,4 mm/s	4,5 mm/s	8,8 mm/s	6,3 mm/s

*nach ISO 14694

Starre Montage - eine Montageart, bei der der Ventilator so starr mit dem Gestell und dem Untergrund verbunden ist, dass eine weitere Erhöhung der Steifigkeit keine wesentlichen Auswirkungen auf die Eigenschwingungsfrequenz des Ventilators hat.

Flexible Montage - eine Art der Montage des Ventilators auf elastischen Schwingungsisolatoren Unterlagen, die die vom Ventilator auf den Boden übertragenen Schwingungskräfte reduzieren.

peak - Spitzenwert der Schwingungen am Motorgehäuse

r.m.s - quadratisches Mittelwert der Schwingungen am Motorgehäuse.

Der Ventilator, der für den Betrieb in staubiger Atmosphäre (Kategorie 2D) ausgelegt ist, darf ohne die Installation einer Schwingungsüberwachung nicht in Betrieb genommen werden. Der Sensor sollte so nahe wie möglich an den Lagern am Motor angebracht werden, um die Schwingungen senkrecht zur Achse der Motorwelle zu messen.

5.2 Drehmoment der Gewindeverbindungen.

- Wenn die Wartungsarbeiten durchgeführt werden, muss man die unten angegebene Werte der Drehmoments der Gewindeverbindungen unbedingt achten.

	Schrauben aus A2/A4 Stahl	Verbindungen mit Unterlegscheibe Nord Lock aus Edelstahl	runde Blindnietmuttern	sechseckige Blindnietmuttern	Schrauben im Aluminiumguss eingedreht
	[Nm]				
M3	1,3	1,3	-	-	-
M4	2,9	2,7	2,9	2,9	1,2
M5	5,7	5,3	5	5,7	2,2
M6	10	9,2	10	10	3,2
M8	24,1	22	20	21	7,6
M10	47,7	43	28	35	14,5
M12	82	75	-	-	24,9
M14	131	119	-	-	37
M16	204	181	-	-	54
M20	501	356	-	-	105

5.3 Inspektion und Wartung des Geräts

- Die Intervalle zwischen den routinemäßigen Prüfungen und Inspektionen sollten vom Benutzer auf der Grundlage von Beobachtungen des Geräts festgelegt und so gewählt werden, dass die spezifischen Betriebs- und Einsatzbedingungen berücksichtigt werden. Gleichzeitig darf die Häufigkeit der Kontrollen nicht geringer sein als die nachstehend beschriebene.
- Wenn Unregelmäßigkeiten festgestellt werden, muss das Gerät außer Betrieb genommen und repariert/gereinigt werden (falls es verschmutzt ist). In Anhang C sind Beispiele für die Gründe für einen Notbetrieb des Geräts aufgeführt.
- Das Personal, das das Gerät bedient, muss mit den Betriebsbedingungen des Ventilators vertraut sein und sollte bei Unregelmäßigkeiten das Gerät zur Inspektion abschalten.
- Angaben zu den verwendeten Bauteilen und deren Anzugsmomenten sind auf Anfrage erhältlich.

Empfohlene tägliche Kontrolle, aber mindestens einmal pro Woche

- Das Gerät ist unbeschädigt, funktioniert ordnungsgemäß und arbeitet stabil.
- Keine Leckagen, kein Rauchaustritt aus dem Motor
- Das Gerät verursacht keine ungewöhnlichen Geräusche und erwärmt sich nicht übermäßig,
- Das Gerät ist sauber (allgemeine Kontrolle), keine Korrosion (allgemeine Kontrolle).
- Die elektrischen Leitungen sind nicht beschädigt.
- Das Gerät ist entsprechend abgedichtet.
- Die Abdeckungen sind sauber und unbeschädigt.

Kontrolle mindestens einmal pro Monat

- Der Wert des entnommenen Stroms hat sich im Vergleich zum Ausgangswert nicht erhöht.
- Der Schwingungswert hat sich im Vergleich zum Ausgangswert nicht erhöht.
- Das Gerät und die Abdeckungen sind sauber und weisen keine Spuren von Undichtigkeiten oder Leckagen auf.
- Der Filter (falls verwendet) ist nicht verstopft.

Kontrolle mindestens vierteljährlich, jedoch mindestens alle 6 Monate und 3.000 Betriebsstunden

- Keine Korrosion.
- Die Dichtungen sind nicht beschädigt.
- Der Zustand der Befestigungsmittel ist angemessen (die Befestigungsmittel sind ordnungsgemäß angezogen),
- Die Schutzeinrichtung funktioniert ordnungsgemäß und ist richtig eingestellt, der Schutz gegen elektrischen Schlag ist wirksam.
- Der Isolationswiderstand des Motors ist korrekt.
- Die Konstruktion ist vollständig, die Komponenten sind nicht beschädigt.
- Die Abstände zwischen dem Laufrad und den statischen Elementen stimmen mit der Dokumentation überein.

Laufende Kontrolle

- Die Motortemperatur wurde nicht überschritten (PTC-Thermistor-Relais),
- Schwingungsüberwachung (Kategorie 2D - obligatorisch, Kategorie 2G - empfohlen).

Wir empfehlen die Durchführung von Routinekontrollen durch den Service der Firma VENTURE INDUSTRIES Sp. z o.o.







6. REPARATUREN, GARANTIE

Es sollten nur Originalersatzteile eingesetzt werden. Reparaturen an Ventilatoren dürfen nur im Servicezentrum der Firma Venture Industries Sp. z o.o. oder außerhalb des Servicezentrums - mit Genehmigung des Herstellers - durchgeführt werden. Die Garantiebedingungen sind in der Garantiekarte des Geräts angegeben.

7. DEMONTAGE UND ENTSORGUNG

Das Gerät muss von der Stromversorgung getrennt und dann gemäß den in Abschnitt 1 beschriebenen Richtlinien zerlegt werden. Bitte entsorgen Sie alle Verpackungsreste in den entsprechenden Recycling-Behältern und geben Sie die Geräte bei dem nächsten Entsorgungsunternehmen ab.

ANHANG - A (Produktkennzeichnungen)
Typenschild des Ventilators:

	Venture Industries Sp. z o.o. Mokra 27, 05-092 Łomianki-Kielpin Warszawa, Polen www.venture.pl		Fan Type / Size:			
			[1]			
MOTOR TYPE	[2]		[9]	Hz	[10]	
PROD. YEAR / SERIAL	[3]		[11]	IP	INS.CL.	[19]
TOTAL WEIGHT [4] kg	JOB REF. NO. [5]		[12]	V	[13]	A
MAX. PERMISSIBLE RUNNING SPEED rpm [6]	TEMPERATURE RANGE [21]		[14]	rpm	[15]	kW
CATEGORY [7] INSIDE	CATEGORY [8] OUTSIDE		[16]	Pa	[17]	m ³ /h
  [20]			 [18]			
Designed & constructed in accordance with EN 14986:2024 Refer to Installation and Operation Manual before starting operation.						

Wo:

- | | |
|--|--|
| [1] Typ/Größe des Ventilators,
[2] Motortyp,
[3] Baujahr/Seriennummer,
[4] Gesamtgewicht des Ventilators,
[5] Auftragsnummer,
[6] Zulässige Höchstgeschwindigkeit
[7] Explosionsgeschützte Bauart für Gruppe II im Inneren des Geräts - Kategorie 2 für Gase G, für Staub D,
[8] Explosionsgeschützte Bauart für Gruppe II außerhalb des Geräts - Kategorie 2 für Gase G, für Staub D,
[9] Nenn-Netzfrequenz
[10] Artikelnummer | [11] IP-Schutzart des Motors,
[12] Nennspannung des Motors,
[13] Motor-Nennstrom
[14] Nenndrehzahl des Motors,
[15] Nennleistung des Motors,
[16] Maximal Gesamtdruck des Ventilators,
[17] Maximale Ventilatorleistung,
[18] Explosionsschutzparameter des Ventilators - Art des Explosionsschutzes, Temperaturklasse, Gas-/Staubgruppe, z. B. (Ex h IIB+H ₂ T3 oder Ex h IIIC T125°C),
[19] Isolationsklasse des Motors,
[20] ATEX-Zertifizierungsnummer,
[21] Zulässiger Umgebungstemperaturbereich. |
|--|--|

Zusätzliche Informationen, die auf dem Gerät angegeben sind:

In Übereinstimmung mit der beigefügten Konstruktionsdokumentation

ANHANG - B (Formular für die Annahme des Geräts)

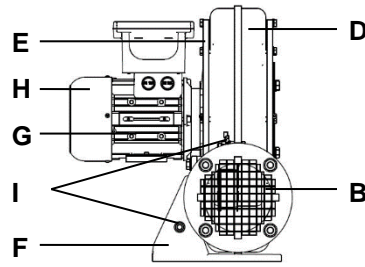
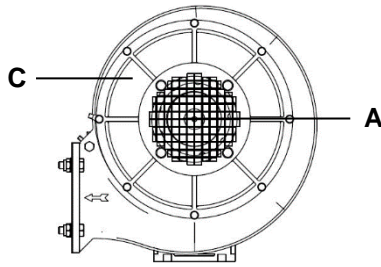
Vor der Inbetriebnahme	Bestätigung der Überprüfung
Typ, Konstruktion des Ventilators stimmen mit der Bestellung überein.	
Der Ventilator ist nicht beschädigt.	
Der Ventilator ist sauber und frei von Fremdkörpern.	
Der Ventilator ist fest und sicher am Arbeitsort befestigt.	
Der Ventilator ist waagrecht und seine Position (Motor von oben) stimmt mit den Markierungen auf dem Gehäuse überein.	
Die elektrischen Leitungen sind ordnungsgemäß festgezogen.	
Die Umgebungstemperatur und die des Fördermediums des Ventilators stimmen mit dem Typenschild überein.	
Es wurde ein angemessener elektrischer Schutz verwendet.	
Der Ventilator wurde geerdet.	
Die Netzversorgung ist mit der Ventilatorversorgung kompatibel.	
Eine entsprechende Schaltung wurde verwendet, um die Stromversorgung zu unterbrechen.	
Die Bediener des Ventilators sind mit der Betriebsanleitung vertraut.	
An der Einlass- und Auslassseite wurden entsprechende Abdeckungen verwendet.	
Die Kondensatablassventile sind fest verschlossen.	
Nach dem Anlaufen des Ventilators (Betriebsdauer von mindestens 30 Minuten)	
Die Messwerte und Einstellungen des Vibrationsmessgeräts wurden aufgezeichnet, damit sie in Zukunft zur Verfügung stehen.	
Die Messwerte und Einstellungen des Strommessgeräts wurden gespeichert, damit sie in Zukunft zur Verfügung stehen.	
Der Stromwert für jede Ventilatorphase ist nicht höher als der Nennwert.	
Der Schwingungswert ist nicht höher als zulässig.	

ANHANG - C (Beispiel einer Fehlfunktion)

SYMPTOME	MÖGLICHE URSACHE
Übermäßige Schwingungen oder Lärm	<ul style="list-style-type: none"> • Abgenutztes oder beschädigtes Laufrad; • Schlecht ausgerichteter Ventilator; • Auf dem Laufrad abgelagerter Schmutz führt zu Unwucht; • Laufrad Unwucht; • Schleifen von Teilen; • Ausgefallene, oder verschlissene Lager; • Ausfall des Messsystems, das übermäßige Schwingungen anzeigt; • Deformierte Motorwelle; • Befestigungsschraube am Laufrad lose, Laufrad hat sich auf der Motorwelle gelöst; • Unwucht am Laufrad des Elektromotors oder Motorausfall (abgenutzte/beschädigte Scheiben, Lagergehäuse);
Überlastung, Überhitzung des Motors (thermische Schutzauslösung)	<ul style="list-style-type: none"> • Schleifen des Ventilatorlaufrades an einem Gehäuseteil; • Ausgefallene oder verschlissene Lager; • Ausfall der Motorwicklungen (Durchschlag, Überhitzung, Beschädigung der Isolierung usw.); • Versagen des Leistungsschalters oder des Schutzsystems; • Ausfall einer der Versorgungsphasen; • Überschreiten der zulässigen Motordrehzahl; • Ventilatorleistung zu gering; • Motor schaltet zu häufig ein (Thermoschutz - falls verwendet oder Überhitzung); • Falsche Schutzeinstellungen in einem System mit Temperatursensoren;
Fehlgeschlagener Start des Ventilators	<ul style="list-style-type: none"> • Das Laufrad schleift am Ventilatorgehäuse oder es befindet sich ein Fremdkörper darin (z. B. ein Werkzeug, das bei der Montage versehentlich zurückgelassen wurde); • Ausfall einer der Versorgungsphasen; • Ausfall eines Versorgungssystems • Der Motor ist falsch angeschlossen oder beschädigt; • Versorgungsspannung beim Start zu niedrig;
Ventilatorleistung zu gering	<ul style="list-style-type: none"> • Ausfall des Geräts; • Geringere Versorgungsfrequenz; • Hindernisse bei der Installation der Ventilatoranlage; • Beschädigte Lager;

ANHANG - D (Beschreibung der Gerätekomponenten)

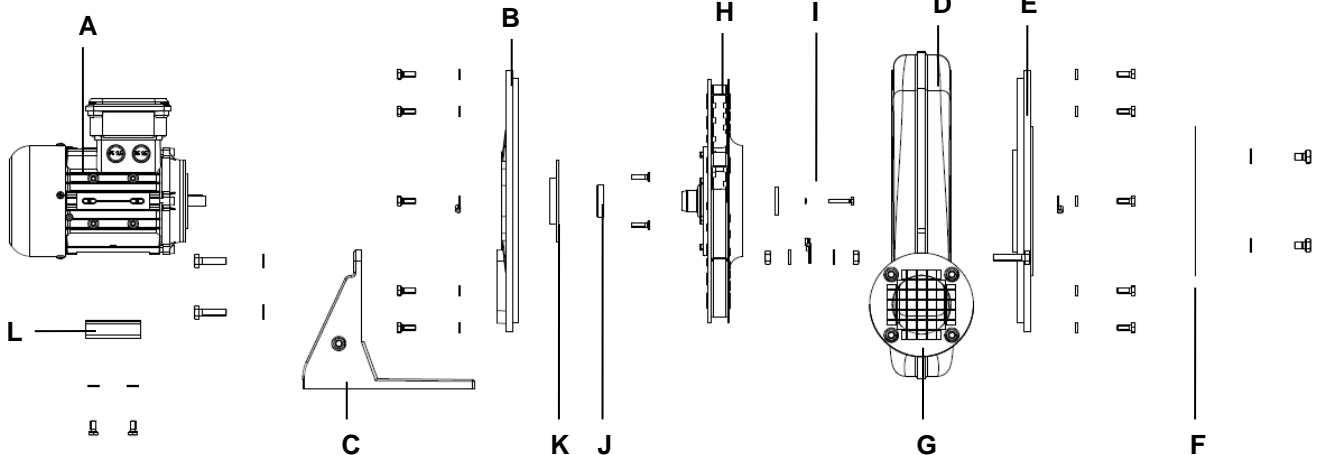
Allgemeine Gerätebeschreibung (vereinfacht)



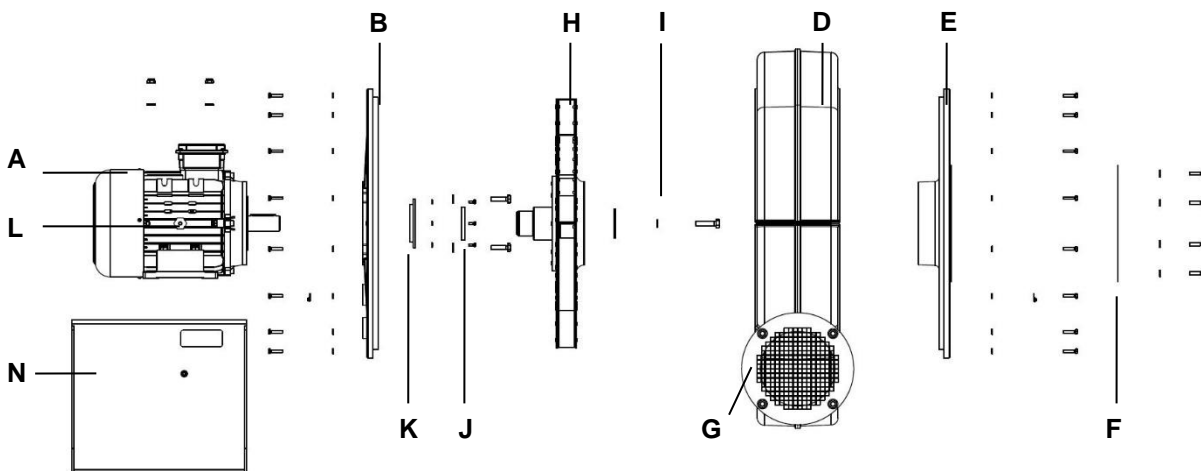
- A – Einlass, Schutzgitter Saugseite;
- B – Auslass, Schutzgitter Druckseite;
- C – Einlaufscheibe
- D – Ventilatorgehäuse
- E – Motorbefestigungsscheibe;
- F – Ventilator-Montagefuß;
- G – Elektromotor;
- H – Motorentlüftung;
- I – Erdungsklemmen.

Beschreibung der Geräteelemente (vereinfacht)

EBA 25 - 400



EBA 600



- A – Motor
- B – Motorscheibe²
- C – Ventilatorfuß²
- D – Ventilatorgehäuse
- E – Einlaufscheibe
- F – Schutzgitter Saugseite
- G – Schutzgitter Druckseite
- H – Laufrad
- I – Laufradbefestigung
- J – Wellendichtung
- K – Wellendichtungshalter
- L – Halterung für Schwingungssensor (Vibrationssensor)
- M – Befestigungsmittel¹
- N – Motorfuß

¹) in der Abbildung nicht angegebene Bauteile

²) bei den Modellen EBA 75 und EBA 110 sind die Motorscheibe und der Ventilatorfuß als ein Teil ausgeführt

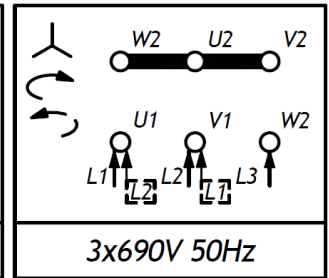
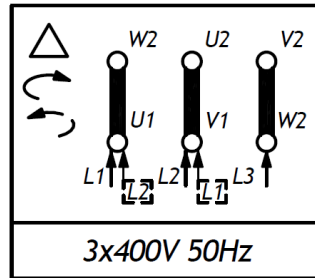
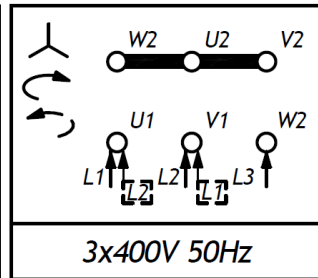
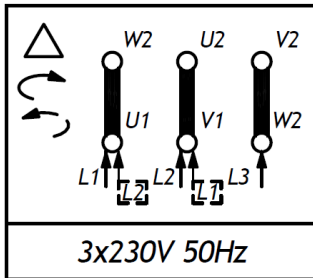
Ventilorenkonstruktionsteile (B, C, D, E) aus lackiertem Aluminiumguss, Fuß (N) aus lackiertem Stahlblech. Der Laufrad (G) ist aus Aluminiumblech und die Nabe aus Edelstahl gefertigt. Die Schutzgittern (F, G) sind aus verzinktem Stahlblech gefertigt. Die Hülsen und Befestigungsmittel sind aus Stahl, verzinktem Stahl, Edelstahl gefertigt. Wellendichtungshalter (K) aus Kupfer. Zusätzlich sind die Dichtungen aus Kunststoffen verwendet. Ein vollständiges Verzeichnis der für den Ventilator verwendeten Bauteile und Materialien kann auf Anfrage zur Verfügung gestellt werden.

ANHANG - E (Elektrische Anschlusspläne)

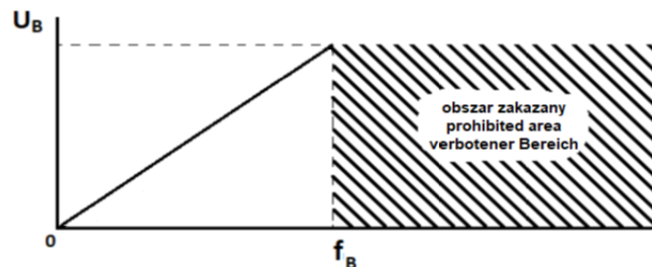
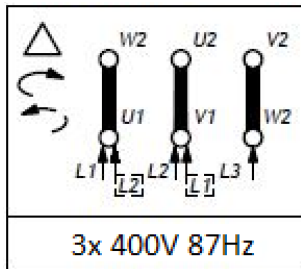
Dreiphasenmotoren

FACTORY CONNECTION

FACTORY CONNECTION

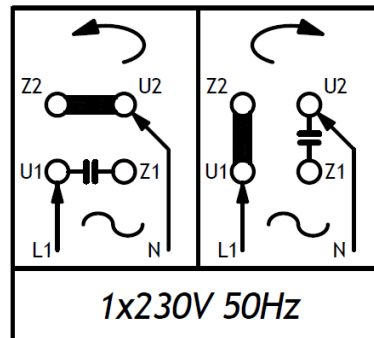


Dreiphasenmotoren 87Hz



$$f_B, U_B = \begin{cases} U_B = 400V \\ f_B = 87Hz \end{cases}$$

Einphasenmotoren



Die oben genannten Diagramme stellen nur eine Empfehlung für den Anschluss dar. Der richtige Schaltplan für das jeweilige Motormodell befindet sich unter dem Deckel des Anschlusskastens. Die oben genannten Diagramme berücksichtigen nicht die Sensoranschlüsse, die bei den einzelnen Gerätevarianten auftreten können.