



VENTUR

**DRIFT- OCH MONTERINGSANVISNINGAR FÖR
RADIALFLÄKTAR TYP MBA / MRA / MTA**

INTRODUKTION

Denna anvisning omfattar fläktar som nämns på försättsbladet. Det är av yttersta vikt att informationen i detta dokument följs för att undvika skador på personal och materiel. Läs denna anvisning noggrant före användning, säkerställ att ställda krav uppfylls och förvara anvisningen på ett lämpligt ställe för användare och servicepersonal. Vid tveksamhet kring hur fläkten ska installeras eller användas, vänligen kontakta tillverkaren.

Ytterligare riktlinjer för hur motorn ska användas återfinns i motordokumentationen och måste följas.



Kontrollera följande vid leverans

- att fläkten överensstämmer med beställning
- att rätt parametrar står på fläktens märkskylt
- att fläkten inte skadats under transport
- att motordokumentationen är bifogad

Vid avvikelse, kontakta din återförsäljare eller Ventur Tekniska AB.

1. ALLMÄN INFORMATION

1.1 Information om produkten

- Fläkten anses vara en delvis fullbordad maskin enligt maskindirektivet 2006/42/WE (se tillverkardeklaration –bilaga D).
- Fläkten är framtagen för industriellt bruk och ska handhas av industriellt utbildad personal. Fläkten är inte framtagen för användning i hushåll eller motsvarande.
- Fläkten är framtagen för transport av ren luft. MTA är också framtagen för transport av luft med låg stofthalt – kräver kontakt med tillverkare. **Fläkten får inte transportera explosiva gaser**, fasta partiklar (inkluderar inte fasta partiklar godkända av tillverkaren för MTA), vätskor, **ämnen som leder till slitage**, kemiskt reaktiva föreningar. Lägsta tillåtna temperatur på transporterat medium är -20°C, maximal temperatur framgår på märkskylten.
- Fläkten är inte tillverkad för utomhusbruk och får därmed inte utsättas för snö, regn eller stora mängder solljus. Fläktens omgivning får inte bestå av **explosiva gaser**, ämnen som orsakar slitage, kemiskt aggressiva ämnen, viskösa ämnen, vätskor eller ämnen med hög fuktighet. Minimal omgivningstemperatur är -15°C, maximal temperatur framgår av märkskylten.
- Fläkten får inte utsättas för strålning (såsom mikrovågor, UV, laser eller röntgenstrålning).
- Fläkthjulen balanseras enligt klass G6.3, ISO 1940–1 och hela fläkten enligt kategori BV-3 ISO 14694.
- Schematisk skiss för fläkten bifogas i bilaga E.
- Ytterligare information om fläktens drift finns angiven på fläkten, se även bilaga A.

1.2 Säkerhet och riktlinjer

Under hela fläktens livscykel beakta noggrant följande säkerhetsanvisningar i syfte att förebygga person- och kringutrustningsskador samt skador på fläkten.

1.2.1 Rörliga delar

- Beakta fläktens rörliga delar då kontakt med dessa kan leda till allvarliga skador och livsfara. Fläkten får absolut inte användas om den inte installerats med tillräckligt skydd mot rörliga delar.



1.2.2 Sugkraft

- Fläkten har stor sugkraft och därför kan kläder, hår, lösa föremål och kroppsdelar med lätthet sugas in i fläkten. Det är därför förbjudet att närma sig inloppet med någon kroppsdel eller löst sittande kläder. Fläkten måste säkras så att skada inte kan ske på grund av dess sugkraft.

1.2.3 Slungande föremål

- Luften vid fläktens utlopp har mycket hög energi. Partiklar och små föremål som når fläkten kan därför blåsas ut med mycket hög hastighet. Fläktens konstruktion är säker men på grund av orsakad skada på dess konstruktion eller felaktig användning kan delar (med hög rörelseenergi) slungas ut ur fläkten med mycket hög hastighet. Kontrollera omgivningen kring inloppet noggrant både före och under användande så att inga lösa föremål finns i närheten. Se även till att ingen person befinner sig i luftriktningen vid varken utlopp eller inlopp. Personer får inte heller närma sig motorns kylvinge med fingrar, hår eller andra föremål då risk för skada föreligger. Starta inte fläkten utan säkrat inlopp och utlopp samt säkra skydd för rörliga delar.

1.2.4 Skarpa kanter

- I tillverkningen slipas fläktens kanter men det kan trots det förekomma vassa kanter med risk för skärskador. Skyddshandskar rekommenderas vid hantering av fläkten.



1.2.5 Förankring

- Fläkten har en mycket hög vikt. Om fläkten inte fixeras omsorgsfullt kan den orsaka okontrollerade rörelser. Fläkten får endast tas i drift efter noggrann och omsorgsfull installation.

1.2.6 Ljudnivå

- Ljudstyrkan hos fläkten är beroende av fläktens arbetspunkt. Kontrollera fläktens ljudstyrka och använd vid behov ljuddämpande tillbehör och/eller personliga hörselskydd.

1.2.7 Brand och transport av ej avsett media

- Vid brand eller transport av felaktigt medium kan fläkten generera hälsoskadlig luft.

1.2.8 Miljö

- Fläkten kan skapa övertryck såväl som undertryck. I utrymmen kan det därför skapas övertryck eller undertryck. Se till att utrymmets lufttillförsel och luftmängd är tillräcklig.

1.2.9 Temperatur (heta ytor) och brandsäkerhet

• Fläkthus och övriga delar får en högre temperatur vid transport av tempererat medium. Under arbete ökar mediets temperatur vilket sprider sig till fläktens delar. Elmotorn kan också få hög temperatur (speciellt vid överbelastning). Det är viktigt att nödvändiga åtgärder tas för att förebygga brand och brännskador. **Vid en brand se till att en brandsläckare avsedd för elektrisk utrustning används och följ gällande rekommendationer för brand och säkerhet.**



1.2.10 Oförberedd start och elektrisk fränkoppling

• Innan något arbete på fläkten påbörjas (t.ex. installation, underhåll, service eller demontering) måste det säkerställas att fläkten är helt fränkopplad från elnätet. Fläkten får absolut inte återanslutas så länge arbete pågår.



• Obs! Enfasfläktar med kondensator innehåller energi en begränsad tid efter det att strömmen kopplats ifrån.

• Nödvändiga säkerhetsåtgärder måste vidtas för att inte obehöriga personer ska kunna komma i kontakt med strömförande delar.

• Fläkten är inte utrustad med något inbyggt kontrollsystem och vid anslutning till elnätet startar fläkten omedelbart. Fläkten har inte heller något system som stänger av den permanent vid ett tillfälligt strömbortfall. Det måste säkerställas att det inte föreligger någon risk för skada vid ett sådant tillfälle.



• Vissa motorer har termosensorer installerade och om dessa har löst ut (p.g.a. att motorn överhettats) återgår dessa till sitt ursprungsläge efter att de kylts ner. Det måste säkerställas att inget som kan orsaka fara kan ske vid tillfälligt strömbortfall.

• Om fläkthjulet skulle fastna kan det vid frigörelse försättas i plötslig rörelse. Om fläkthjulet skulle fastna måste fläkten kopplas från och åtgärdas.

• Vid elektrisk fränkoppling kommer fläkthjulet fortsätta rotera en begränsad tid på grund av ackumulerad energi.

1.2.11 Användning

• Felaktig installation och/eller användande kan leda till skada på fläkten och förorsaka fara för dess omgivning. Fläkten får endast installeras, underhållas, demonteras och användas av kvalificerad och auktoriserad personal (med hänsyn till gällande säkerhetsregler). Användare behöver känna till hur fläkten fungerar och vad felaktigt användande kan få för konsekvenser.

• **Drift av demonterad eller ofullständigt installerad fläkt är förbjudet, t.ex. utan lock till kopplingslådan.**

• Vid arbete med fläkten (t.ex. installation och underhåll) behöver det säkerställas att inga obehöriga personer kommer i fläktens närhet.

• Det är förbjudet att modifiera fläkten. Komlicerat underhållsarbete (som t.ex. demontering av motor eller fläkthjul) måste utföras av Ventur Tekniska AB eller med deras tillåtelse, i enlighet med deras instruktioner. Felaktigt montage kan leda till sämre fläktegenskaper, skada på enheten och/eller leda till risk för personskada.

1.2.12 Damm

• Undvik ansamling av damm på och inuti fläkten. Ansamlad damm på fläkthjulet kan orsaka obalans. Damm på galler och filter försämrar fläktegenskaperna. Damm på fläkthus och motor kan leda till försämrad kylning vilket kan leda till brand (se 1.2.9).

1.2.13 Explosiva miljöer

• Kontakt med explosiva miljöer kan leda till antändning. Det är därför förbjudet att använda fläkten i sådana miljöer.



2. TRANSPORT OCH FÖRVARING

2.1 Riktlinjer för transport och förvaring

• Fläkten måste transporteras och förvaras i sin originalförpackning utan yttre åverkan i form av slag och stötar. Enheten måste även skyddas mot väder och förvaras i torra välventilerade utrymmen, fria från ämnen som kan skada fläkten. Fläkten får inte exponeras för gödningsmedel, klorerad kalk, syror eller andra aggressiva kemikalier. Fläkten måste skyddas mot yttre intrång.

• Hantera alltid fläkten varsamt.

• Vid hantering ska fläkten alltid lyftas på ett sätt som inte riskerar skada på den eller dess omgivning. Lyft inte fläkten med hjälp av motorns lyftdelar (till exempel motorns lyftögla). **Vid lyft är det viktigt att tänka på var tyngdpunkten befinner sig för att minimera vältrisen.**



• Vistas aldrig nära en fläkt som lyfts. Eventuell skada på lyftutrustningen kan leda till att fläkten faller med risk för allvarliga personsador och livsfara.

• Rekommenderad lagringstid bör inte överstiga ett år. Vid längre lagringstider ska fläkten kontrolleras noggrant före installation (se kapitel 5).

3. MONTERING & INSTALLATION

3.1 Allmän information

• Vid installation ska föreskrifterna i sektion 1.2 följas.

• Fläkten är en delvis fullbordad maskin enligt maskindirektivet 2006/42/WE. Innan fläkten tas i bruk behöver det säkerställas att den överensstämmer med kraven i maskindirektivet 2006/42/WE. Efter installation måste enheten möta kraven i standarderna EN ISO 12100, EN ISO 13857, EN ISO 13850 och EN 60204-1. Mer information finns i tillverkardeklarationen, se bilaga D.

• Innan fläkten tas i bruk behöver temporära transportskydd demonteras (till exempel inlopp- och utloppsskydd). Att starta fläkten med transportskydden på kan leda till skador på fläkten. Säkerställ att fläkten inte är skadad.

- Se till att det i fläktens närhet inte finns några lösa föremål och att fläkten är säkert installerad (till exempel locket till kopplingsboxen korrekt monterat och att monteringskruvar är åtdragna). Genomför säkerhetskontrollen före och under drift, se bilaga B.

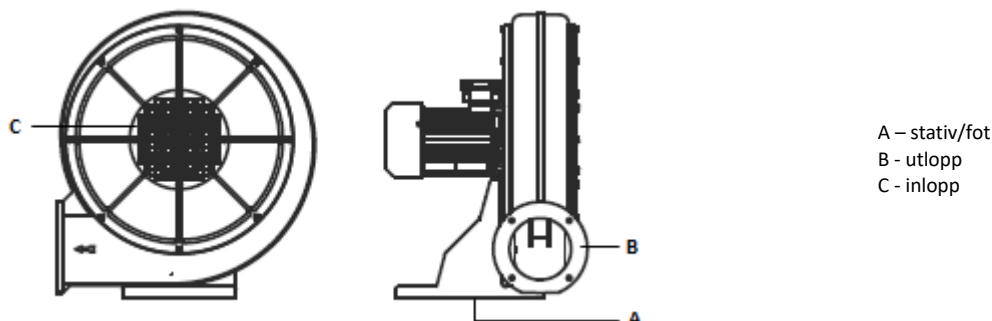
Vid montering är det viktigt att se till att smuts och föremål inte kommer in i fläkten då detta kan leda till skador på den.



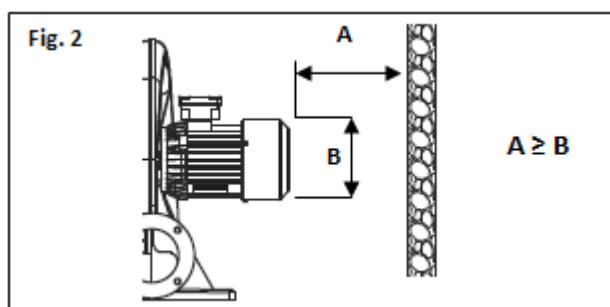
3.2 Monteringsinformation

- Fläkten skall monteras i horisontellt läge sett från motoraxeln och med stativ/fot (A) neråt i enlighet med fig. 1. Vid montering skall fläkten monteras fast i samtliga hål för infästning. Vid installation av ventilationssystem behöver fläkten anslutas mot både utlopp och inlopp (med avsedda flänsar). Alla hål för infästning i flänsarna måste användas. Låsmuttrar eller motsvarande skall användas för att förhindra att fläkten eller tillbehör lossnar till följd av vibrationer.

Fig. 1

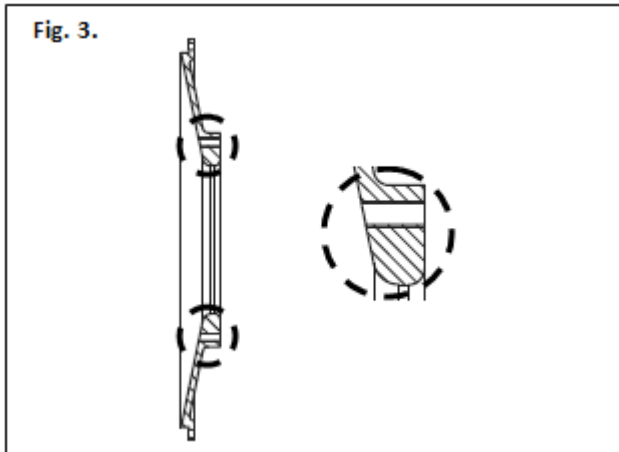


- Stödjande konstruktion måste vara tillräckligt robust för att klara av fläktens vikt och dess vibrationer. Fläkten får inte utsättas för externa vibrationer.
- In- och utloppsgaller ska monteras. De ska skydda mot att någon eller något kommer i kontakt med fläkthjulet enligt ISO 13857. Observera: Vissa fläktar är utrustade med lämpligt inloppsgaller (av tillverkaren). Om det ändå föreligger risk att suga in främmande föremål – måste ytterligare skydd användas.
- Det måste säkerställas att fläkten inte kan suga in föremål (se punkt 1.2.3). In- och utloppsgaller måste klara IP20 (EN 60529). Observera: Vissa fläktar är utrustade med lämpligt inloppsgaller (av tillverkaren). Om risk för insugning kvarstår måste ytterligare åtgärder vidtas.
- Fläkten bör installeras med tillräckligt avstånd från andra konstruktioner som kan avge alternativt utsättas för vibrationer. När fläkten installeras på vibrationsdämpare måste även fläktens in- och utlopp förses med flexibla anslutningar.
- Fläkten måste installeras på säkert avstånd från brännbart material. Särskild uppmärksamhet bör riktas mot fläktens heta delar.
- Säkerställ tillräckligt avstånd mellan motors kylfläkt och andra föremål i enlighet med motordokumentationen, men aldrig mindre än fig.2 visar.



- Säkerhetsavstånd och skydd mot brännbart material och personskada måste beaktas vid installation.

- Se till att skruvar på inloppssidan inte sticker ut i förhållande till fläkthusets insida, se fig. 3. Det finns då risk för kontakt med fläkthjul.



3.3 Riktlinjer för anslutning mot elnätet

- Fläkten får endast anslutas av behörig elektriker. Fläkt och strömförsörjning måste avsäkras i enlighet med lokala elsäkerhetsregler.
- Detaljerad information kring elektrisk anslutning finns i motordokumentationen och/eller på motorns märkskylt – OBS! Dessa föreskrifter måste följas.
- Skydd mot kortslutning, överbelastning och spännings fel måste anslutas till fläkten. Fläkten måste alltid förses med en motorskyddsbrytare.
- **Använd lämpligt skydd mot elektriska stötar. Fläkten måste alltid kopplas till tillförlitlig jordanslutning enligt motordokumentation, motorns märkskylt och märkningar på fläkten.**
- **Jordkabel ska alltid anslutas och då med motorns jordskruv.**
- Spänning och frekvens får inte avvika från det som står på fläktens märkskylt.
- Använd alltid för ändamålet avsedda kablar med tillräcklig isolering och tvärsnittsarea. Kablar måste alltid placeras på ett sätt så att de inte kommer i kontakt med rörliga delar. De får inte heller komma i kontakt med vätska (till exempel från kondens) som kan rinna längs med och in i kopplingsboxen. Kabelgenomföringar av rätt dimension måste alltid användas och vara ordentligt åtdragna med korrekt moment.
- Vissa fläktar är utrustade med bimetallsensor (TP-sensorn är monterad vid främre kullagret på elmotorn). Sensorns ledare är framdragen till kopplingsboxen. Under normal drift är sensorns krets sluten och vid hög temperatur bryts kretsen. Sensorns ledare behöver anslutas till någon form av relä som bryter strömmen då sensorkretsen bryts.
- En del fläktar är utrustade med PTC-sensorer (monterade i motorns lindningar). Sensorernas ledare är framdragna till kopplingsboxen. Resistansen i PTC-sensorn ökar hastigt då tillåten motortemperatur överstigs. Sensorns ledare behöver anslutas till någon form av relä som bryter strömmen ifall tillåten motortemperatur överstigs.

3.4 Fläkthjulets rotationsriktning

Se alltid till att fläkthjulet roterar i rätt riktning, såväl under installation som under normal drift. Efter att fläkten monterats i dess applikation, och enligt kapitel 1–4 i detta dokument, starta fläkten i en impuls (mindre än 1 sekund) och kontrollera att fläkthjulet roterar i rätt rotationsriktning. Rotationsriktningen kontrolleras genom att se så att motorns kylvinge roterar i rätt riktning. Roterar fläkthjulet åt fel håll försämras fläktens egenskaper och det finns en risk att fläkten skadas. Om fläkthjulet roterar åt fel håll, bryt strömmen och så snart fläkthjulet har stannat växla faserna (till exempel L1 och L3 vid 3-fasfläkt) i motorns kopplingslåda. För 1-fasdrift, se kopplingschema på hemsidan.

4. ANVÄNDNING

4.1 Riktlinjer för användning

- Säkerställ att start av fläkt inte kan orsaka fara för personal och omgivning. Följ riktlinjerna under sektion 1.2.
- Fläkten är framtagen för kontinuerlig drift (S1). Start av fläkt med för hög frekvens kan leda till överhettning av motor.
- **Fläkten får inte köras med annan spänning, frekvens eller strömförbrukning än vad som framgår av fläktens märkskylt** (även om motorns märkskylt/manual säger det). Drift med högre frekvens kan leda till skada på motor och fläkt.
- **Fläkten får inte köras med lägre spänning än vad som är specificerat på fläktskylten**, det kan leda till att överhettning och skada av motorn.
- Fläkten får inte köras med en högre strömförbrukning än vad märkskylten säger.
- Vid skada på elektrisk skyddsutrustning måste fläkten omedelbart stängas av.
- Fläkten är anpassad för att arbeta under givna förutsättningar. För lågt mottryck såsom upprepade start/stopp av fläkten med fullt öppna in- och utlopp kan leda till överhettning av motorn till följd av hög strömförbrukning.
- Fläktens parametrar korrelerar till varvtalet (till exempel temperatur på medium, omgivningstemperatur, min- och maxflöde).

5. UNDERHÅLL

5.1 Riktlinjer för underhåll

- Vid underhåll skall riktlinjerna under sektion 1.2 följas.
- Fläkten måste ses över regelbundet enligt sektion 5.2.

• **Underhåll och granskning av motor skall hanteras i enlighet med motorns dokumentation och märkning.** Motorns kullager skall bytas ut innan dess livslängd löper ut.



- Använd endast lätt fuktad trasa vid rengöring av fläkten. Använd aldrig rengöringsmedel eller verktyg som kan repa fläktens yta.
- Fläkthjulet behöver roteras ett par varv minst en gång i månaden.
- Efter avslutat underhållsarbete behöver det säkerställas att inga lösa föremål finns inuti eller i närheten av fläkten, att fläkthjulet inte är blockerat, att fläkten är ren och att den är ordentligt monterad. Starta fläkten och låt den gå fullt strypt på maxfart i 30 minuter.

• Vid översyn av fläkten behöver följande punkter särskilt beaktas:

Damm och smuts	Förhindra att damm/smuts ansamlas inuti och utanpå fläkten. Smuts på galler och filter kan leda till reducerad kapacitet, på fläkthus och motor kan det leda till försämrad kylning och på heta ytor finns risk för antändning. Särskild uppmärksamhet bör riktas mot motorns kylvinge och dess kåpa då reducerad kylning kan leda till att motorn överhettas.												
Korrosion	Korrosion kan leda till mekanisk skada på fläkten. Det är förbjudet att använda fläkten om den börjat rosta.												
Överlast	Om fläkten drar för mycket ström kan detta vara en konsekvens av: feldimensionerad fläkt, mekanisk skada (till exempel på fläkthjul eller kullager), felaktig elanslutning eller kringutrustning. Strömmen ska mätas upp och om den är förhöjd ska eventuell felorsak fastställas och åtgärdas. Strömmen får inte överstiga det nominella värdet.												
Vibrationer	Kraftiga vibrationer kan orsaka mekanisk skada på fläktens konstruktion och dess infästning. Orsak till ökade vibrationer kan vara skadade kullager eller försämrad balans i fläkthjulet. Vibrationerna behöver mätas upp och om det skett en ökning måste orsaken fastställas och åtgärdas. Maximalt värde på vibrationerna vid motorns kullager (vinkelrätt mot motoraxeln) får inte överstiga värdena i tabellen nedan: <table border="1" data-bbox="600 927 1198 1021"> <thead> <tr> <th colspan="2">Fast monterad*</th> <th colspan="2">Flexibelt monterad*</th> </tr> <tr> <th>topp</th> <th>r.m.s</th> <th>topp</th> <th>r.m.s.</th> </tr> </thead> <tbody> <tr> <td>6.4 mm/s</td> <td>4.5 mm/s</td> <td>8.8 mm/s</td> <td>6.3 mm/s</td> </tr> </tbody> </table>	Fast monterad*		Flexibelt monterad*		topp	r.m.s	topp	r.m.s.	6.4 mm/s	4.5 mm/s	8.8 mm/s	6.3 mm/s
Fast monterad*		Flexibelt monterad*											
topp	r.m.s	topp	r.m.s.										
6.4 mm/s	4.5 mm/s	8.8 mm/s	6.3 mm/s										

*enligt ISO 14694

5.2 Översyn och underhåll

- Intervallet mellan översyn och underhåll bör fastställas av användaren utifrån hur fläkten belastas och hur dess omgivningsfaktorer ser ut.
- Vid eventuella avvikelser måste fläkten tas ur bruk och ses över, underhållas, rengöras och eventuellt repareras. Exempel på anledningar om fläkten inte fungerar som den ska ges i bilaga C.
- Driftsperson måste vara medveten om hur fläkten fungerar under normala omständigheter. Om fläkten avviker från det normala beteendet måste den tas ur bruk och ses över.
- Detaljerad information om komponenter och dess åtdragningsmoment finns tillgängligt mot förfrågan.

Rekommenderad daglig allmän översyn, får inte ske mer sällan än en gång per vecka. Kontrollera att:

- Fläkten är oskadad, stabil och arbetar felfritt.
- Det inte finns läckage eller rök från motorn.
- Fläkten inte ger ifrån sig några onormala ljud och inte blir varmare än normalt.
- Fläkten är ren och utan rost.
- Kablar är hela.
- Det inte förekommer oönskat läckage från fläkten.
- Galler, filter och skydd sitter som de ska och är rena.

Månatlig översyn, kontrollera att:

- Fläktens strömvärde inte är högre än vid driftsättning.
- Vibrationerna inte är större än vid driftsättning.
- Fläkt, galler, filter och skydd är rena.

Översyn var tredje till var sjätte månad eller efter 3000 timmars drift, vilket som inträffar först. Kontrollera att:

- Rost inte förekommer.
- Montageskruvar är korrekt åtdragna.
- Säkerhetsutrustning fungerar som den ska.
- Motorns värde på isolationsmotstånd är korrekt.
- Konstruktionen är komplett, inga skadade komponenter (från exempelvis nötning).

Service utförd av Ventur Tekniska AB rekommenderas.





6. REPARATION, GARANTI

Använd endast originaldelar och tillbehör. Reparationer vid garantiärenden måste hanteras av Ventur Tekniska AB eller av utomstående part efter tillverkarens godkännande. Garanti gäller enligt de leveransvillkor som Ventur Tekniska AB angett på ordererkännande och faktura.

7. NEDMONTERING OCH ÅTERVINNING

Koppla från nätanslutningen och demontera enligt riktlinjerna under tidigare kapitel. Demontera fläkten och återvinn delarna i högsta möjliga mån.

Bilaga A – Produktmärkning

 VENTUR		www.venture.pl www.ventur.se www.ventur.fi www.venturdeutschland.de VENTUR TEKNISKA AB VENTUR FINLAND OY VENTUR DEUTSCHLAND GmbH			
[1]					
Motor	[2]	[3] kW	[4] A	IP	[5]
[6] V	[8] Hz	[9] rpm	Ins. class [10]		
Weight [11] kg	Temp. ambient max. [12] °C		Temp. max. [13] °C		
			[14]		
No.: [15]			Art. No.: [16]		

[1] – produktens fullständiga namn

[2] – motortyp

[3] – motoreffekt

[4] – nominell ström

[5] – motorns IP-klass

[8] – nominell spänning

[8] – frekvens

[9] – nominell hastighet

[10] – isolationsklass

[11] – vikt

[12] – max omgivningstemperatur

[13] – maxtemperatur på transporterat medium

[14] – ev. information om uppfyllnad av ErP-direktivet

[15] – serienummer

[16] – artikelnummer

Ytterligare information som finns på fläkten

- Pil som visar rotationsriktning.
- Pilar som visar flödesriktning.
- Markeringar/symboler relaterade till säker användning av fläkten.

Bilaga B – Fläktens installationsformulär

Före driftsättning	Kontroll genomförd
Typ och modell stämmer överens med beställning.	
Fläkten har inga skador.	
Fläkten är ren och har inga lösa föremål inuti sig.	
Fläkten är monterad på ett säkert och tillförlitligt sätt.	
Kablar har anslutits korrekt.	
Omgivningstemperatur och temperatur på transporterat medium överensstämmer med fläktskylten.	
Korrekt elektrisk skyddsutrustning har använts.	
Fläkten är jordad på ett korrekt sätt.	
Elnätet överensstämmer med fläktens specifikation.	
Fläkten har försetts med en strömbrytare.	
Personal som ska använda fläkten har läst och förstått drift- och monteringsanvisningarna.	
Eventuellt filter samt in- och utloppsgaller har monterats.	
Efter 30 minuters konstant drift	
Uppmätta värden avseende vibrationer med angivelse om mätpunkt har noterats (för framtida kontroll).	
Uppmätta värden avseende ström med angivelse om mätmetod har noterats (för framtida kontroll).	
Kontroll att ström värdet inte överstiger det nominella värdet för någon av fläktens faser.	
Uppmätta vibrationer överstiger inte tillåtna värden.	

Bilaga C – Exempel på enhetsfel

SYMPTOM	MÖJLIG ORSAK
För mycket vibrationer eller oljud	<ul style="list-style-type: none"> • Skadat fläkthjul. • Fläkten är inte monterad korrekt i våg. • Smuts eller annan ansamling på fläkthjul som orsakar obalans. • Annan orsak till obalans i fläkthjulet. • Delar som gnids mot varandra. • Skada eller slitage på kullager. • Fel på mätutrustning som indikerar obalans. • Deformerad motoraxel. • Fläkthjulets centrumskruv är lös alternativt att skruven till motorns kylvinge är lös. • Motorns kylvinge är skadad.
Överlast på motor	<ul style="list-style-type: none"> • Kontakt mellan fläkthjul och fläkthus. • Skada eller slitage på kullager. • Skada på motorns lindningar (till exempel överhettning, nedbruten isolering, lindningshaveri). • Fel på motorskydds brytare. • Fel på någon av motorns faser. • Motorn överstiger maximalt tillåtet varvtal. • För lite motstånd i luftflödet.
Misslyckad start av fläkt	<ul style="list-style-type: none"> • Kontakt mellan fläkthjul och fläkthus. • Främmande föremål inuti fläkt. • Fel på någon av motorns faser. • Startutrustning fungerar inte som det är tänkt (till exempel Y/D startare). • Återställning av säkerhetsutrustning har inte skett/fel säkerhetsutrustning. • Felaktigt inkopplad motor eller skador på motor. • För låg nätspänning.
Skyddsutrustning aktiveras under drift och fläkt överhettas	<ul style="list-style-type: none"> • Förlängd uppstartstid. • Överlast på motor. • För täta motorstarter. • För ändamålet fel skyddsutrustning. • Felaktig tvärsnittsarea på anslutningskablarna. • Ej tillräcklig motorkylning, t.ex. skada på motorns kylfläkt. • För lite motstånd i luftflödet.
För lite flöde	<ul style="list-style-type: none"> • Trasig fläkt. • För låg frekvens. • Föremål i ventilations- eller rörsystem. • Skadade kullager. • Fläkt körs i fel rotationsriktning.

Bilaga D – Tillverkardeklaration

EU försäkran om överensstämmelse enligt direktiv 2014/30/EU
EG försäkran för inbyggnad av en delvis fullbordad maskin enligt direktiv 2006/42/EG
(Appendix II 1B)

Tillverkare:

Venture Industries Sp. z o.o.
ul. Mokra 27
05-092 Łomianki-Kielpin
Polen



doc. no. P1.1.02012019_EN

försäkrar att nedanstående produkter:

Namn: Radialfläkt (centrifugalfläkt)
Typ: BN / BM / BH / BE / BL / GFB / GFS / GFS-HT / GMB / GMT / GMT-HT / GSB / GSF / GST / HBB / HBB-HT / HBB-K / HSD / HSR / HST / HST-HT / HST-K / KEF / LFA / LFB / LFS / MBA / MBB / MBB-HT / MBB-K / MBB-P / MDA / MHB / MPA / MPB / MPB-HT / MPB-K / MPR / MPT / MPT-HT / MPT-K / MRA / MRB / MSB / MSB-HT / MSB-K / MSB-P / MSBN / MSBN-HT / MSBN-K / MST / MTA / QP

Modell och serie nr.: samtliga tillverkade
Datum för CE märkning: 2010 / 2012 (HSD) / 2015 (GMT, GMB, BN, BM, BL, BE) -
i enlighet med direktiv 2014/30/EU
Användning/Funktion: transport av angiven materia **efter inbyggnad i maskin (i enlighet med direktiv 2006/42/EG)**

överensstämmer med bestämmelser i:

- Maskindirektiv 2006/42/EG – Bilaga I, punkt: 1.3.4, 1.5.1, 1.7.1.
- Elektromagnetisk kompatibilitet direktiv 2014/30/EU

Överensstämmelse med direktiv 2014/30/EU gäller för enskild produkt. När produkten används med andra komponenter är installatören ansvarig att installationen i sin helhet överensstämmer enligt direktiv 2014/30/EU.

Följande standarder har använts (delvis eller i sin helhet):

EN ISO 12100 EN 60034-1 EN 60204-1 EN ISO 13857

Överensstämmelse med EN ISO 13857 åberopar säkerhetsanordning försedd och installerad i produkten av tillverkaren.

Därtill:

- **Produkten är en delvis fullbordad maskin (i enlighet med direktiv 2006/42/EG), och får inte tas i drift förrän den fullbordade maskin den ska byggas in i har förklarats överensstämma med bestämmelserna enligt direktiv 2006/42/EG (och dess tillägg).**
- Den fullbordade maskin (installationen) i vilken produkten ska ingå ska särskilt överensstämma med kraven i följande standarder: EN ISO 12100, EN ISO 13857, EN 349+A1, EN ISO 13850, EN 60204-1.
- Enheten överensstämmer med förordning (EU) No 327/2011 som genomförs i direktiv 2009/125/EG när det gäller krav på ekodesign för motordrivna fläktar med ineffekt mellan 125 W och 500 kW.
- I enlighet med kraven i direktiv 2006/42/EG: Den tekniska dokumentationen för ovanstående nämnda produkter har gjorts i ordning i överensstämmelse med direktiv 2006/42/EG, Bilaga VII, Punkt B, och finns tillgänglig i tillverkarens kontor: *Lotnicza 21A, 86-300, Grudziądz, Polen*. Person behörig att ställa samman den relevanta tekniska dokumentationen: *Piotr Pakowski (Lotnicza 21A, 86-300, Grudziądz, Polen)*. Relevant information om produkten kommer att överlämnas elektroniskt eller i pappersform på motiverad begäran av nationella myndigheter.
- Ledningssystem för kvalitet i överensstämmelse med ISO 9001:2015.

Wojciech Stawski
Managing Director

Date: 02.01.2019
Kielpin

Bilaga E – Schematisk skiss över fläkten

Allmän beskrivning (förenklad)

