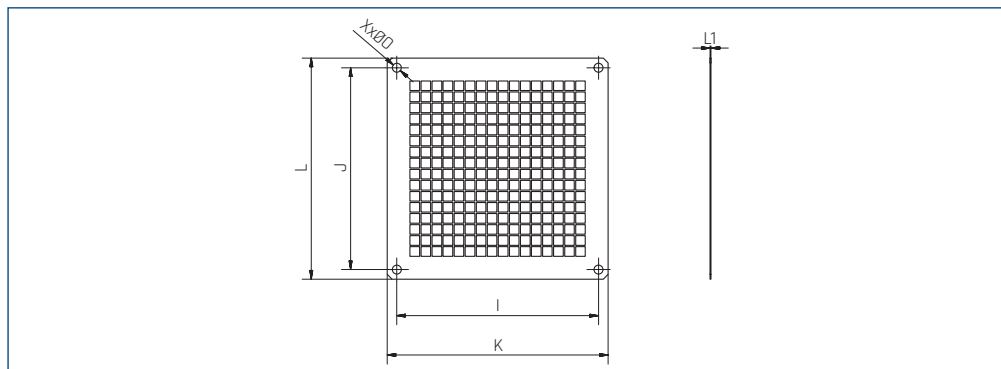
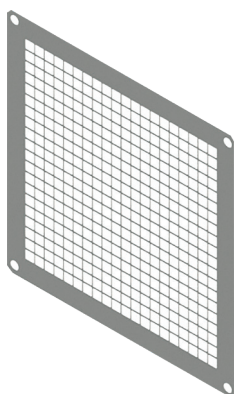
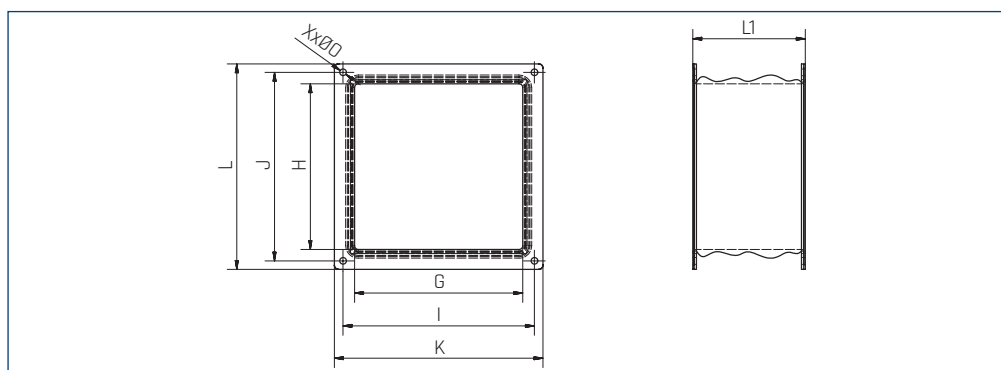
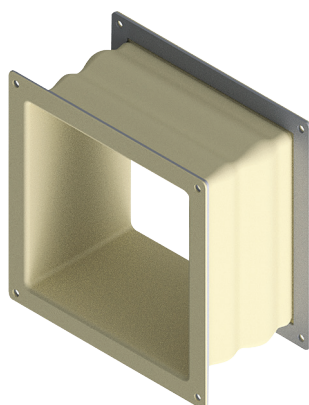


Ośłona wylotu



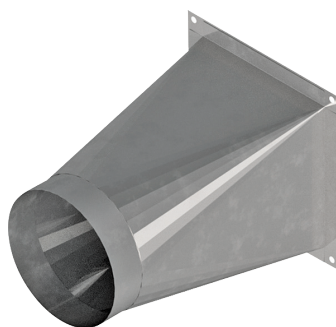
Typ	I	J	K	L	X	Ø	L1	nr artykułu
GMB-250	210	210	230	230	4	9	1	40541710
GMB-265/280	230	230	250	250	4	9	1	40541720
GMB-315	255	255	274	274	4	9	1	40541730
GMB-355	280	280	300	300	4	9	1	40541740
GMB-400	310	310	355	355	8	9	1	40541750
GMB-425/450	361	361	390	390	12	12	1	40541760
GMB-475/500	401	401	432	432	12	12	1	40541770

Złącze przeciwdrganiowe

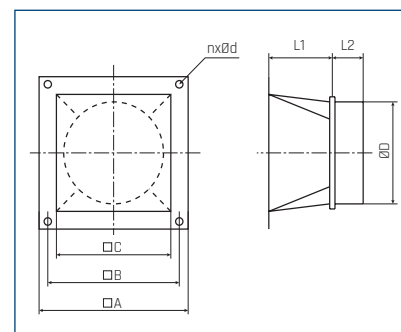


Typ	G	H	I	J	K	L	X	Ø0	L1	nr artykułu
GMB-250	180	180	210	210	234	234	4	9	150	40541510
GMB-265/280	200	200	230	230	254	254	4	9	150	40541520
GMB-315	224	224	255	255	278	278	4	9	150	40541530
GMB-355	250	250	280	280	300	300	4	9	150	40541540
GMB-400	280	280	310	310	340	340	8	9	150	40541550
GMB-425/450	315	315	361	361	397	397	12	12	150	40541560
GMB-475/500	355	355	401	401	437	437	12	12	150	40541570

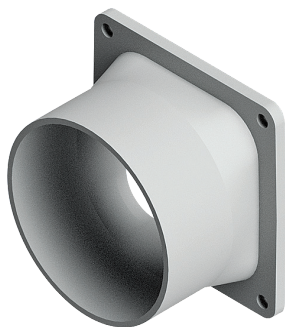
Redukcja



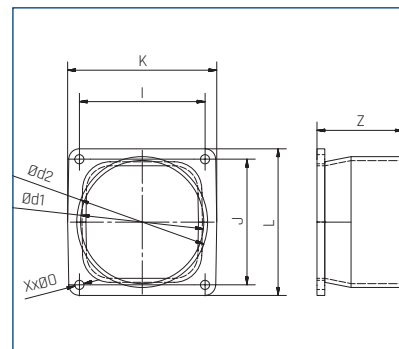
Typ	A	B	C	ØD	nxØd	L1	L2	nr artykułu
GMB0-250	234	210	180	160	4x9	95	40	46516671
GMB0-265/280	254	230	200	200	4x9	95	40	46516672
GMB0-315	278	255	224	200	4x9	115	50	46516673
GMB0-355	304	280	250	250	4x9	115	50	46516674
GMB0-400	340	310	280	250	8x9	130	60	46516675
GMB0-425/450	397	361	315	315	12x12	150	60	46516676
GMB0-475/500	437	401	355	400	12x12	150	60	46516677



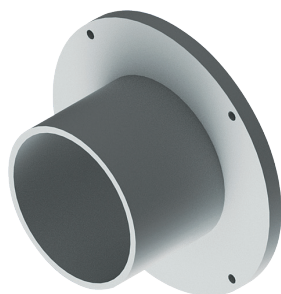
Króciec wylotowy



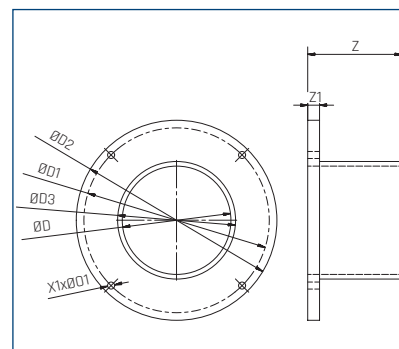
Typ	Ød1	Ød2	I	J	K	L	Ø0	W	Z	nr artykułu
LFA 108	-	-	-	-	-	-	-	-	-	-
LFA 133	94	100	96	96	114	112	7	4	66	24510047-11
LFA 146	94	100	96	96	114	112	7	4	66	24510047-11
LFA 160	98	100	110	120	125	142	7,1	4	182	24510053
LFA 180/62	98	100	110	120	125	142	7,1	4	182	24510053
LFA 180/85	123	125	130	130	155	155	6,5	4	100	24510054
LFA 200	123	125	130	130	155	155	6,5	4	100	24510054
LFA 215	199	200	180	160	210	194	7	4	100	24510056
LFA 225	159	160	166	166	190	190	12	4	100	24510057
LFA 250	249	250	196	196	220	220	11	4	100	24510058



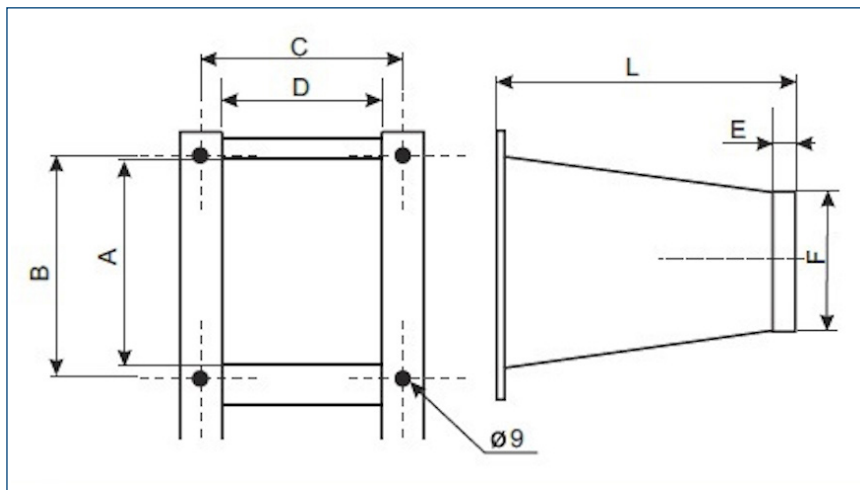
Króciec wlotowy



Typ	Ø0	ØD1	ØD2	ØD3	Ø01	X1	Z	Z1	nr artykułu
LFA 108	-	-	-	-	-	-	-	-	-
LFA 133	92	157	170	100	6	4	55	5	24510047-12
LFA 146	92	157	170	100	6	4	55	5	24510047-12
LFA 160	150	194	208	153,5	7	6	55	5	24510049
LFA 180/62	158,5	194	208	160	7	6	60	1,5	24510094-01
LFA 180/85	201	230	240	204	7	6	60	1,5	24510085-02
LFA 200	201	230	240	204	7	6	60	1,5	24510085-02
LFA 215	201	240	250	204	7	8	60	1,5	24510085-03
LFA 225	198,5	256	270	200	7	8	60	1,5	25070061-07
LFA 250	248,5	295,5	310	250	7	8	60	1,5	42517310



Redukcja wylotu



Typ	A	B	C	D	E	F	L	nr artykułu
GMT 100/130	100	110	137	110	40	100	200	46515600
GMT 200/250	140	150	138	110	40	125	205	46515610
GMT 300/400	130	150	168	140	40	160	250	46515625
GMT 500	195	205	269	240	60	250	325	46515630
GMT 700/750/800	290	315	274	240	60	250	320	46515640

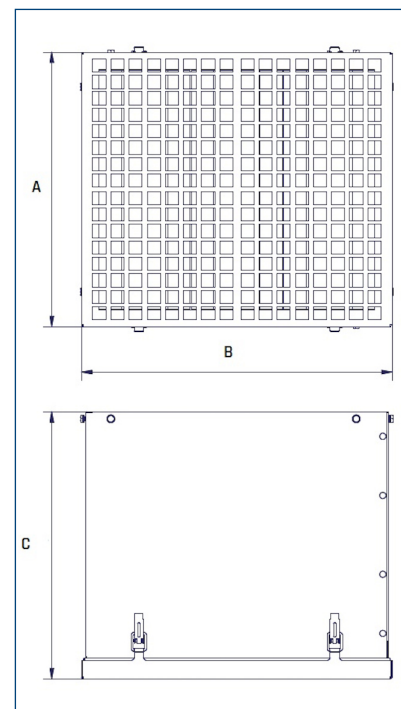
Moduł tłumiąco-filtracyjny



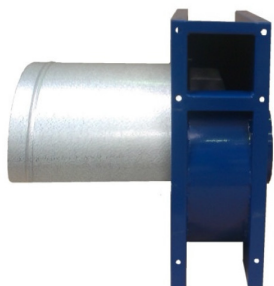
Typ	A	B	C	nr artykułu
GMT-100-130	418	471	407	25511060-30
GMT-200-500	571	558	503	25511130-30

Obudowa z blachy stalowej malowanej na kolor niebieskie RAL5010.

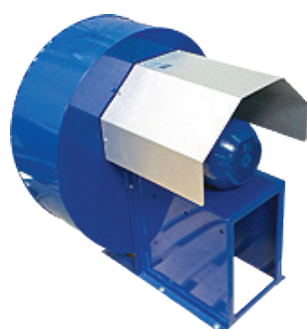
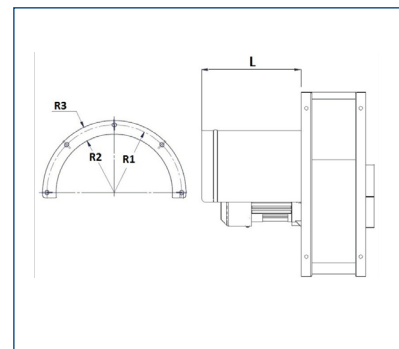
W standardzie kieszeniowy wkład filtracyjny klasy EU3/4 (EU5, EU7 dostępne na życzenie).



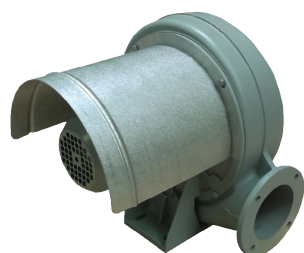
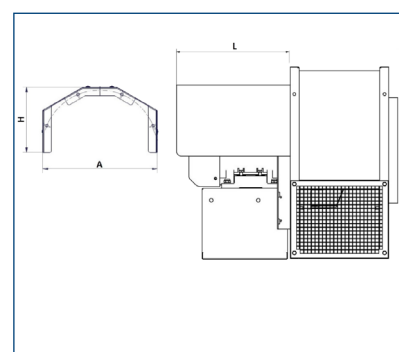
Ostona silnika



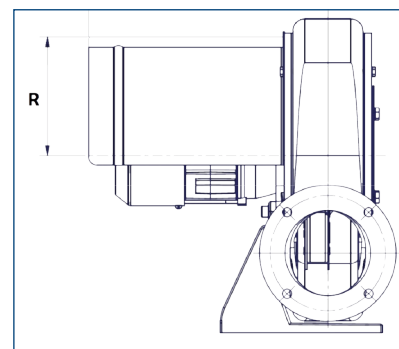
Typ	L	R1	R2	R3	nr artykułu
GMT 60, 80	250	120	140	149	25511580
GMT 100, 130	295	156	175	184	25511583
GMT 200, 300	300	168	186	197	25511584



wersja sześciokątna					
Typ	L	A	H	nr artykułu	
GMT 500	360	370	212	25511586	
GMT 700	400	465	290	25511587	
GMT 900	500	720	395	25511588	
GMT 1200	500	565	285	25511589	
GMT 1500	580	848	420	25511590	

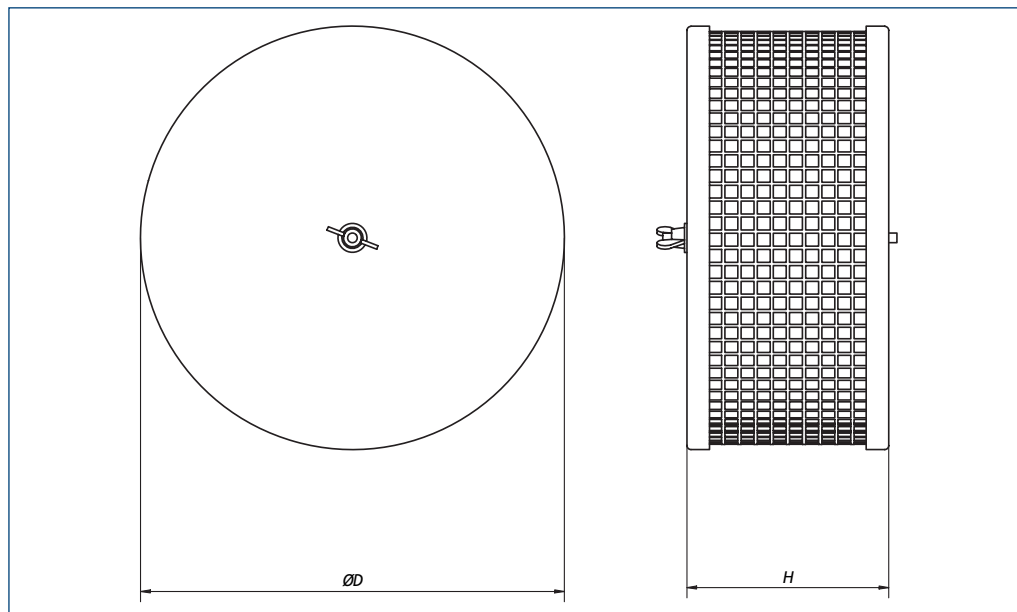
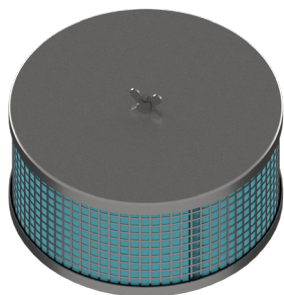


Typ	L	R	nr artykułu
MBA 25, 30	230	119	25511591
MBA 40	230	143	25511592
MBBA 75, 119; MRA 200, 260	280	168	25511593
MBA 220	315	199	25511594
MBA 300; MRA 300	270	200	25511595
MBA 400; MRA 400	355	220	25511596
MPA 160	345	162	25511598
MPA 290, 350	360	196	25511599
MBA 600; MRA 600; MPA 600	98	100	24510053



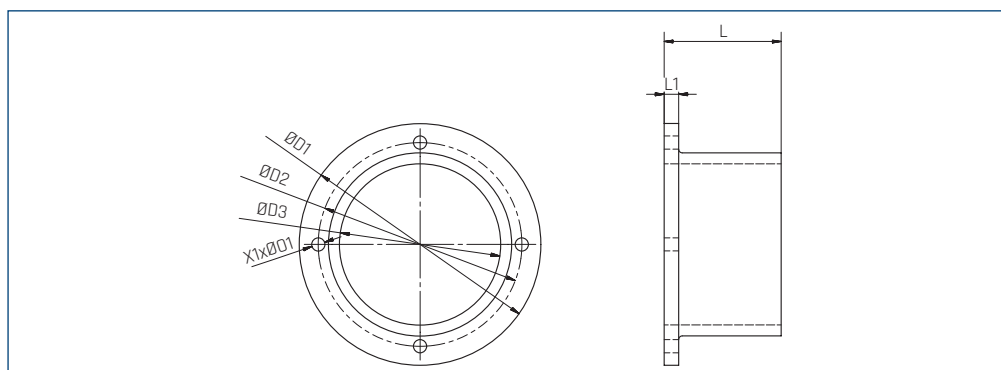
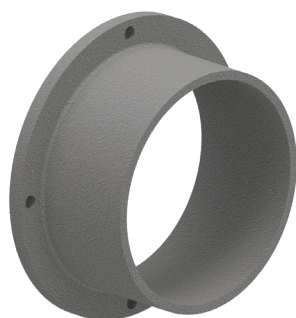
Ostony silników z blachy alucynkowej.

Filtr wlotowy



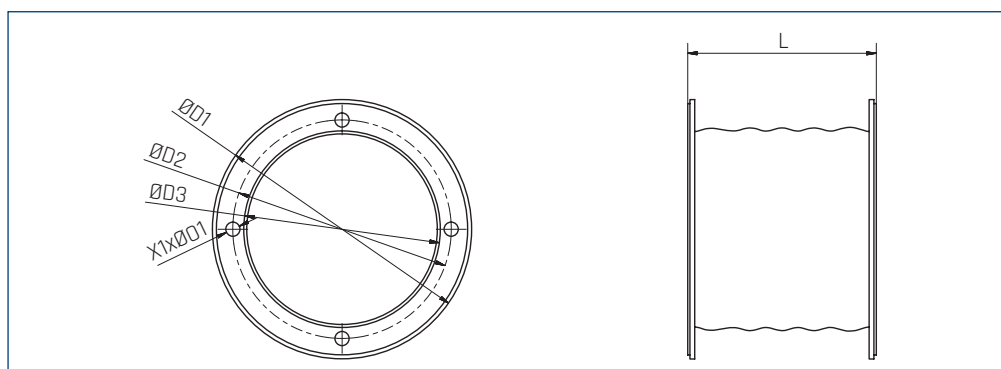
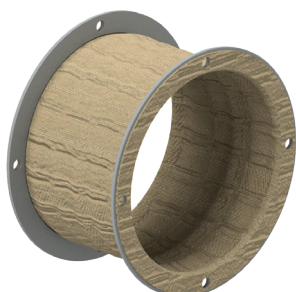
wersja półokrągła			
Typ	ØD	H	nr artykułu
MPA 03 / MPA 25	260	125	25511485-20
MPA 40 / MPA 50	260	175	25511485-22
MBA 30	260	175	25511485-22
MBA 75	260	192	25511485
MRA 200	260	192	25511485
HP100	260	340	25511486-20
HPBx 25 / HPB-F-025	260	230	25511486-40
HPBx 30 / HPB-F-030	260	340	25511486-20
HP200 / HPB-F-200	350	362	25511486-22
MBA 40	260	240	25511485-24
HPB-F-040	260	340	25511486-43
MPA 60 / MPA 70 / MPA 80 / MPA 90	260	280	25511485-14
MBA 110 / MRA 260	260	260	25511486-10
MBA 220 / MBA 280	260	260	25511486-12
HP260 /HP360	260	560	25511486-24
HPB-F-260 / HPB-F-360	260	560	25511486-24
MBA 300	420	270	25511486-14
MRA 300	420	270	25511486-14
HP300	420	460	25511486-44
HPB-F-300	420	460	25511486-44
MBA 400	560	450	25511486-16
MRA 400	560	450	25511486-16
HP400	560	750	25511486-30
HPB-F-400	560	750	25511486-30
MPA 160	560	450	25511485-16
MPA 290 / MPA 350	560	450	25511485-18
MPA 600	560	640	25511486-18
MBA 600	560	640	25511486-18
MRA 600	560	640	25511486-18

Króciec wlotowy



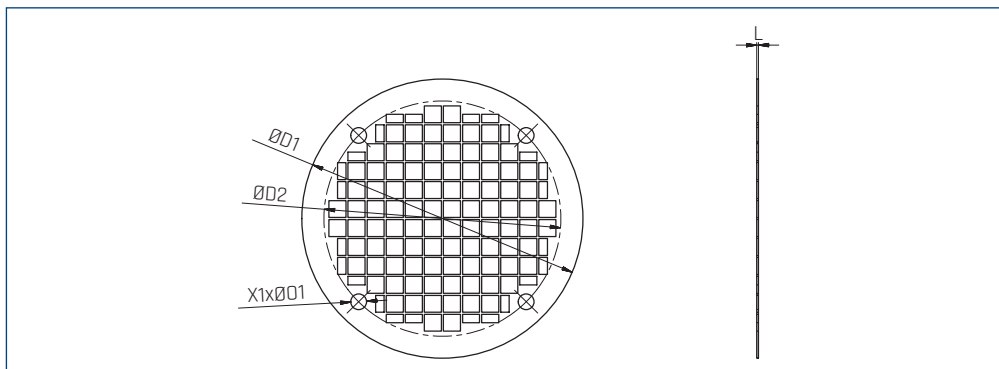
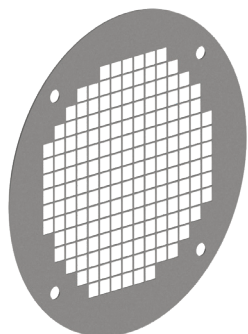
Typ	ØD1	ØD2	ØD3	L	L1	X1	ØD1	nr artykułu
MPA 03 / MPA 25 / MRA 200 / HPB-F-025 / HPB-F-030 / HPBx-25 / HPBx-30 / HPBx-200	165	139	108	80	10	4	9	45510440
MBA 30 / MTA 30 / MTA 75	165	139	108	54	10	4	9	45510440-04
MBA 40 / HPB-F-040	200	165	150	80	10	4	8	46515053
MBA 75 / MPA 40 / MPA 50 / HPB-F-200	165	139	125	80	10	4	9	46515040
MBA 110 / MBA 220 / MBA 300 / MTA 110 / MTA 300 / MPA 60 / MPA 70 / MPA 80 / MPA 90 / MRA 260 / MRA 300 / HPB-F-260 / HPB-F-300 / HPB-F-360 / HPBx-260 / HPBx-300	200	182	160	80	10	4	9	46515050
MPA 160	250	220	180	80	10	4	12	25510480
MPA 290 / MPA 350	243	217	180	80	10	4	12	25510590
MBA 400 / MTA 310 / MRA 400 / HPB-F-400	234	200	160	80	10	8	7	46515052
MBA 600 / MPA 600 / MRA 600 / HPB-F-600	280	260	220	80	10	8	9	46515051

Złącze przeciwdrganiowe-wlot



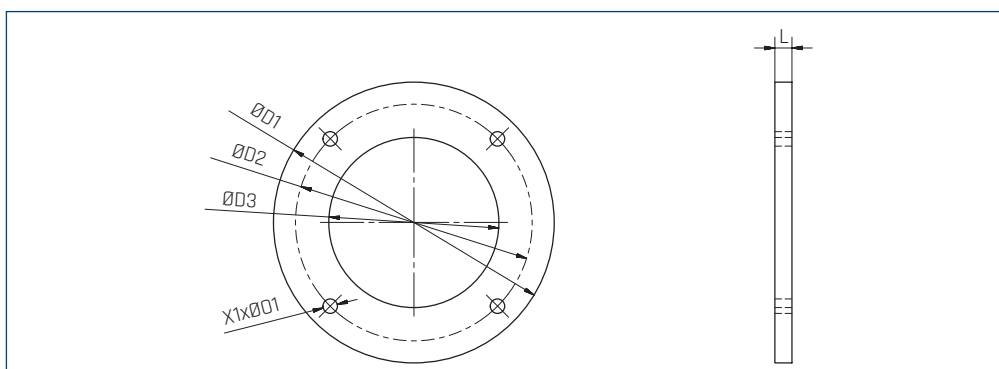
Typ	ØD1	ØD2	ØD3	L	X1	ØD1	nr artykułu
MBA 30 / MBA 75 / MRA 200 / MPA 03 / MPA 25 / MPA 40 / MPA 50 / MRA 200 / HPB-F-025 / HPB-F-030 / HPB-F-200 / HPBx-25 / HPBx-30 / HPBx-200	165	139	125	~120	4	9	42519930
MBA 40 / HPB-F-040	200	165	150	~120	4	7	42519930-01
MBA 110 / MBA 220 / HPB-F-260 / HPB-F-360 / HPBx-260	200	182	126	~120	4	9	42519931
MBA 300 / MTA 110 / MTA 300 / MPA 60 / MPA 70 / MPA 80 / MPA 90 / MRA 260 / MRA 300 / HPB-F-300 / HPBx-300	200	182	140	~120	8	8	42519932
MBA 400 / MTA 310 / MRA 400 / HPB-F-400	234	200	162	~120	8	8	42519933
MBA 600 / MPA 600 / MRA 600 / HPB-F-600	280	260	212	~120	8	8	42519934

Ośłona wlotu



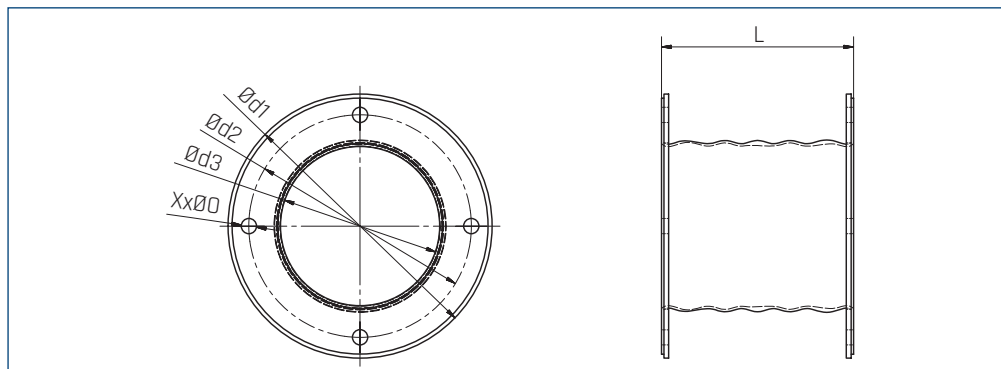
Typ	ØD1	ØD2	L	X1	ØD1	nr artykułu
MBA 30 / MBA 75 / MTA 30 / MRA 200 / HPB-F-025 / HPB-F-030 / HPB-F-200	165	139	1	4	M8	26510223
MPA 03 / MPA 25	164	139	1	4	9,2	45510500
MPA 40 / MPA 50	165	139	1	4	7	45510510
MBA 40 / HPB-F-040	200	165	1	4	M8	26510223-05
MPA 60 / MPA 70 / MPA 80 / MPA 90	200	182	1	4	9,2	45510520
MBA 110 / MTA 110 / MRA 260 / HPB-F-260	200	182	1	4	M8	25511384
MBA 220 / HPB-F-360	200	182	1	4	M8	25511693
MBA 300 / MTA 300 / MRA 300 / HPB-F-300	200	182	1	8	M8	25511508
MBA 400 / MTA 310 / MRA 400 / HPB-F-400	234	200	1	8	M6	25511528
MPA 160	250	220	1	4	12	45510530
MPA 290 / MPA 350	245	217	1	8	10	45510540
MBA 600 / MRA 600 / HPB-F-600	280	260	1	8	9	25511547

Kołnierz do spawania-wlot



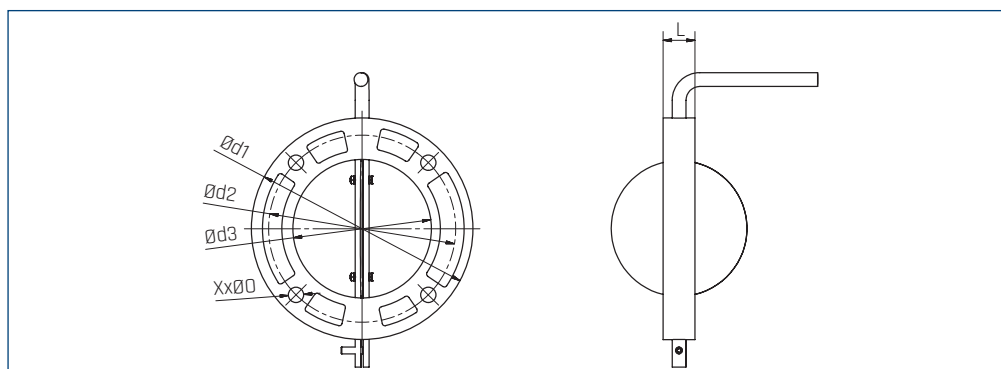
Typ	ØD1	ØD2	ØD3	L	X1	ØD1	nr artykułu
MBA 40 / MPA 03 / MPA 25 / MRA 200 / HPBx-25 / HPBx-30	165	139	100	10	4	8,5	45515440
MBA 30 / MBA 75 / MPA 40 / MPA 50 / HPB-F-025 / HPB-F-030 / HPB-F-200 / HPBx-200	165	139	110	10	4	9	45515460
MBA 110 / MBA 220 / MBA 300 / MPA 60 / MPA 70 / MPA 80 / MPA 90 / MRA 260 / MRA 300 / HPB-F-260 / HPB-F-300 / HPB-F-360 / HPBx-260 / HPBx-300	200	182	148	10	4	9	45515510
MPA 160	250	220	170	10	4	12	45515525
MBA 400 / MTA 310 / MRA 400 / HPB-F-400	234	200	162	10	8	10	45516588
MPA 290 / MPA 350	243	217	180	10	8	9,5	45515595
MBA 600 / MPA 600 / MRA 600 / HPB-F-600	280	260	212	10	8	8,5	45516586

Złącze przeciw- drżaniowe - wylot



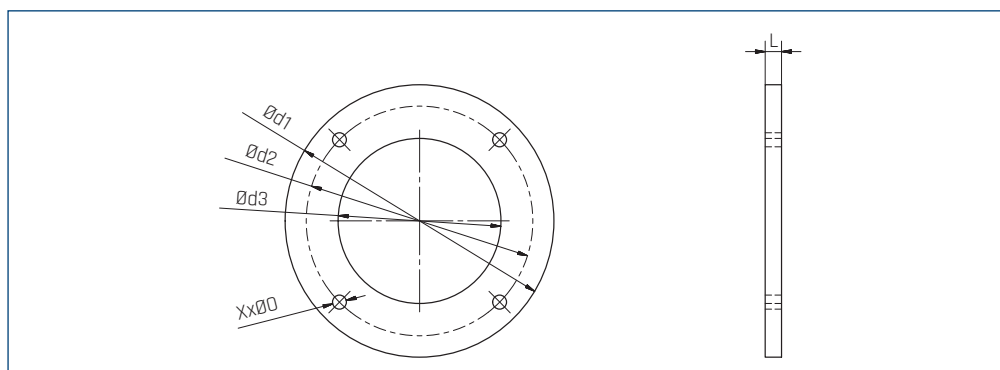
Typ	$\varnothing d_1$	$\varnothing d_2$	$\varnothing d_3$	L	X	$\varnothing O$	nr artykułu
MBA 30 / MTA 30 / MPA 80 / MPA 90 / HPB-F 030 / HPBx-30	160	135	~100	~120	4	11	42519936
MBA 40 / MBA 75 / MBA 110 / MTA 75 / MTA 110 / MPA 60 / MPA 70 / MRA 200 / MRA 260 / HPB-F-040 / HPB-F-200 / HPB-F-260 / HPBx-200 / HPBx-260	165	139	~100	~120	4	9,5	42519937
MBA 220 / MTA 310	230	200	~160	~120	4	9,5	42519939
MBA 300 / MTA 300 / MRA 300 / HPB-F-300 / HPBx-300	191	165	~125	~120	4	9,5	42519940
MBA 400 / MRA 400 / HPB-F-360 / HPB-F-400	234	200	~160	~120	8	11,5	42519941
MBA 600 / MPA 600 / MRA 600 / HPB-F-600	270	240	~180	~120	4	14	42519938

Przepustnica



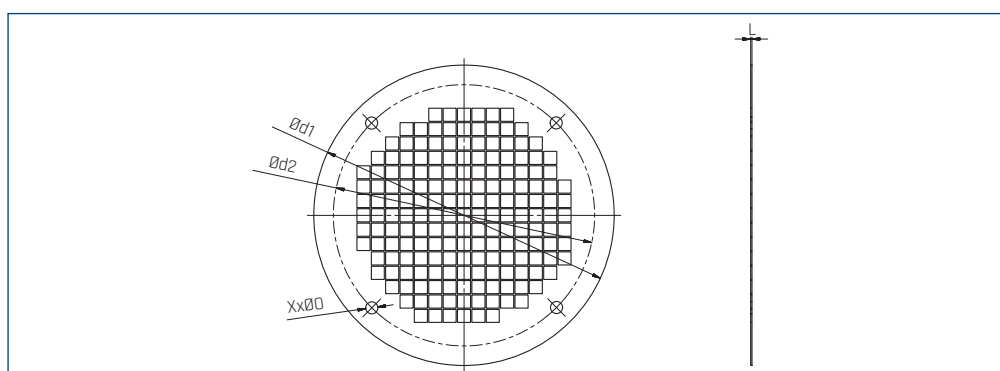
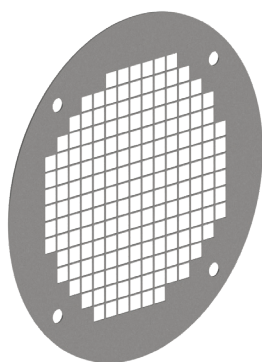
Typ	$\varnothing d_1$	$\varnothing d_2$	$\varnothing d_3$	L	H	X	$\varnothing O$	nr artykułu
MBA 30 / MTA 30 / MPA 80 / MPA 90 / HPB-F 030	160	135	100	23	212	4	11	45510415
MBA 40	-	-	-	-	-	-	-	-
MBA 75	-	-	-	-	-	-	-	-
MBA 110	-	-	-	-	-	-	-	-
MBA 220 / MBA 400 / MTA 310 / MRA 400 / HPB-F-360 / HPB-F-400	230	200	160	15	300	4	11	25511348
MBA 300 / MTA 300 / MRA 300 / HPB-F-300	191	165	125	20	235	4	9,5	25511347
MBA 600	-	-	-	-	-	-	-	-

Kołnierz do spawania - wylot



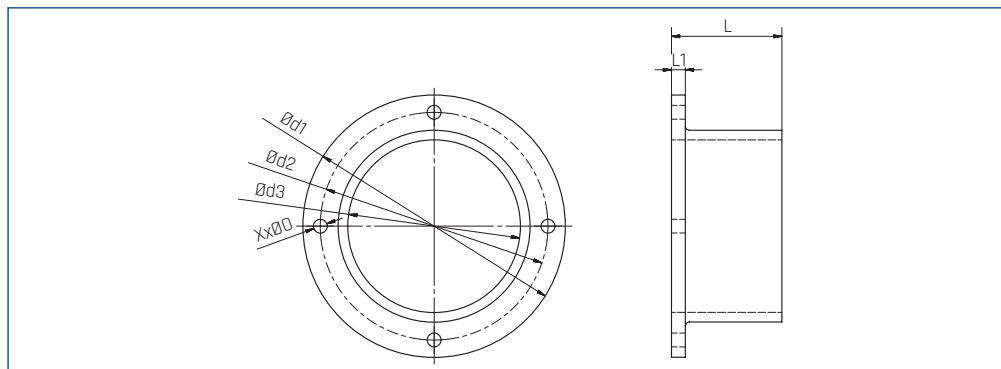
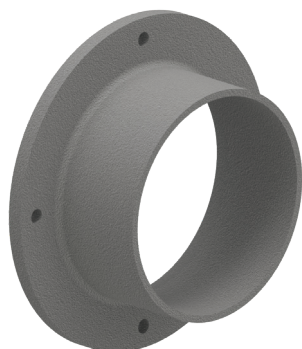
Typ	$\varnothing d1$	$\varnothing d2$	$\varnothing d3$	L	X	$\varnothing 0$	nr artykułu
MPA 03 / MPA 25 / HPB-F 025 / HPBx-25	115	95	65	10	4	10	45515450
MPA 40 / MPA 50	130	112	80	10	4	11	45515465
MBA 30 / MTA 30 / HPB-F 030 / HPBx-30	160	135	100	10	4	9	45516578
MBA 40 / MBA 75 / MBA 110 / MTA 75 / MTA 110 / MPA 60 / MPA 70 / MRA 200 / MRA 260 / HPB-F-040 / HPB-F-200 / HPB-F-260 / HPBx-200 / HPBx-260	165	139	100	10	4	9,5	45515500
MPA 80 / MPA 90	160	135	100	10	4	11	45515470
MBA 220 / MBA 400 / MTA 310 / MRA 400 / HPB-F-360 / HPB-F-400	230	200	160	10	4	9	45516587
MPA 160	200	168	125	10	4	12	45515520
MBA 300 / MTA 300 / MRA 300 / HPB-F-300 / HPBx-300	190	165	125	10	4	9	45516580
MPA 290 / MPA 350	260	230	170	10	4	13	45515590
MBA 600 / MRA 600 / MPA 600 / MRA 600 / HPB-F-600	270	240	180	10	4	14	45516585

Ośłona wylotu



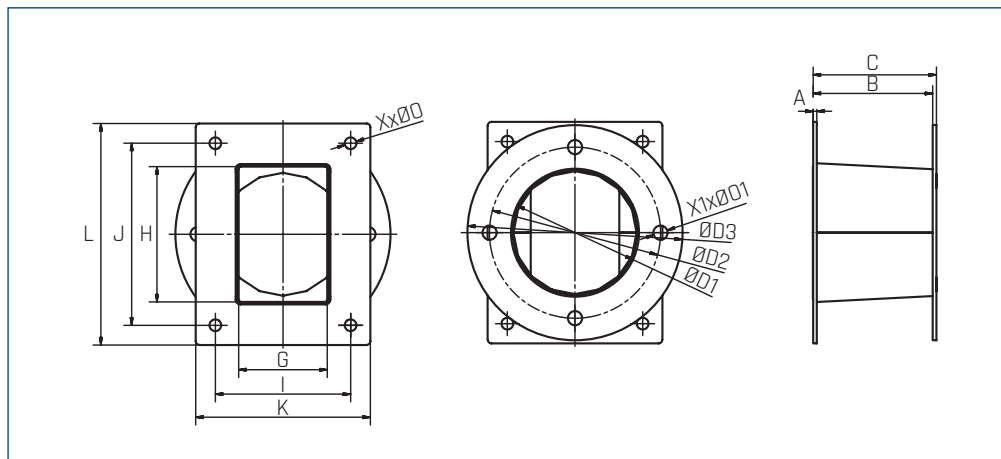
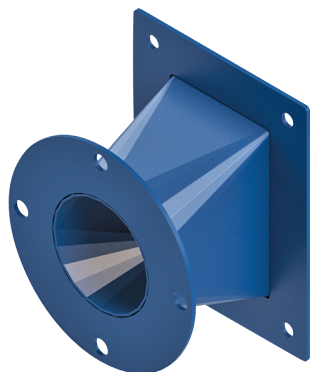
Typ	$\varnothing d1$	$\varnothing d2$	L	X	$\varnothing 0$	nr artykułu
MPA 03 / MPA 25 / HPB-F 025	115	95	1	4	10	45510550
MPA 40 / MPA 50	130	112	1	4	11	45510560
MBA 30 / MTA 30 / HPB-F-030	160	135	1	4	11	25511536-06
MBA 40 / MBA 75 / MBA 110 / MTA 75 / MTA 110 / MPA 60 / MPA 70 / MRA 200 / MRA 260 / HPB-F-040 / HPB-F-200 / HPB-F-260	165	139	1	4	9	26510224
MPA 80 / MPA 90	160	135	1	4	11	45510570
MBA 220 / MBA 400 / MTA 310 / MRA 400 / HPB-F-360 / HPB-F-400	230	200	1	4	9	26510173
MPA 160	200	168	1	4	12	45510580
MBA 300 / MTA 300 / MRA 300 / HPB-F-300	190	165	1	4	9	25511503
MPA 290 / MPA 350	260	230	1	4	13	45510590
MBA 600 / MRA 600 / HPB-F-600	270	240	1	4	14	26510179

Króciec wylotowy



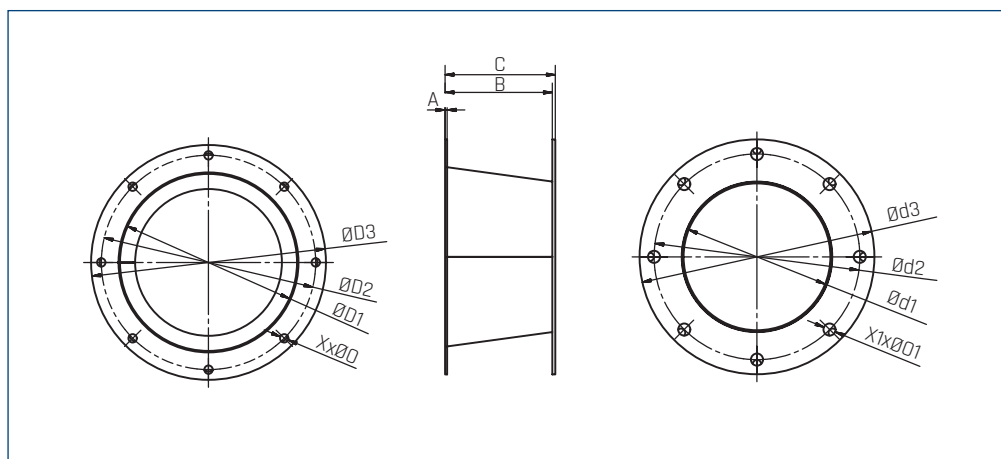
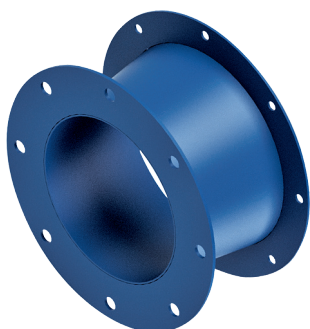
Typ	$\varnothing d1$	$\varnothing d2$	$\varnothing d3$	L	L1	X	$\varnothing 0$	nr artykułu
MPA 03 / MPA 25 / HPB-F 025 / HPBx-25	115	95	65	80	10	4	10	45510450
MPA 40 / MPA 50	130	112	80	80	10	4	11	45510465
MBA 30 / MTA 30 / MPA 80 / MPA 90 / HPB-F-030 / HPBx-30	165	135	100	70	10	4	11	45510470
MBA 40 / MBA 75 / MBA 110 / MTA 75 / MTA 110 / MPA 60 / MPA 70 / HPB-F-040 / HPB-F-200 / HPB-F-260 / HPBx-200 / HPBx-260	165	139	100	80	10	4	9	46515040-01
MBA 220 / MTA 310 / HPBx-300	230	200	160	80	10	4	10	46515065-01
MPA 160	200	168	125	80	10	4	12	25510485
MBA 300 / MTA 300 / MRA 300 / HPB-F-300	190	165	125	80	10	4	8	46515060-10
MBA 400 / MRA 400 / HPB-F-360 / HPB-F-400	230	200	160	80	11	4	10	46515065-01
MPA 290 / MPA 350	260	230	170	80	10	4	13	25510595
MPA 600	270	240	190	80	10	4	14	46515069
MBA 600 / MRA 600 / HPB-F-600	270	240	180	80	10	4	14	46515065-13

Dyfuzor wylotowy



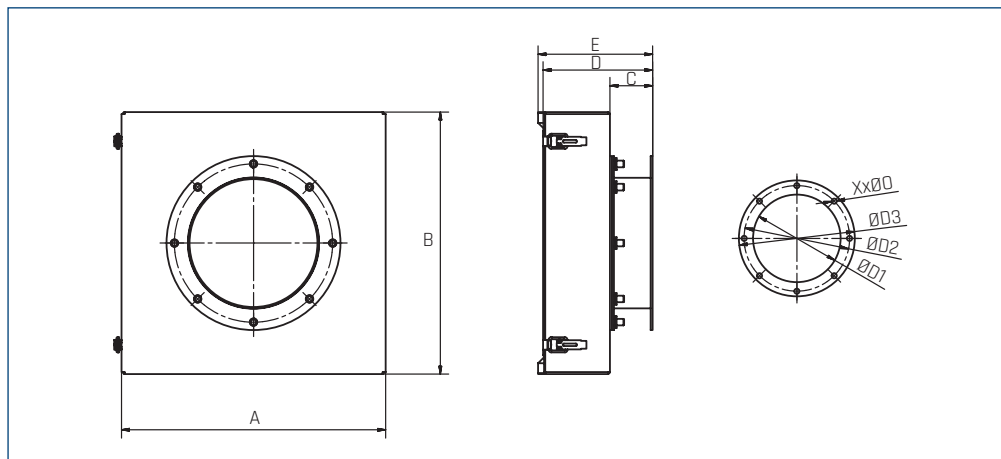
Typ	A	B	C	ØD1	ØD2	ØD3	G	H	I	J	K	L	X	Ø0	X1	Ø01	nr artykułu
Ø100mm	3	97	100	100	139	175	72	110	110	148	142	180	4	9,5	4	11,5	26021186
Ø150mm	3	96	100	150	200	230	72	110	110	148	142	180	4	9,5	8	11,5	26021187
Ø125mm	3	97	100	125	165	200	110	110	148	148	180	180	4	9,5	4	11,5	26021188
Ø150mm	3	97	100	150	200	230	110	110	148	148	180	180	4	9,5	8	11,5	26021190
Ø160mm	3	97	100	160	200	230	110	110	148	148	180	180	4	9,5	8	11,5	26021190-02

Konfuzor wlotowy



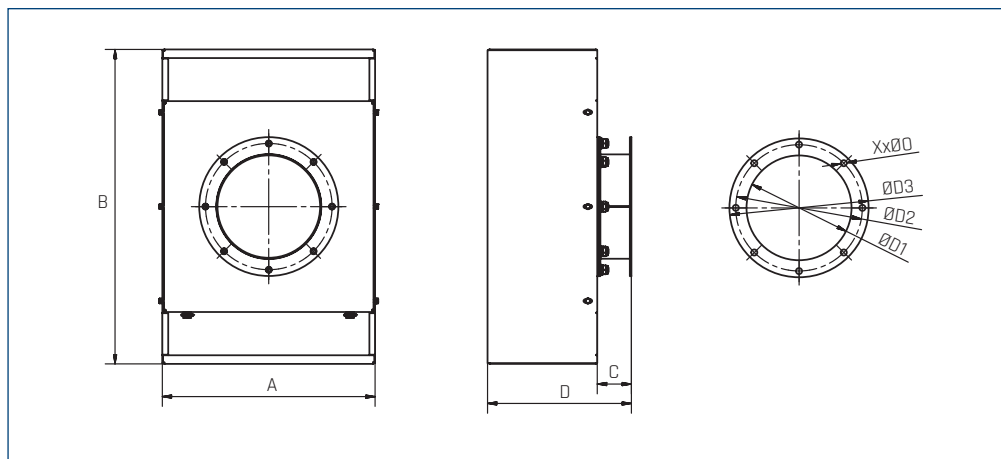
Typ	A	B	C	ØD1	ØD2	ØD3	Ød1	Ød2	Ød3	X	Ø0	X1	Ø01	nr artykułu
Ø200mm	3	146	150	241	292	320	200	280	320	8	11,5	8	16,5	26021177

Filtr B1/B2 (G4)



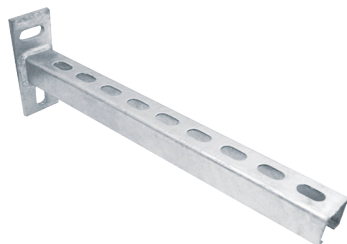
Typ	A	B	C	D	E	ØD1	ØD2	ØD3	X	Ø0	nr artykułu
Filtr B1 (G4)	402	399	65	167	175	200	241	265	8	11,5	26050075
Filtr B2 (G4)	503	500	68	168	178	245	392	320	8	11,5	26050085

Filtr B1/B2 (G4) z tłumikiem



Typ	A	B	C	D	ØD1	ØD2	ØD3	X	Ø0	nr artykułu
Filtr B1 (G4) z tłumikiem	405	600	65	274	200	241	265	8	11,5	26050165
Filtr B2 (G4) z tłumikiem	506	700	66	267	259	292	320	8	11,5	26050175

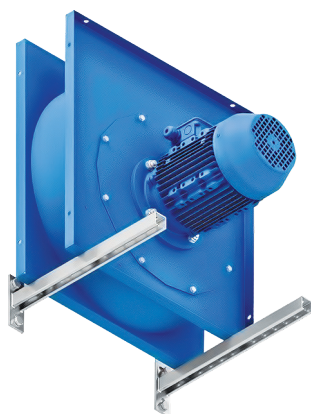
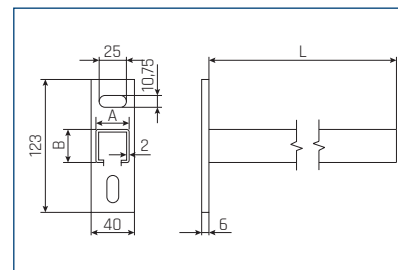
SWS Wspornik prosty



Konsola stosowana przy montażu urządzeń wentylacyjnych bezpośrednio przy ścianie, a także innych elementów instalacji wentylacyjnych jak np. kanały wentylacyjne.

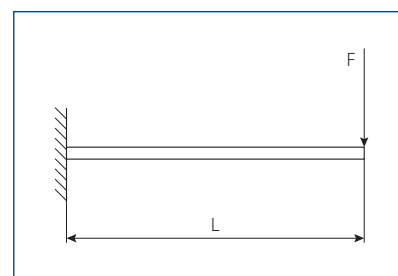
WYMIARY [mm]

Typ	A	B	L	nr artykułu
SWS-30-30-200	30	30	200	46515323
SWS-30-30-300	30	30	300	46515324
SWS-30-30-400	30	30	400	46515325
SWS-30-30-500	30	30	500	46515326
SWS-30-30-600	30	30	600	46515327
SWS-30-30-700	30	30	700	46515328



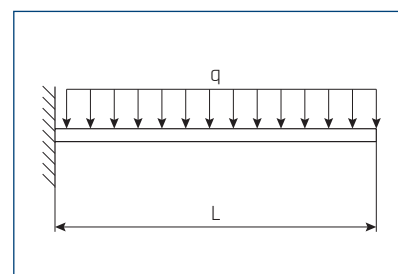
Obciążenia dopuszczalne profili konsoli przy działaniu siły skupionej.

Typ	L [mm]	Obciążenie dopuszczalne F [N]	nr artykułu
SWS-30-30-200	200	264	46515323
SWS-30-30-300	300	176	46515324
SWS-30-30-400	400	132	46515325
SWS-30-30-500	500	100	46515326
SWS-30-30-600	600	69	46515327
SWS-30-30-700	700	51	46515328



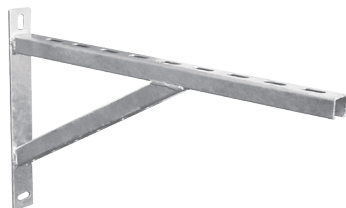
Obciążenia dopuszczalne konsoli przy działaniu siły ciągłej, liniowej.

Typ	L [mm]	Obciążenie dopuszczalne q [N]	nr artykułu
SWS-30-30-200	200	529	46515323
SWS-30-30-300	300	353	46515324
SWS-30-30-400	400	264	46515325
SWS-30-30-500	500	212	46515326
SWS-30-30-600	600	176	46515327
SWS-30-30-700	700	136	46515328



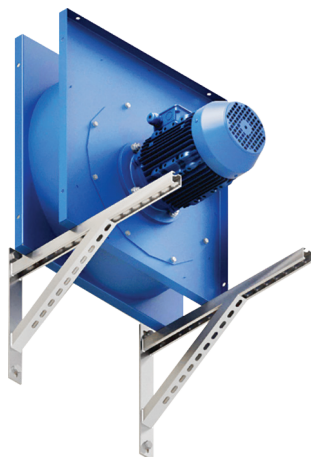
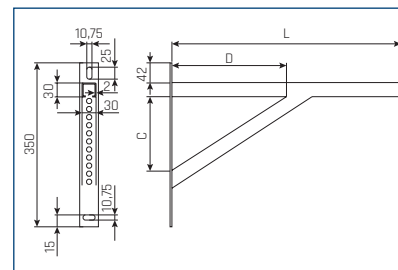
AWS Wspornik kątowy

Konsola stosowana przy montażu urządzeń wentylacyjnych bezpośrednio przy ścianie, a także innych elementów instalacji wentylacyjnych jak np. kanały wentylacyjne



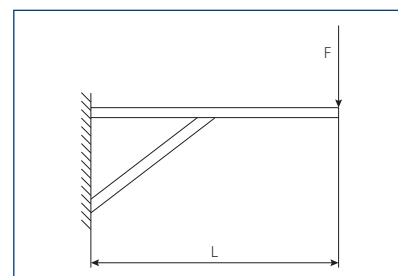
WYMIARY [mm]

Typ	A	B	L	nr artykułu
AWS-30-30-400	30	30	400	46515336
AWS-30-30-500	30	30	500	46515337
AWS-30-30-600	30	30	600	46515338
AWS-30-30-700	30	30	700	46515339



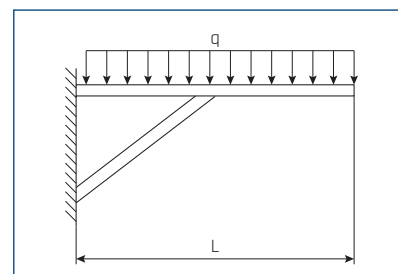
Obciążenia dopuszczalne profili konsoli przy działaniu siły skupionej.

Typ	L [mm]	Obciążenie dopuszczalne F [N]	nr artykułu
AWS-30-30-400	400	1748	46515336
AWS-30-30-500	500	971	46515337
AWS-30-30-600	600	950	46515338
AWS-30-30-700	700	594	46515339

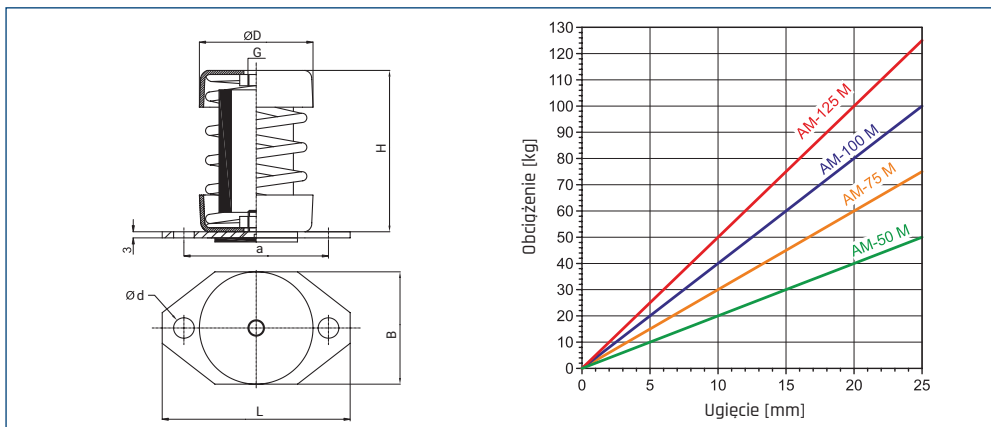


Obciążenia dopuszczalne konsoli przy działaniu siły ciągłej, liniowej.

Typ	L [mm]	Obciążenie dopuszczalne q [N]	nr artykułu
AWS-30-30-400	400	3495	46515336
AWS-30-30-500	500	1942	46515337
AWS-30-30-600	600	1899	46515338
AWS-30-30-700	700	1324	46515339



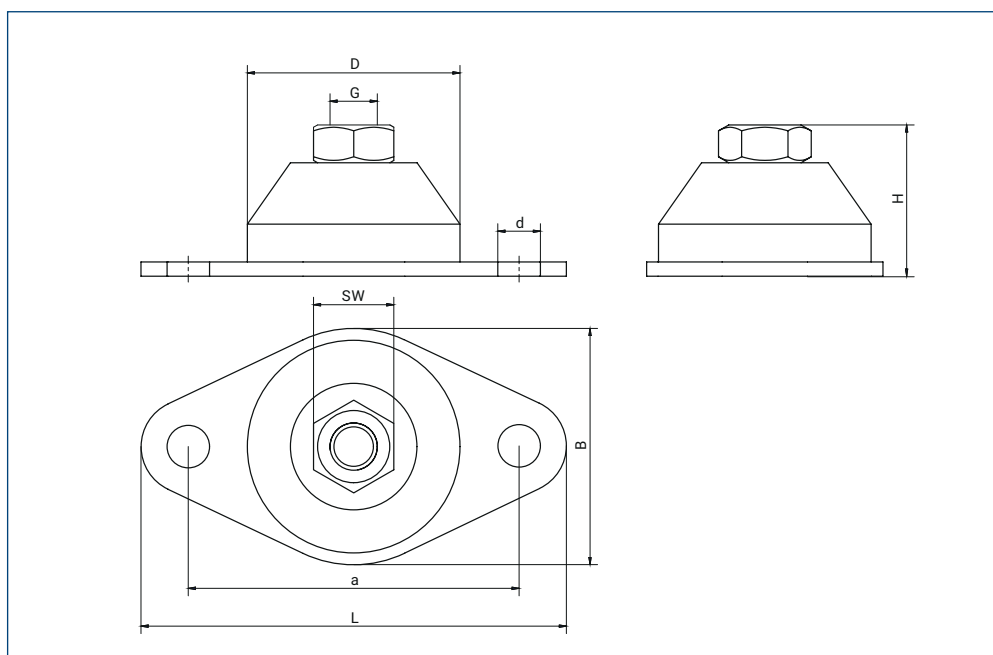
Wibroizolator AM



Typ	L	H	B	a	D	G	d	obciążenie max	nr artykułu
AM-25M	91	82	55	70	55	M8	10	10-25 kg / każdy	41021390
AM-50M	91	82	55	70	55	M8	10	20-50 kg / każdy	41021391
AM-75M	91	82	55	70	55	M8	10	30-75 kg / każdy	41021392
AM-100M	91	82	55	70	55	M8	10	40-100 kg / każdy	41021393
AM-125M	91	82	55	70	55	M8	10	50-125 kg/każdy	41021394
AM-150M	110	118	75	90		M12	14	50-150 kg/każdy	41021397

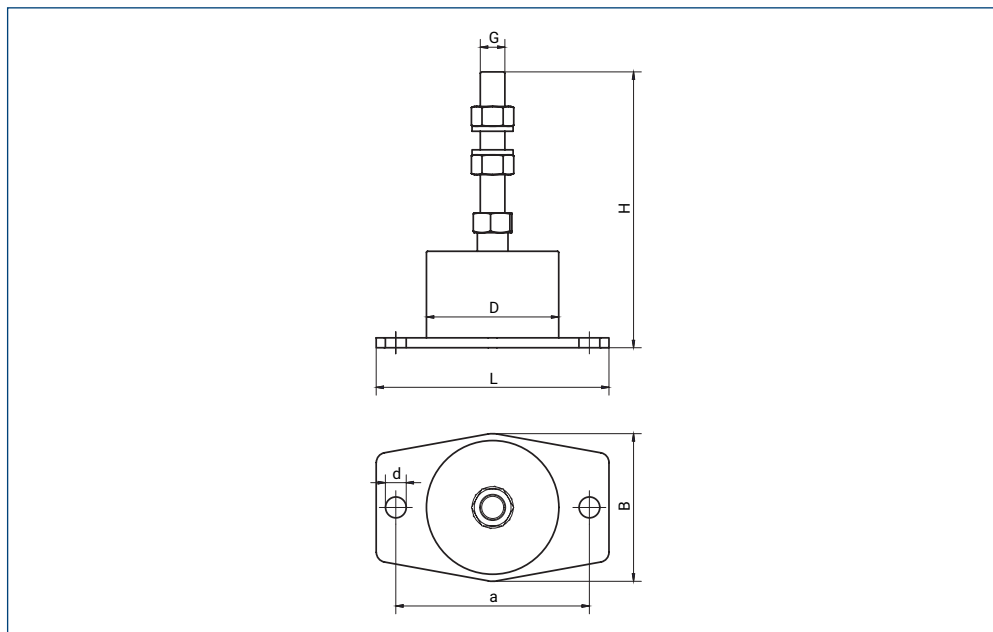
*Jeśli potrzebne są 4 wibroizolatory, należy podzielić całkowitą masę wentylatora przez 4, a następnie odszukać odpowiedni model wentylatora i dobrać odpowiednie wibroizolatory,

Wibroizolator AVM



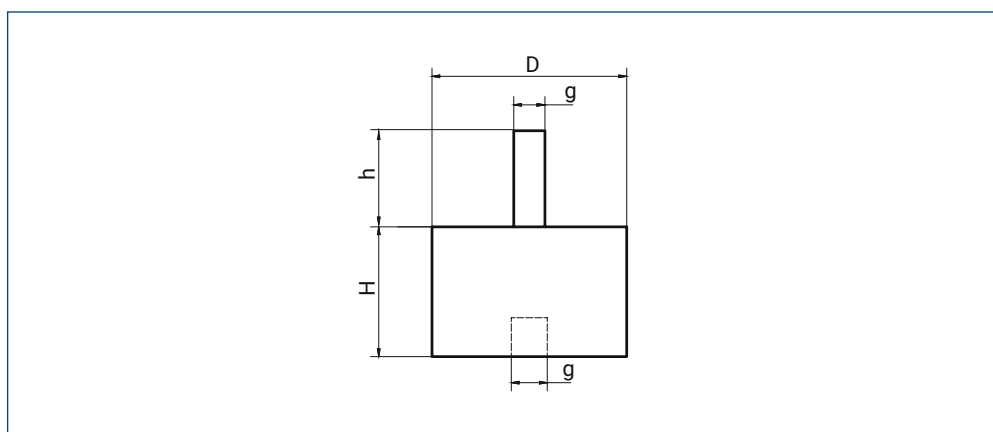
Typ	L	H	B	a	D	G	SW	d	obciążenie max	nr artykułu
AVM 20	60	20	35	45	30	M6	11	6	18 kg / każdy	26040960
AVM 35	90	32	50	70	45	M10	17	9	35 kg / każdy	26040965
AVM 140	140	50	80	105	70	M16	24	13	140 kg / każdy	26040970

Wibroizolator WPS



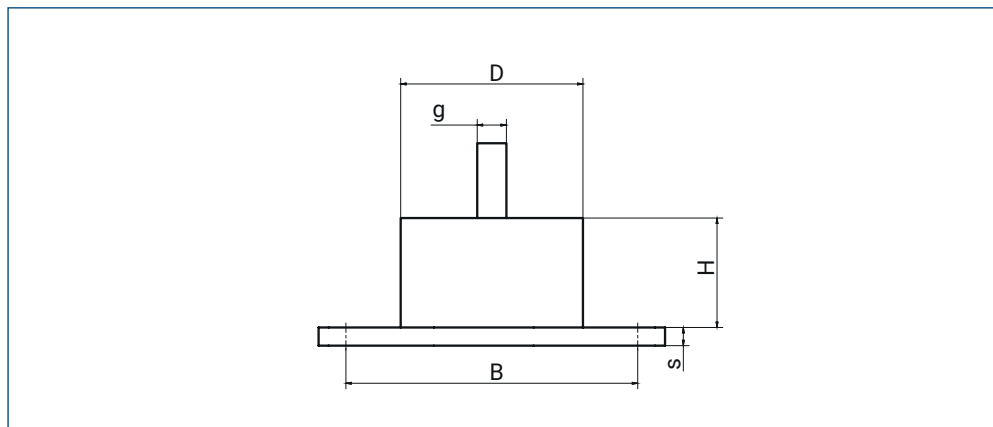
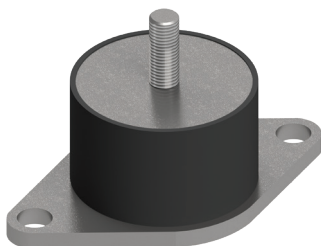
Typ	L	H	B	a	D	G	d	obciążenie max	nr artykułu
WPS 50-A	120	150	80	100	67	M12	9	25 kg / każdy	26040956
WPS 50-B	120	150	80	100	67	M12	9	40 kg / każdy	26040955
WPS 50-C	120	150	80	100	67	M12	9	55 kg / każdy	26040953
WPS 50-D	120	150	80	100	67	M12	9	85 kg / każdy	26040954
WPS 50-F	120	150	80	100	67	M12	9	150 kg / każdy	26040954-01
WPS 90-B	190	223	120	158	108	M20	17	150 kg / każdy	26040957
WPS 90-B	190	223	120	158	108	M20	17	260 kg / każdy	26040958
WPS 90-B	190	223	120	158	108	M20	17	320 kg / każdy	26040959

Wibroizolator BB



Typ	D	H	g	h	obciążenie max	nr artykułu
BB 30-20	30	20	M8	21	44 kg / każdy	26040970-31
BB 40-30	40	30	M8	23,5	70 kg / każdy	26040970-41
BB 50-40	50	40	M10	28	110 kg / każdy	26040970-51
BB 75-50	75	50	M12	37	260 kg / każdy	26040970-71
BB 100-60	100	60	M16	41	480 kg / każdy	26040970-91

Wibroizolator FV



Typ	D	H	g	h	B	d	s	obciążenie max	nr artykułu
FV 30-20	30	20	M8	21	80	11	6	44 kg / każdy	26040970-32
FV 40-30	40	30	M8	23,5	80	11	6	70 kg / każdy	26040970-42
FV 50-40	50	40	M10	28	100	13	8	110 kg / każdy	26040970-52
FV 75-50	75	50	M12	37	120	15	10	260 kg / każdy	26040970-72
FV 100-60	100	60	M16	41	160	19	10	480 kg / każdy	26040970-92