



ZASTOSOWANIE

Wentylatory GMT-MOBILE mają wiele zastosowań w systemach odciągania zanieczyszczonego powietrza.

Typowe zastosowania:

- odciągi miejscowe, osuszacze, układy suszenia,
- przewietrzanie hal, magazynów, studzienek kanalizacyjnych,
- układy chłodzenia maszyn,
- odciągi spalin samochodowych.

KONSTRUKCJA

- średniczeniowy wentylator promieniowy o napędzie bezpośrednim w wersji mobilnej,
- regulowany uchwyt z blokadą w 3 pozycjach,
- duże koła o średnicy 200mm
- osłony wlotu i wylotu,
- przyłącza o jednakowej, znormalizowanej średnicy, umożliwiające podłączenie tych samych akcesoriów na wlocie oraz wylocie,
- wentylator malowany na kolor niebieski RAL 5010, a wózek na kolor czarny RAL 9005,
- maksymalna temperatura tłoczonego medium 80°C,
- temperatura otoczenia silnika -20°C do +40°C,

SILNIK ELEKTRYCZNY

- asynchroniczny, jednofazowy, 230V, 50Hz (o mocy do 1,1 kW)
- asynchroniczny, trójfazowy, 230/400V, 50Hz (o mocy do 3 kW)
- klasa sprawności IE3
- stopień ochrony IP55
- klasa izolacji F

WYKONANIA SPECJALNE

- malowanie na inny kolor niż standardowy,
- silnik na inne niż standardowe napięcie oraz częstotliwość zasilania



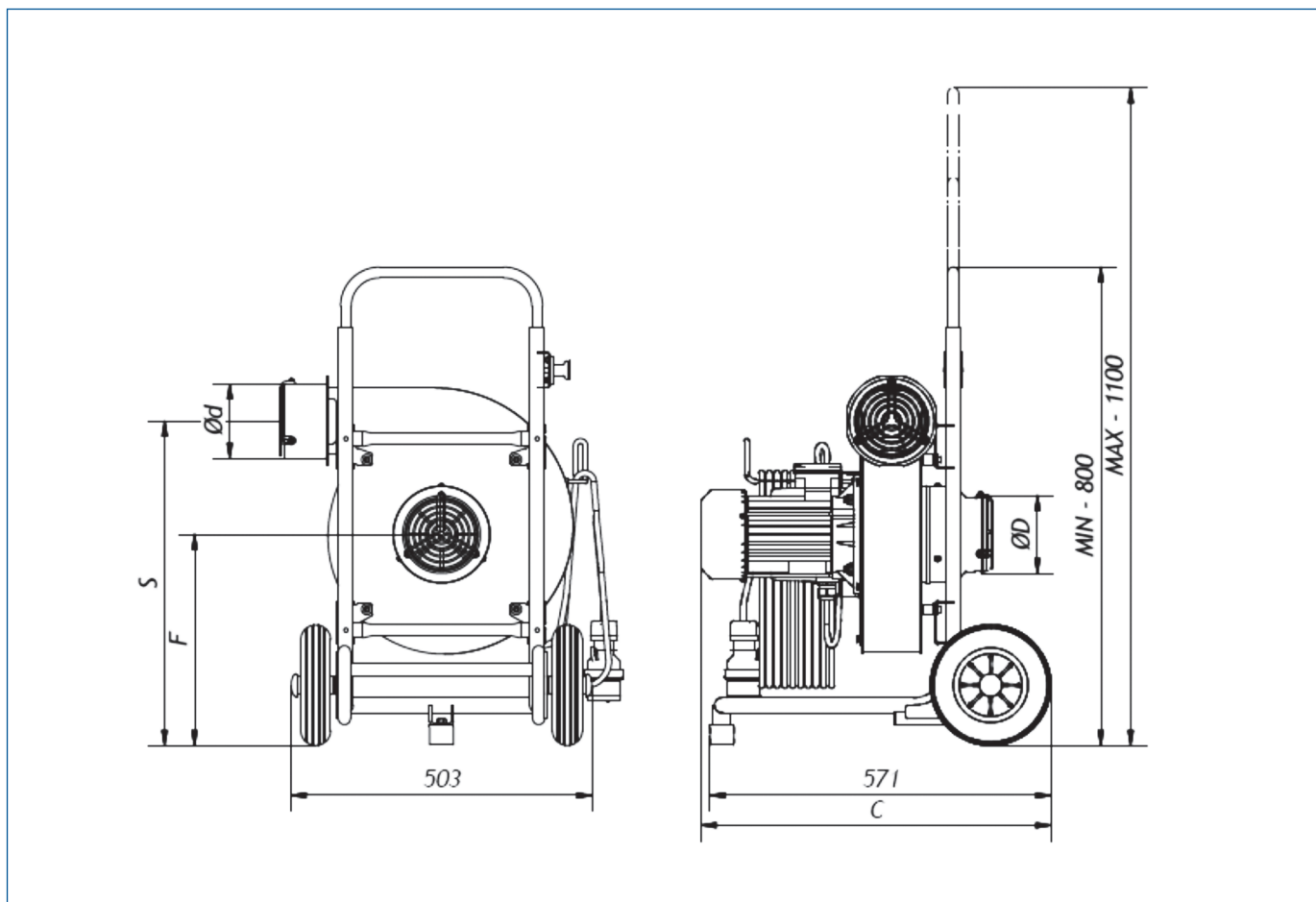
www

DANE TECHNICZNE

Typ	wydajność max	ciśnienie max	moc silnika	prędkość obrotowa	natężenie	napięcie	poziom ciśnienia akust.*	masa	nr artykułu
	[m³/h]	[Pa]	[kW]	[obr/min]	[A]	[V]	[dB(A)]	[kg]	
GMT-MOBILE-100-075S	1290	1925	0,75	2880	4,2	230	79	37	730011000
GMT-MOBILE-100-075T	1290	1925	0,75	2890	3,3 / 1,9	230/400	79	37	730011005
GMT-MOBILE-130-110S	1610	2110	1,1	2900	5,8	230	80	38,7	730011010
GMT-MOBILE-130-110T	1610	2110	1,1	2890	4,3 / 2,5	230/400	80	38,7	730011015
GMT-MOBILE-200-110S	1900	2075	1,1	2900	5,8	230	81	42,1	730011020
GMT-MOBILE-200-110T	1900	2075	1,1	2890	4,3 / 2,5	230/400	81	42,1	730011025
GMT-MOBILE-250-220T	2030	2385	2,2	2910	7,5 / 4,3	230/400	82	56,2	730011030
GMT-MOBILE-300-220T	2900	2300	2,2	2910	7,5 / 4,3	230/400	82	56,8	730011035
GMT-MOBILE-400-300T	3410	2360	3	2870	11 / 6,3	230/400	84	56,8	730011040

* pomiar wykonany w odległości 1,5m od wylotu, dla Q=2/3*Qmax

WYMIARY [mm]



Typ	C*	Ød	ØD	F	S
GMT-MOBILE-100-075S	557	125	125	353	542
GMT-MOBILE-100-075T	557	125	125	353	542
GMT-MOBILE-130-110S	585	125	125	353	542
GMT-MOBILE-130-110T	585	125	125	353	542
GMT-MOBILE-200-110S	596	160	160	348	581
GMT-MOBILE-200-110T	596	160	160	348	581
GMT-MOBILE-250-220T	629	160	160	348	581
GMT-MOBILE-300-220T	659	200	200	348	581
GMT-MOBILE-400-300T	659	200	200	348	58

* wymiar C w zależności od zastosowanego silnika

AKCESORIA

Typ	Przewód KF	Przewód P5PU	Ssawka magnetyczna
GMT-MOBILE-100-075S	105-20127	147-20127	19010125
GMT-MOBILE-100-075T	105-20127	147-20127	19010125
GMT-MOBILE-130-110S	105-20127	147-20127	19010125
GMT-MOBILE-130-110T	105-20127	147-20127	19010125
GMT-MOBILE-200-110S	105-20160	147-20160	19010160
GMT-MOBILE-200-110T	105-20160	147-20160	19010160
GMT-MOBILE-250-220T	105-20160	147-20160	19010160
GMT-MOBILE-300-220T	105-20206	147-20203	19010200
GMT-MOBILE-400-300T	105-20206	147-20203	19010200



przewód
KF

przewód
P5PU

ssawka
magnetyczna

Więcej akcesoriów dostępne na indywidualne zapytanie u dostawcy.