

ZASTOSOWANIE

Wentylator przeznaczony do systemów transportu nieagresywnych i niewybuchowych gazów bez zanieczyszczeń. Typowe zastosowania to:

- transport pneumatyczny,
- nadmuch w układach suszenia (np. maszyny graficzne i obróbka tworzyw sztucznych),
- systemy nadmuchu powietrza w układach spalania/obróbki termicznej (np. piece topialne).

KONSTRUKCJA

- wysokociśnieniowy wentylator promieniowy o napędzie bezpośrednim,
- wirnik nitowany z blachy aluminiowej, z łopatkami typu B, wyważony dynamicznie wg ISO 1940-1,
- obudowa odlewana z aluminium,
- osłona wlotu ocynkowana,
- podstawa spawana z blachy stalowej,
- wentylator malowany na kolor szary RAL7042 (w wybranych wielkościach silnik malowany na RAL 5010),
- maksymalna temperatura tłoczonego medium 80°C,
- temperatura otoczenia silnika od -20°C do +40°C,
- figura LG270.

SILNIK ELEKTRYCZNY

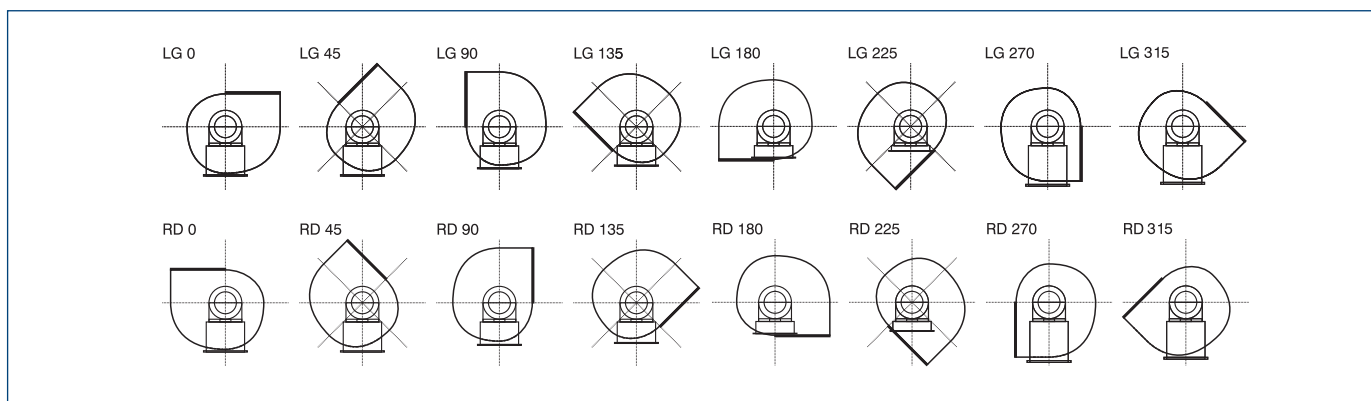
- asynchroniczny, trójfazowy, 230/400V, 100Hz lub 400V, 100Hz (w zależności od mocy silnika),
- klasa izolacji F,
- stopień ochrony IP55,
- wyposażony w zabezpieczenie termiczne PTC lub PTC i TP w zależności od modelu,
- wersja FC wyposażona w niezależny moduł chłodzenia,
- **Wymagane zastosowanie przemiennika częstotliwości do prawidłowego działania wentylatora**

WYKONANIA SPECJALNE

- dowolna figura LG/RD,
- malowanie na kolor inny niż standardowy,
- wirnik z blachy stalowej ocynkowanej,
- wirnik z blachy stalowej nierdzewnej 1.4301,
- wirnik z blachy stalowej kwasoodpornej 1.4404,
- silnik o innym stopniu ochrony IP,
- silnik wyposażony w czujniki lub dodatkowe chłodzenie,
- temperatura otoczenia silnika poniżej -20°C oraz powyżej +40°C.



FIGURY



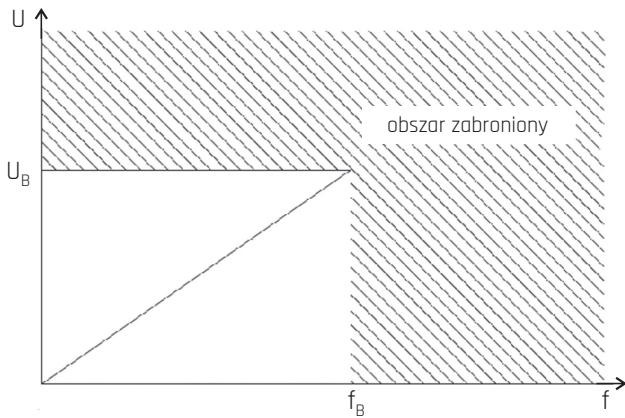
DANE TECHNICZNE

Typ	wydajność max	ciśnienie max	moc silnika	prędkość obrotowa	natężenie 230V 400V		napięcie	napięcie silnika chłodz.	masa	regulator	nr artykułu
	[m³/h]	[Pa]	[kW]	[obr/min]	[A]	[V]	[V]	[kg]			
HPB-F-025-055T	440	2500	0,55	5550	2,9	1,7	230D/400VY, 100Hz	-	12	Falownik 0,55 kW	46510710
HPB-F-025-055T FC	440	2500	0,55	5550	2,9	1,7	230D/400VY, 100Hz	230VAC	12,5	Falownik 0,55 kW	46510710-01
HPB-F-025-075T	633	4990	0,75	5700	3,5	2	230D/400VY, 100Hz	-	13	Falownik 0,75 kW	46510712
HPB-F-025-110T	783	4990	1,1	5710	4,5	2,6	230D/400VY, 100Hz	-	14,2	Falownik 1,5 kW	46510714
HPB-F-030-075T	935	4575	0,75	5700	3,5	2	230D/400VY, 100Hz	-	13,3	Falownik 0,75 kW	46510720
HPB-F-030-110T	1060	4575	1,1	5710	4,3	2,5	230D/400VY, 100Hz	-	15,5	Falownik 1,5 kW	46510722
HPB-F-030-150T	1280	4575	1,5	5500	6,3	3,6	230D/400VY, 100Hz	-	16,2	Falownik 1,5 kW	46510724
HPB-F-030-150T FC	1280	4575	1,5	5500	6,3	3,6	230D/400VY, 100Hz	230VAC	16,8	Falownik 1,5 kW	46510725
HPB-F-040-150T	1465	7150	1,5	5500	6,3	3,6	230D/400VY, 100Hz	-	17,8	Falownik 1,5 kW	46510729-20
HPB-F-040-220T	1670	7150	2,2	5500	8,8	5,1	230D/400VY, 100Hz	-	19,6	Falownik 2,2 kW	46510729-40
HPB-F-040-300T	1710	7150	3	5500	10,4	6	230D/400VY, 100Hz	-	22,5	Falownik 4 kW	46510729
HPB-F-200-150T	1020	9850	1,5	5500	6,3	3,6	230D/400VY, 100Hz	-	30,8	Falownik 1,5 kW	46510730
HPB-F-200-220T	1500	9850	2,2	5500	8,8	5,1	230D/400VY, 100Hz	-	32,8	Falownik 2,2 kW	46510732
HPB-F-200-300T	1700	9850	3	5500	10,4	6	230D/400VY, 100Hz	-	35,3	Falownik 4 kW	46510734
HPB-F-200-400T	1825	9850	4	5500	15	8,7	230D/400VY, 100Hz	-	36,3	Falownik 4 kW	46510736
HPB-F-200-400T FC	1825	9850	4	5820	13,3	7,7	230D/400VY, 100Hz	230VAC	39	Falownik 4 kW	46510737
HPB-F-200-550T FC	1940	9850	5,5	5890	-	12	230VD/400VY, 100Hz	230VAC	37,1	Falownik 7,5 kW	46510739
HPB-F-260-150T	1260	7850	1,5	5500	6,3	3,6	230D/400VY, 100Hz	-	31,4	Falownik 1,5 kW	46510744
HPB-F-260-220T	1565	9550	2,2	5500	8,8	5,1	230D/400VY, 100Hz	-	33	Falownik 2,2 kW	46510746
HPB-F-260-300T	1750	9550	3	5500	10,4	6	230D/400VY, 100Hz	-	37,7	Falownik 4 kW	46510748
HPB-F-260-400T	1940	9550	4	5500	15	8,7	230D/400VY, 100Hz	-	40	Falownik 4 kW	46510750
HPB-F-260-400T FC	1940	9550	4	5820	13,3	7,7	230D/400VY, 100Hz	230VAC	46	Falownik 4 kW	46510751
HPB-F-260-550T FC	2000	9550	5,5	5890	-	12	400VD, 100Hz	230VAC	52,7	Falownik 7,5 kW	46510753
HPB-F-300-400T	1200	7050	4	5500	-	8	400VD, 100Hz	-	35	Falownik 4 kW	46510758
HPB-F-300-400T FC	1200	7050	4	5820	-	8	400VD, 100Hz	230VAC	36	Falownik 4 kW	46510759
HPB-F-300-550T FC	2650	14450	5,5	5890	-	12	400VD, 100Hz	230VAC	35	Falownik 7,5 kW	46510760
HPB-F-300-750T FC	3090	14450	7,5	5730	-	15	400VD, 100Hz	230VAC	58,7	Falownik 7,5 kW	46510762
HPB-F-300-1100T FC	3500	14450	11	5890	-	19,8	400VD, 100Hz	230VAC	96,7	Falownik 11 kW	46510764
HPB-F-360-750T FC	2900	10800	7,5	5730	-	15	400VD, 100Hz	230VAC	81	Falownik 7,5 kW	46510768
HPB-F-360-1100T FC	3950	13500	11	5890	-	19,8	400VD, 100Hz	230VAC	119	Falownik 11 kW	46510770
HPB-F-360-1500T FC	5200	13500	15	5900	-	29,8	400VD, 100Hz	230VAC	126	Falownik 15 kW	46510772
HPB-F-400-1100T FC	3500	13100	11	5890	-	19,8	400VD, 100Hz	230VAC	119	Falownik 11 kW	46510778
HPB-F-400-1500T FC	4060	16250	15	5900	-	29,8	400VD, 100Hz;	230VAC	126	Falownik 15 kW	46510780
HPB-F-400-1850T FC	4685	16250	18,5	5840	-	33,9	400VD, 100Hz;	230VAC	123	Falownik 18,5 kW	46510782
HPB-F-400-2200T FC	4685	16250	22	5890	-	40,6	400VD, 100Hz;	230VAC	147,5	Falownik 22 kW	46510784
HPB-F-600-1500T FC	5750	9150	15	4700	-	29,8	400VD, 5-80Hz	230VAC	153	Falownik 15 kW	46510800
HPB-F-600-1850T FC	5750	16150	18,5	4700	-	33,9	400VD, 5-80Hz	230VAC	150	Falownik 18,5 kW	46510804
HPB-F-600-2200T FC	5750	16150	22	4700	-	40,6	400VD, 5-80Hz	230VAC	203	Falownik 22 kW	46510808

* FC - wersja z obcym chłodzeniem. Możliwe warianty: 230V AC 50-60Hz lub 24V DC. Proszę określić wariant w zamówieniu.

** wartość podana dla różnych częstotliwości - sprawdź wykres."

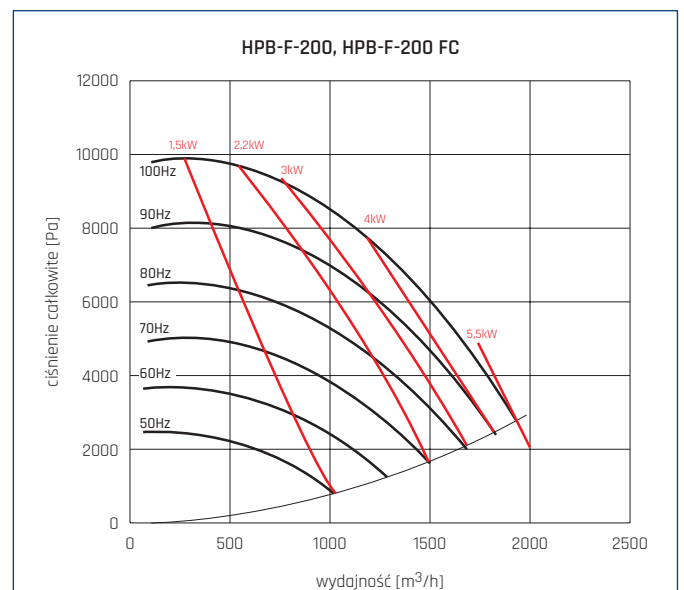
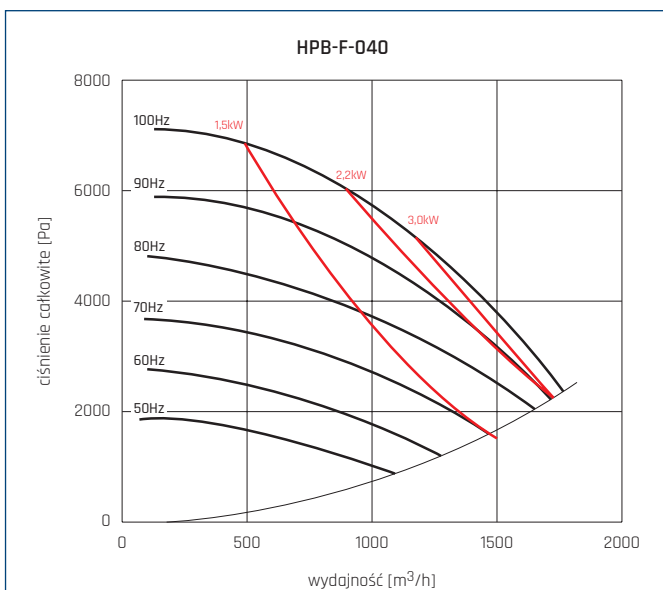
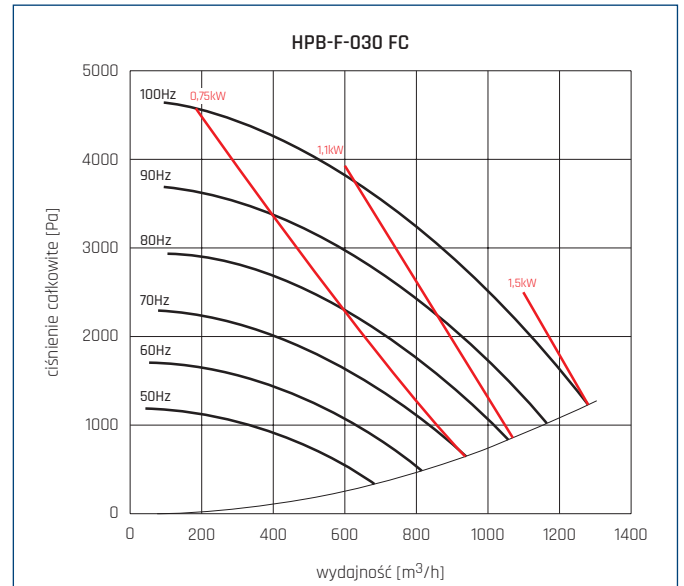
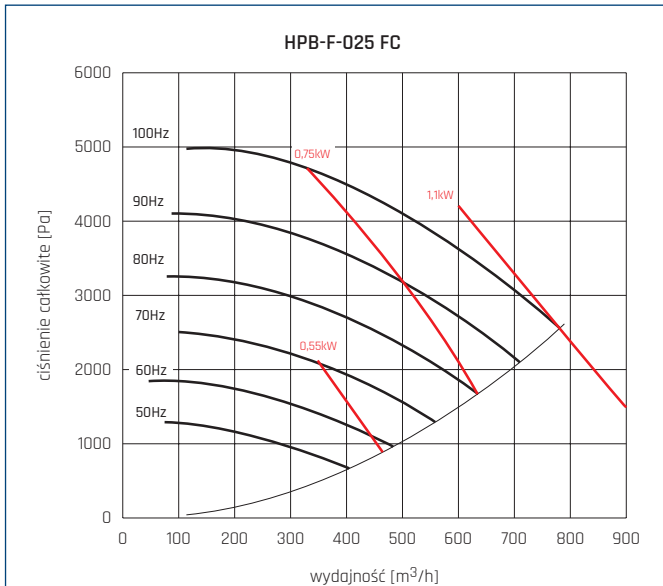
Przetwornik zasilający (falownik) silnik musi charakteryzować się następującym przyporządkowaniem $U(f)$:



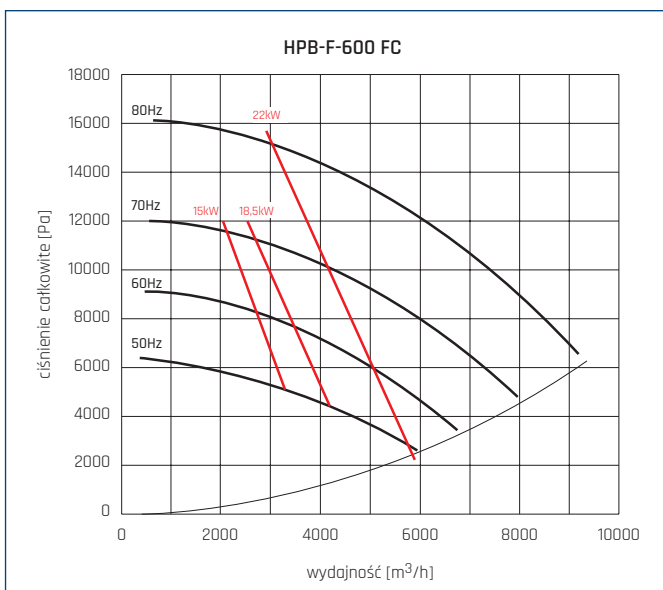
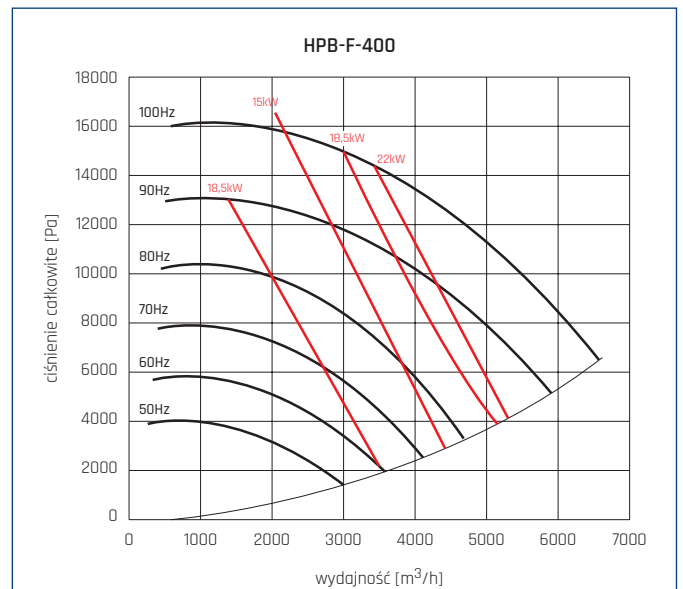
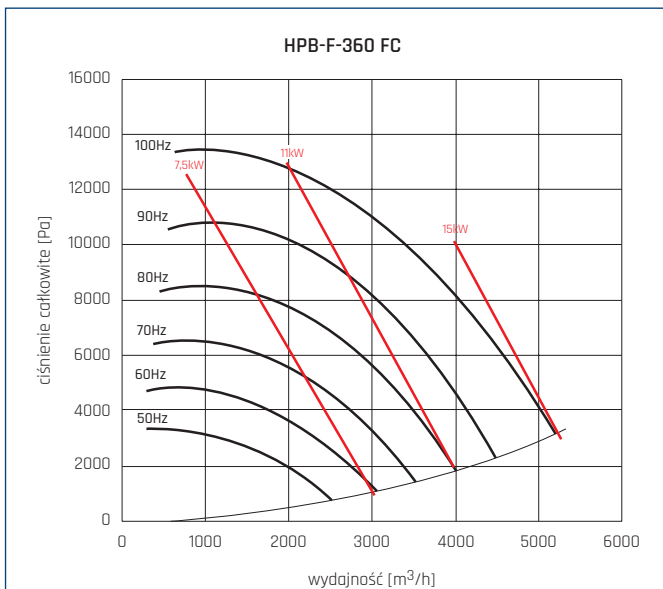
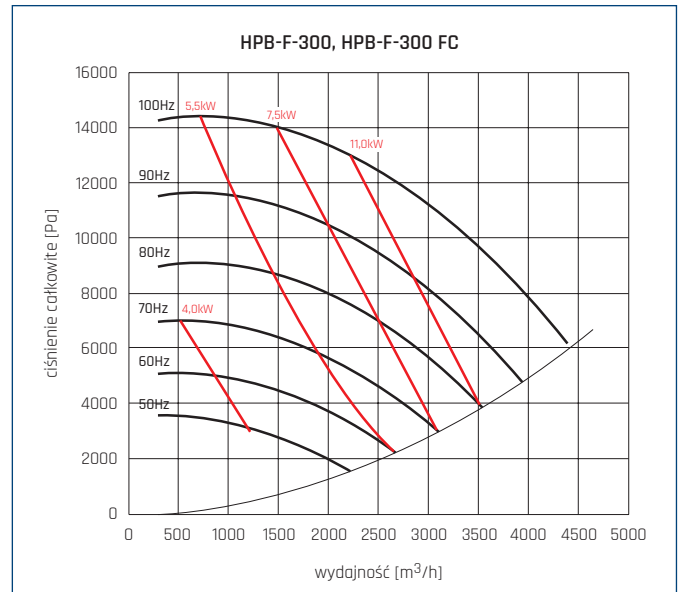
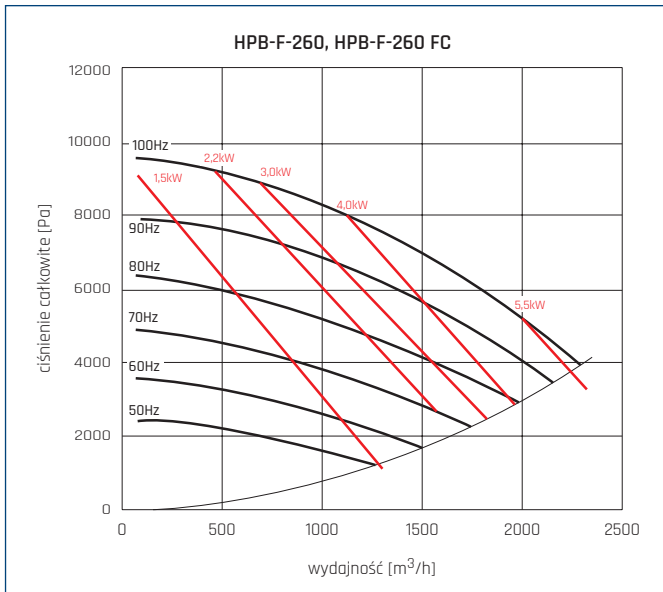
Przy nieprzestrzeganiu zaleceń prąd silnika wzrasta nieproporcjonalnie i silnik napędowy nie osiąga obrotów znamionowych. W żadnym wypadku nie wolno ustawiać wyższe częstotliwości (prędkości obrotowej) na przetworniku, niż częstotliwość 100Hz podana na tabliczce znamionowej, ponieważ może dojść do przeciążenia silnika lub do uszkodzenia wentylatora z powodu zbyt wysokiej prędkości obrotowej. Na przetworniku nie wolno ustawiać tzw. boosta, ponieważ powoduje to zbyt silne nagrzanie silnika napędowego. W celu ochrony silnika napędowego należy podłączyć czujnik temperatury na odpowiednich wejściach przetwornika.

U_B – napięcie znamionowe pracy silnika
 f_B – częstotliwość 100Hz

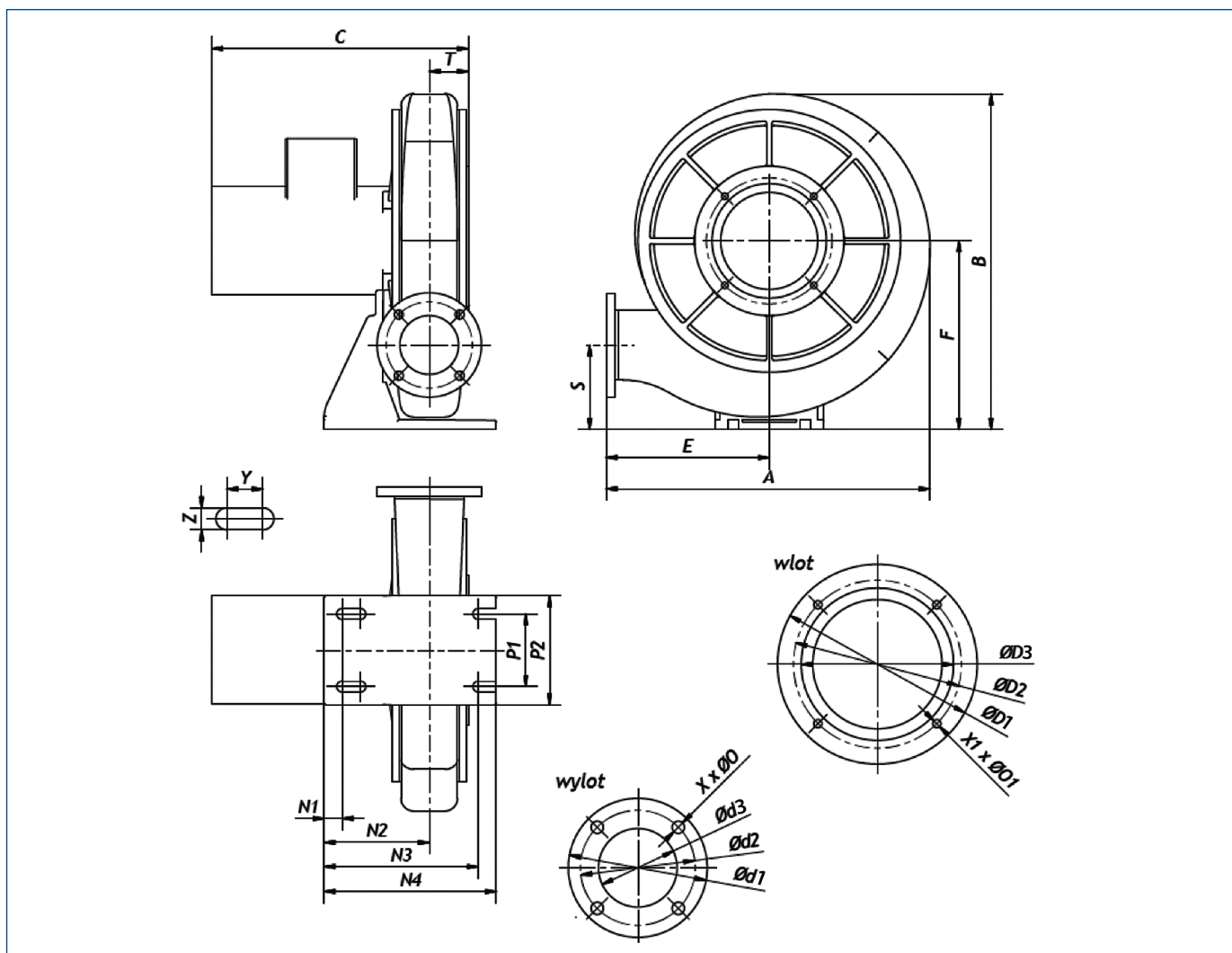
CHARAKTERYSTYKI PRACY



CHARAKTERYSTYKI PRACY

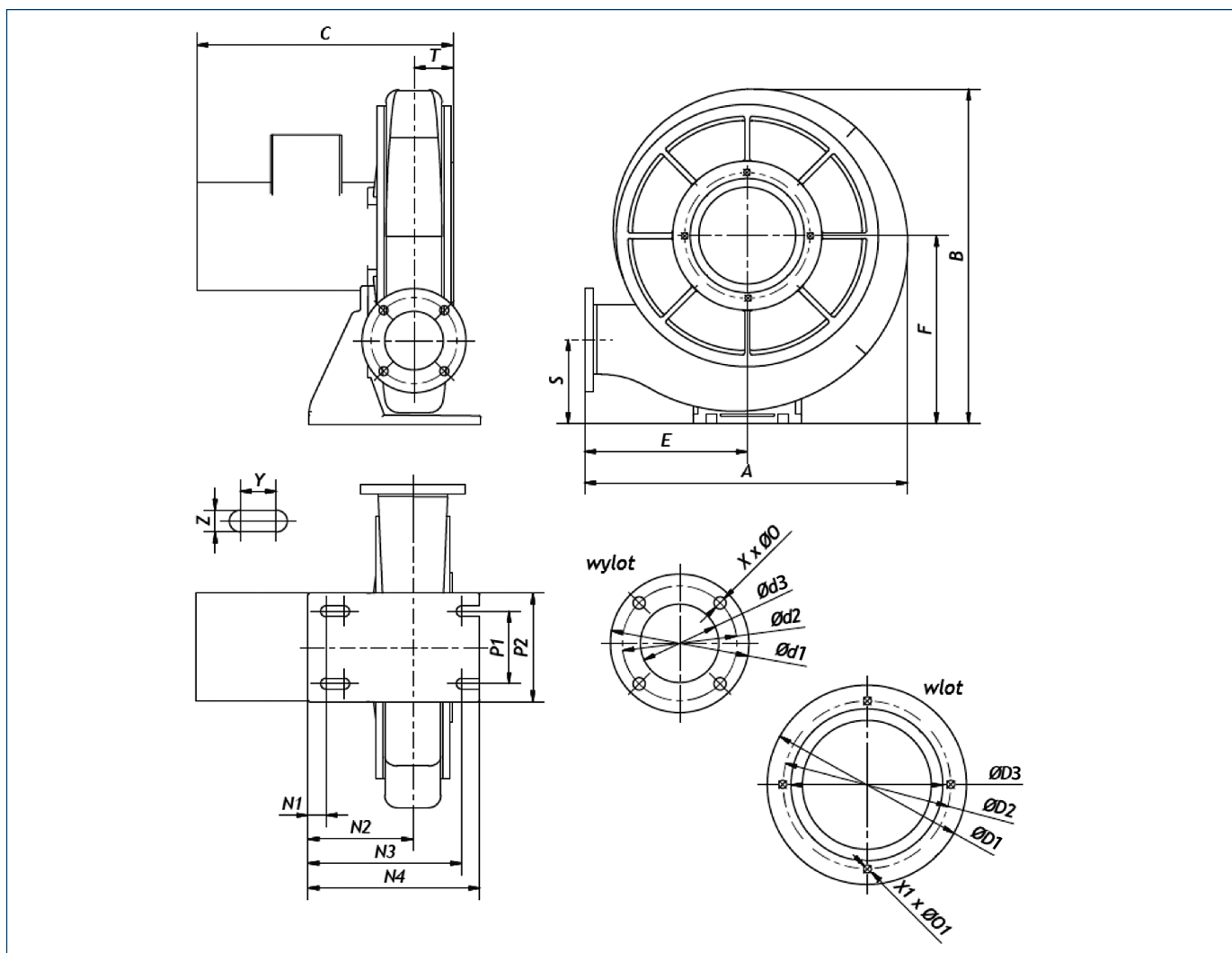


WYMIARY [mm]



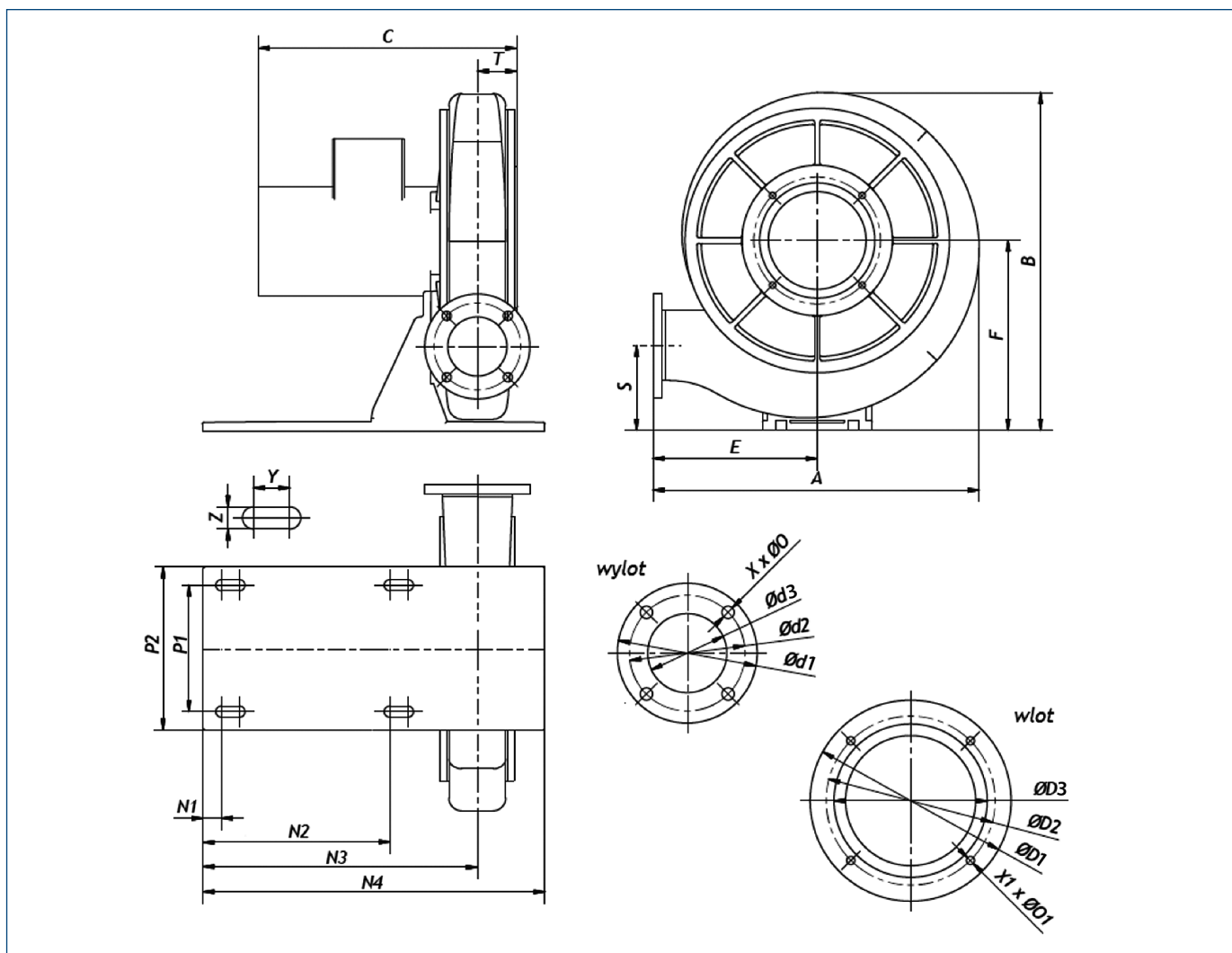
Typ	A	B	C	Ød1	Ød2	Ød3	ØØ1	ØØ2	ØØ3	E	F	N1	N2	N3	N4	P1	P2	S	T	X	ØØ	X1	ØØ1	Y	Z
HPB-F-025-055T	357	370	283	115	95	65	165	139	126	180	208	20	116	170	190	80	120	93	43	4	10	4	7	20	12
HPB-F-025-055T FC	357	370	310	115	95	65	165	139	126	180	208	20	116	170	190	80	120	93	43	4	10	4	7	20	12
HPB-F-025-075T	357	370	310	115	95	65	165	139	126	180	208	20	116	170	190	80	120	93	43	4	10	4	7	20	12
HPB-F-025-110T	357	370	321	115	95	65	165	139	126	180	208	20	116	170	190	80	120	93	43	4	10	4	7	20	12
HPB-F-030-075T	357	370	333	115	95	65	165	139	126	180	208	20	116	170	190	80	120	93	43	4	10	4	7	20	12
HPB-F-030-110T	357	370	309	160	135	100	165	139	126	180	208	20	116	170	190	80	120	93	43	4	11	4	7	20	12
HPB-F-030-150T	357	370	330	160	135	100	165	139	126	180	208	20	116	170	190	80	120	93	43	4	11	4	7	20	12
HPB-F-030-150T FC	357	370	341	160	135	100	165	139	126	180	208	20	116	170	190	80	120	93	43	4	11	4	7	20	12

WYMIARY [mm]



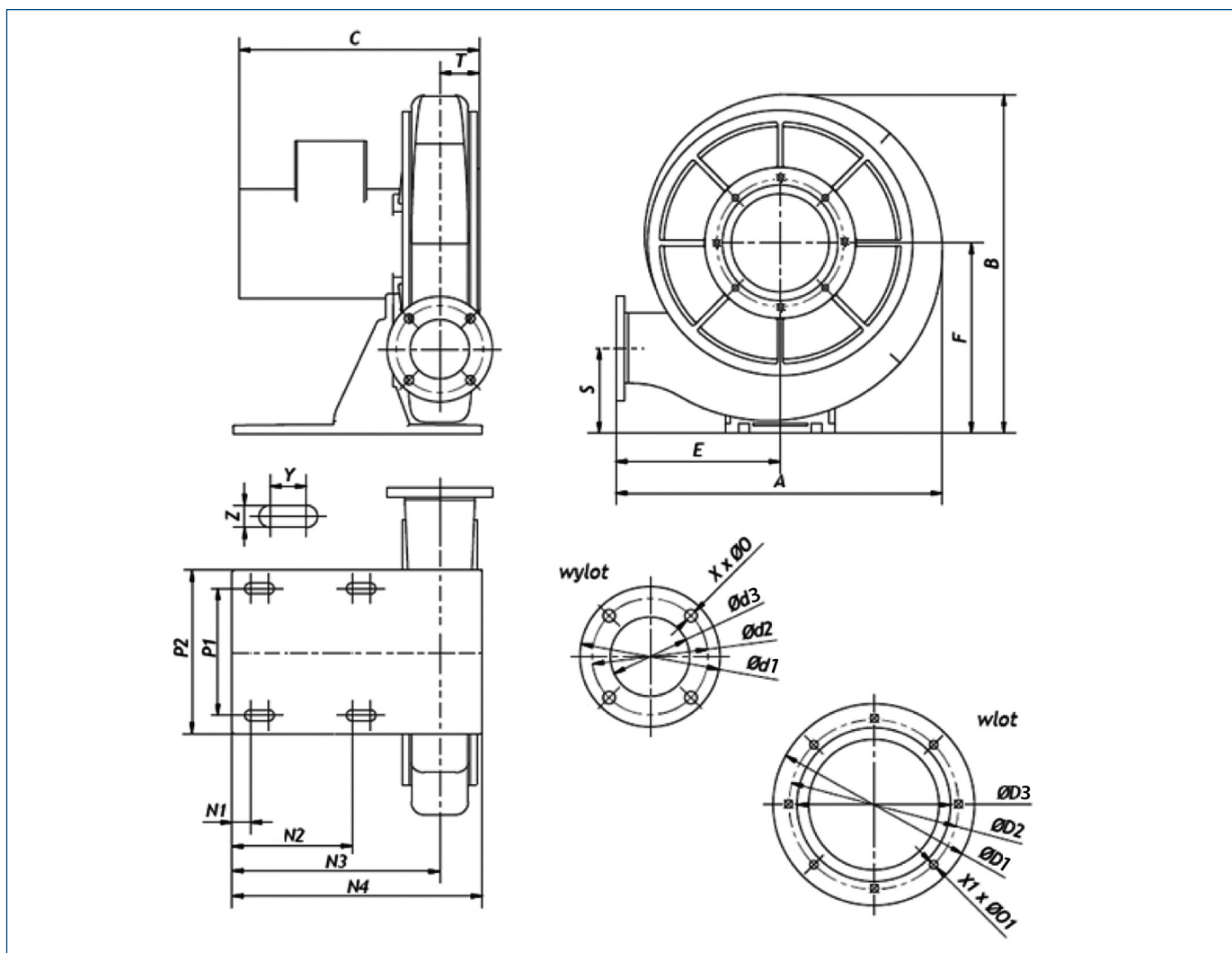
Typ	A	B	C	Ød1	Ød2	Ød3	ØD1	ØD2	ØD3	E	F	N1	N2	N3	N4	P1	P2	S	T	X	Ø0	X1	Ø01	Y	Z
HPB-F-040-150T	405	444	350	165	139	100	200	165	150	200	245	20	127	170	190	80	120	85	60	4	10	4	7	20	12
HPB-F-040-220T	405	444	362	165	139	100	200	165	150	200	245	20	127	170	190	80	120	85	60	4	10	4	7	20	12
HPB-F-040-300T	405	444	380	165	139	100	200	165	150	200	245	20	127	170	190	80	120	85	60	4	10	4	7	20	12

WYMIARY [mm]



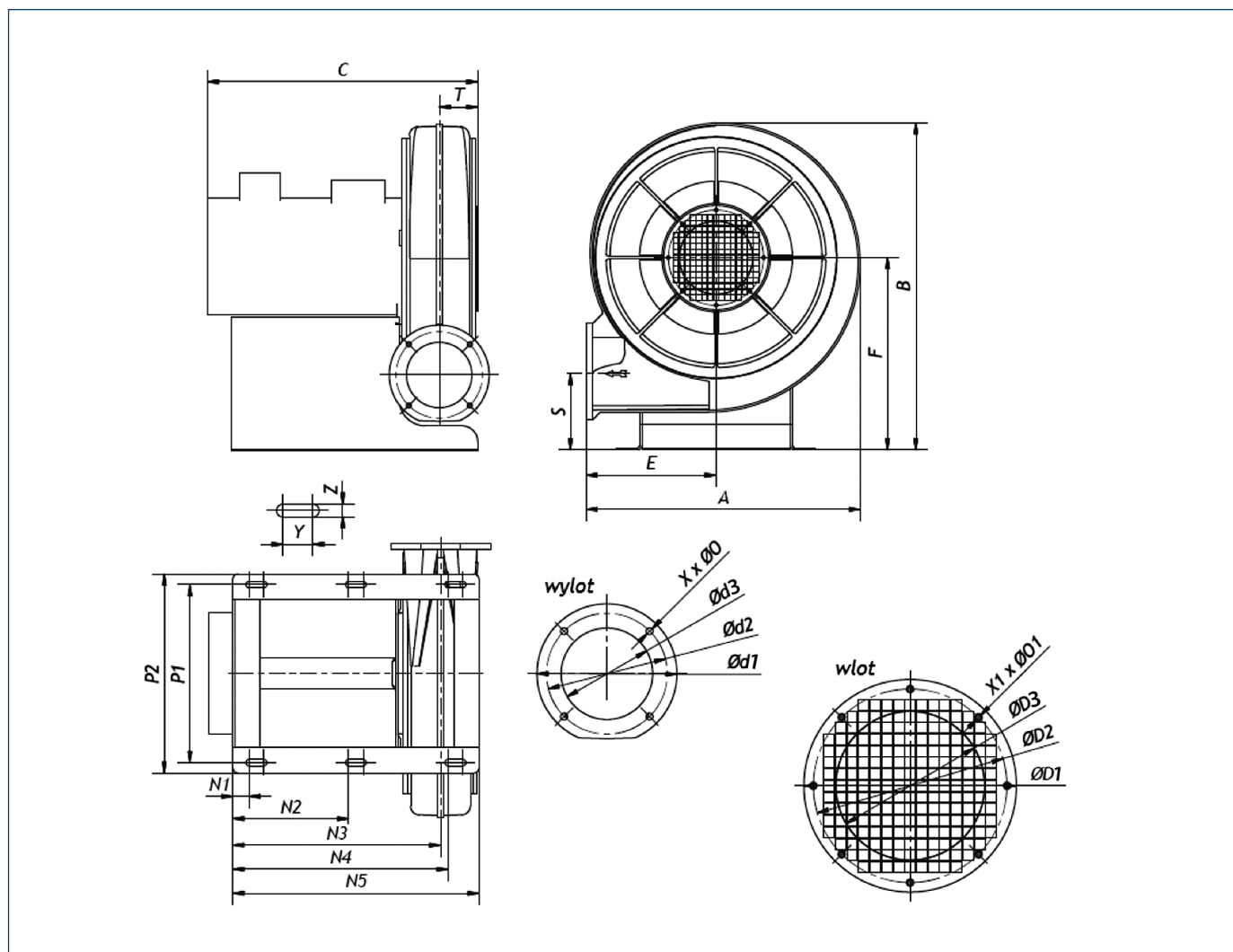
Typ	A	B	C	$\emptyset d1$	$\emptyset d2$	$\emptyset d3$	$\emptyset D1$	$\emptyset D2$	$\emptyset D3$	E	F	N1	N2	N3	N4	P1	P2	S	T	X	$\emptyset 0$	X1	$\emptyset 01$	Y	Z
HPB-F-200-150T	450	514	340	165	139	100	165	139	126	210	290	18	218	328	350	200	250	91	59	4	10	4	7	13	13
HPB-F-200-220T	450	514	340	165	139	100	165	139	126	210	290	18	218	328	350	200	250	91	59	4	10	4	7	13	13
HPB-F-200-300T	450	514	358	165	139	100	165	139	126	210	290	18	218	328	350	200	250	91	59	4	10	4	7	13	13
HPB-F-200-400T	450	514		165	139	100	165	139	126	210	290	18	218	328	350	200	250	91	59	4	10	4	7	13	13
HPB-F-200-400T FC	450	514	460	165	139	100	165	139	126	210	290	18	218	328	350	200	250	91	59	4	10	4	7	13	13
HPB-F-200-550T FC	450	514	493	165	139	100	165	139	126	210	290	18	218	328	350	200	250	91	59	4	10	4	7	13	13
HPB-F-260-150T	450	514	340	165	139	100	200	182	162	210	290	18	218	328	350	200	250	91	59	4	10	4	7	13	13
HPB-F-260-220T	450	514		165	139	100	200	182	162	210	290	18	218	328	350	200	250	91	59	4	10	4	7	13	13
HPB-F-260-300T	450	514		165	139	100	200	182	162	210	290	18	218	328	350	200	250	91	59	4	10	4	7	13	13
HPB-F-260-400T	450	514	380	165	139	100	200	182	162	210	290	18	218	328	350	200	250	91	59	4	10	4	7	13	13
HPB-F-260-400T FC	450	514	510	165	139	100	200	182	162	210	290	18	218	328	350	200	250	91	59	4	10	4	7	13	13
HPB-F-260-550T FC	450	514	492	165	139	100	200	182	162	210	290	18	218	328	350	200	250	91	59	4	10	4	7	13	13

WYMIARY [mm]



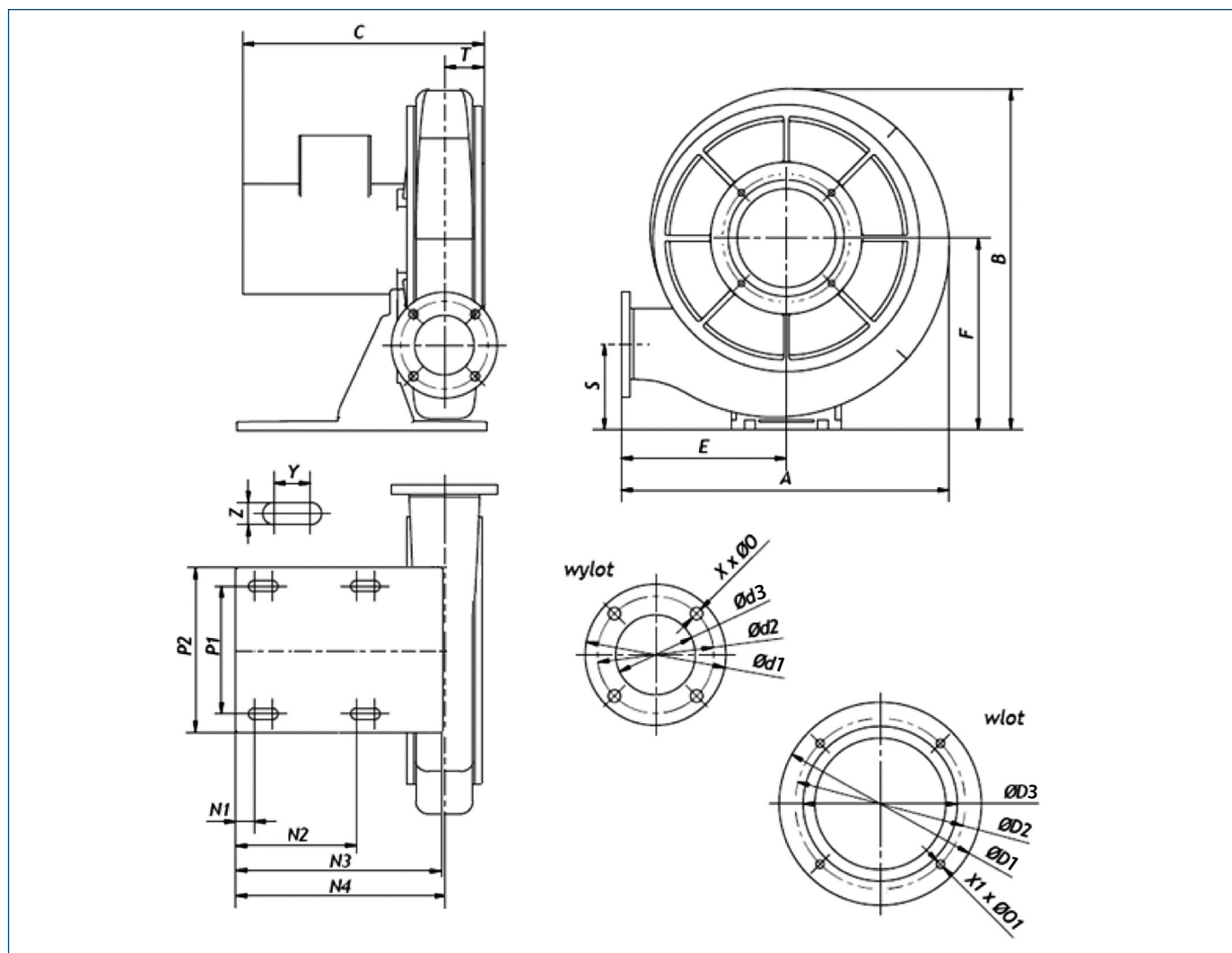
Typ	A	B	C	Ød1	Ød2	Ød3	ØD1	ØD2	ØD3	E	F	N1	N2	N3	N4	P1	P2	S	T	X	ØØ	X1	ØØ1	Y	Z
HPB-F-300-400T	523	577	480	191	165	125	200	182	140	248	320	18	168	294	300	180	230	98	73	4	10	8	5	13	13
HPB-F-300-400T FC	523	577		191	165	125	200	182	140	248	320	18	168	294	300	180	230	98	73	4	10	8	5	13	13
HPB-F-300-550T FC	523	577		191	165	125	200	182	140	248	320	18	168	294	300	180	230	98	73	4	10	8	5	13	13

WYMIARY [mm]



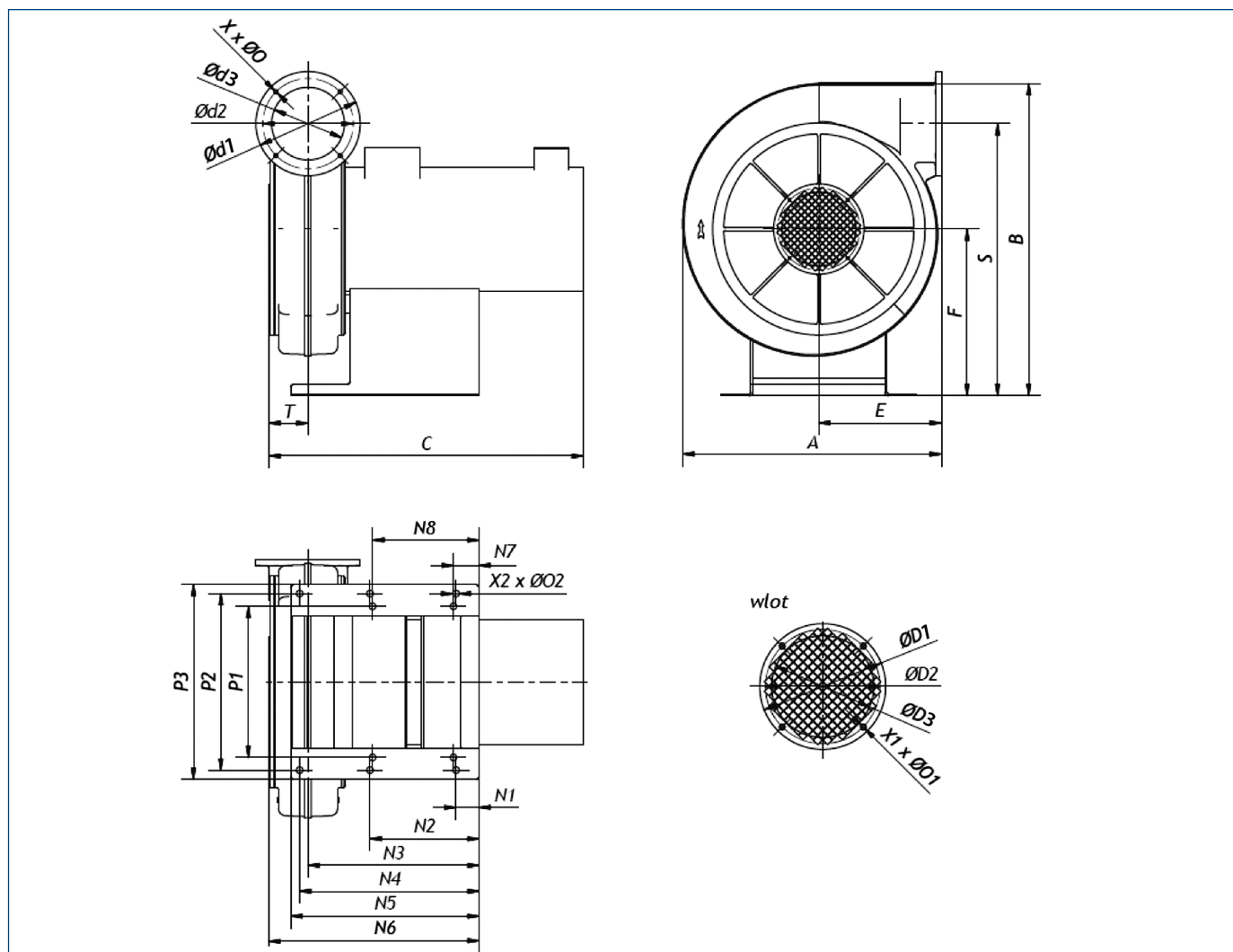
Typ	A	B	C	Ød1	Ød2	Ød3	ØØ1	ØØ2	ØØ3	E	F	N1	N2	N3	N4	N5	P1	P2	S	T	X	ØØ	X1	ØØ1	Y	Z
HPB-F-300-750T FC	523	624	516	191	165	125	200	182	140	248	367	31	221	396	411	470	340	380	145	73	4	10	8	5	28	12
HPB-F-300-1100T FC	523	644	685	191	165	125	200	182	140	248	387	31	221	396	411	470	340	380	165	73	4	10	8	5	28	12

WYMIARY [mm]



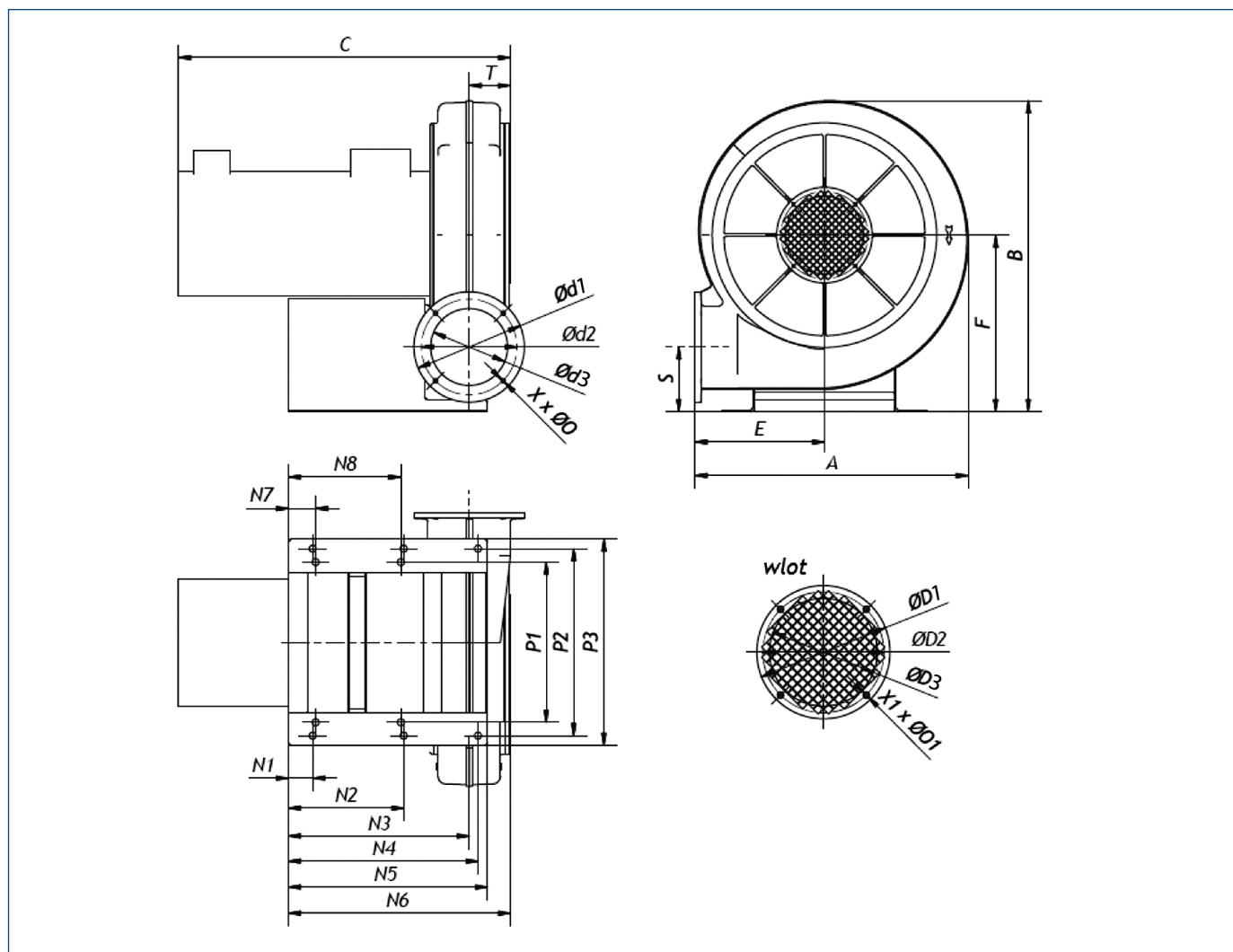
Typ	A	B	C	Ød1	Ød2	Ød3	ØØ1	ØØ2	ØØ3	E	F	N1	N2	N3	N4	N5	P1	P2	S	T	X	ØØ	X1	ØØ1	Y	Z
HPB-F-360-750T FC	570	648	552	230	200	160	200	182	162	270	368	18	268	400	403	489	250	300	135	86	4	10	4	7	13	13

WYMIARY [mm]



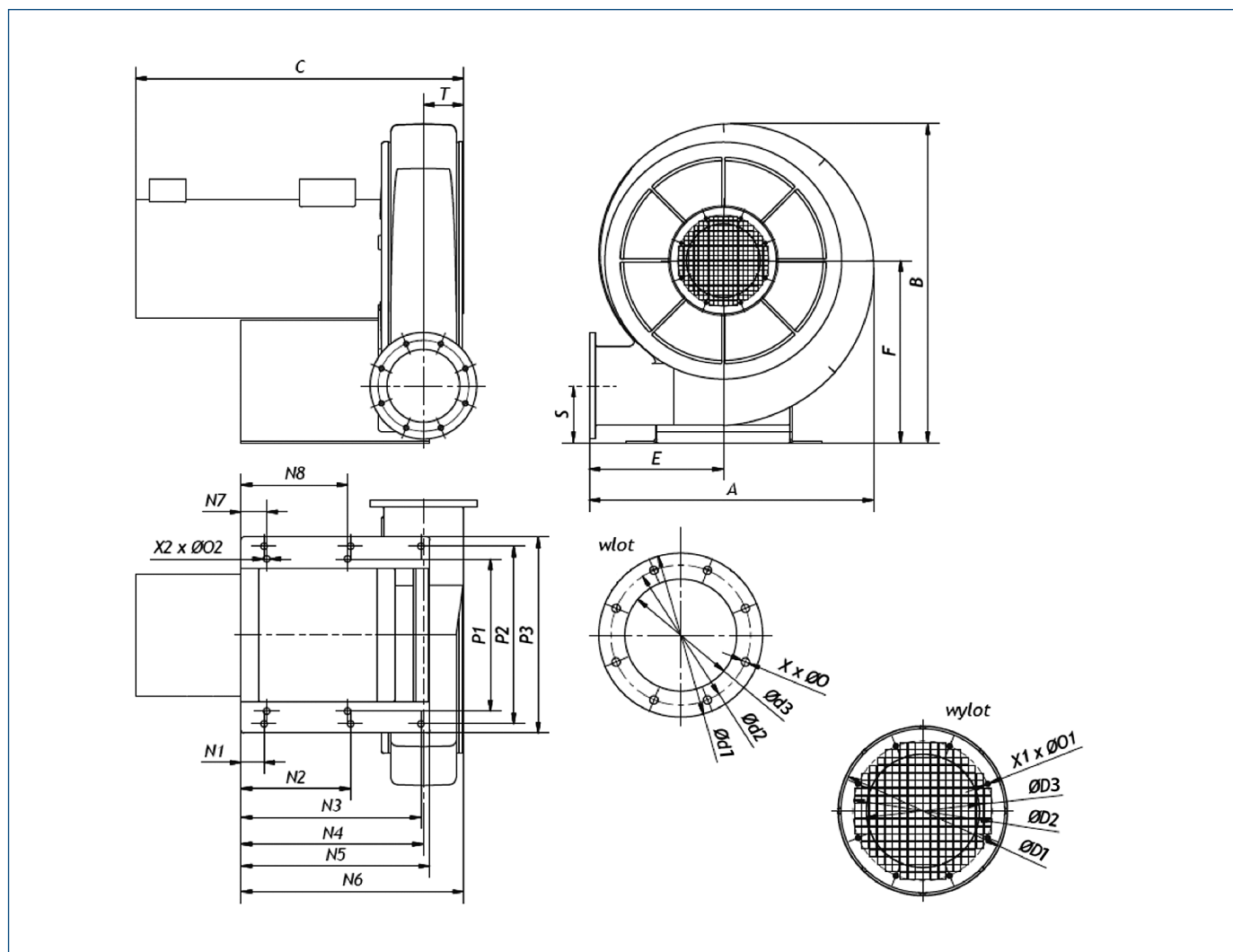
Typ	A	B	C	Ød1	Ød2	Ød3	ØD1	ØD2	ØD3	E	F	N1	N2	N3	N4	N5	N6	N7	N8	P1	P2	P3	S	T	X	ØØ	X1	ØØ1	X2	ØØ2
HPB-F-360-1100T FC	570	690	693	230	200	160	200	182	162	270	368	50	240	377	395	415	461	56	234	334	390	430	601	86	4	10	4	7	10	15

WYMIARY [mm]



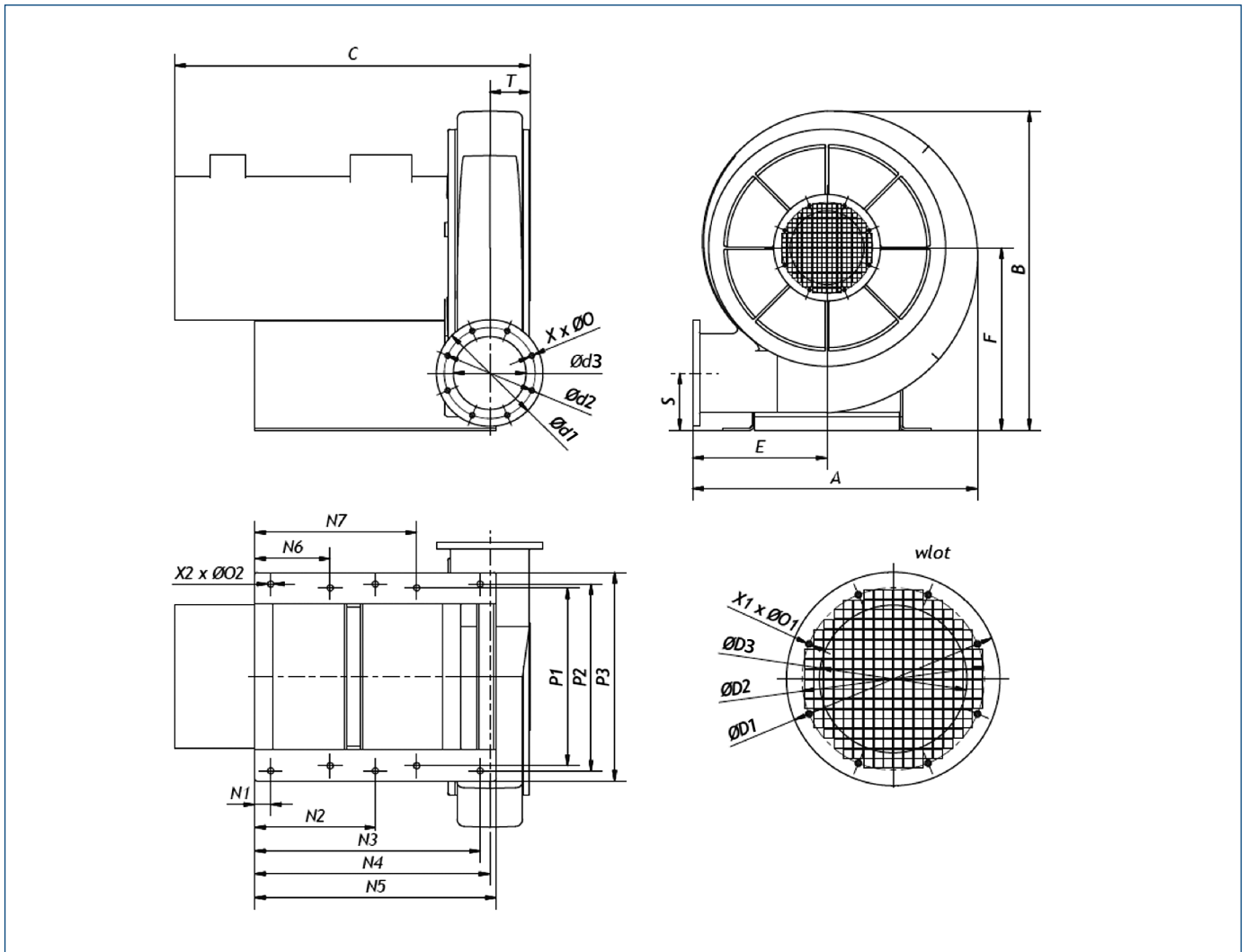
Typ	A	B	C	$\varnothing d1$	$\varnothing d2$	$\varnothing d3$	$\varnothing D1$	$\varnothing D2$	$\varnothing D3$	E	F	N1	N2	N3	N4	N5	N6	N7	N8	P1	P2	P3	S	T	X	$\varnothing 0$	X1	$\varnothing 01$	X2	$\varnothing 02$
HPB-F-360-1500T FC	570	649	692	230	200	160	200	182	162	270	368	50	240	377	395	415	463	56	234	334	390	430	135	86	4	10	4	7	10	15

WYMIARY [mm]



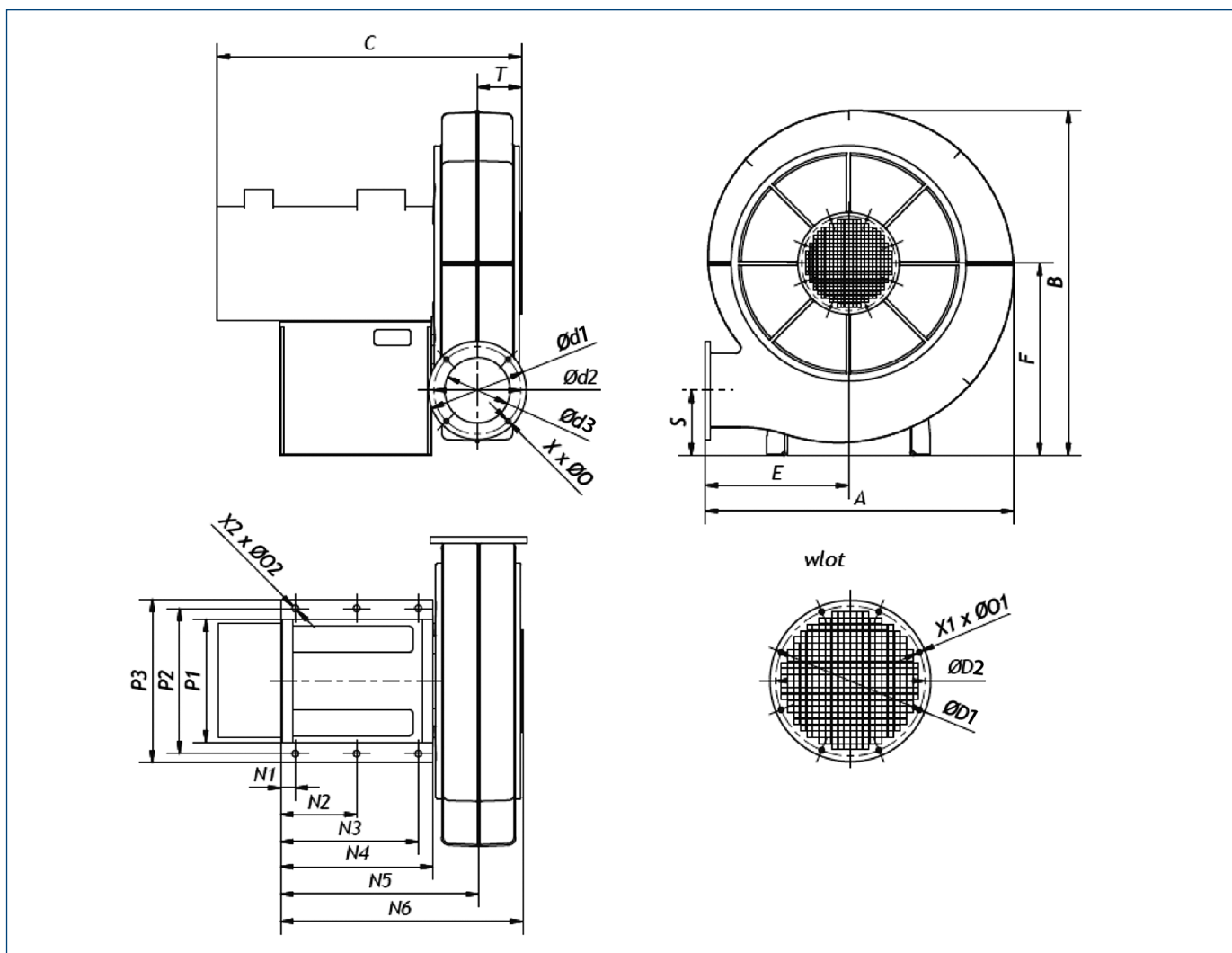
Typ	A	B	C	Ød1	Ød2	Ød3	ØD1	ØD2	ØD3	E	F	N1	N2	N3	N4	N5	N6	N7	N8	P1	P2	P3	S	T	X	Ø0	X1	Ø01	X2	Ø02
HPB-F-400-1100T FC	625	700	721	234	200	160	234	200	162	295	400	50	240	396	401	415	489	56	234	334	3900	430	125	88	8	12	8	7	10	15
HPB-F-400-1500T FC	625	700	721	234	200	160	234	200	162	295	400	50	240	396	401	415	489	56	234	334	3900	430	125	88	8	12	8	7	10	15
HPB-F-400-1850T FC	625	700	721	234	200	160	234	200	162	295	400	50	240	396	401	415	489	56	234	334	3900	430	125	88	8	12	8	7	10	15

WYMIARY [mm]



Typ	A	B	C	Ød1	Ød2	Ød3	ØØ1	ØØ2	ØØ3	E	F	N1	N2	N3	N4	N5	N6	N7	P1	P2	P3	S	T	X	ØØ	X1	ØØ1	X2	ØØ2
HPB-F-400-2200T FC	625	700	779	234	200	160	234	200	162	295	400	35	265	495	516	530	166	356	390	410	458	125	88	8	12	8	5	10	13

WYMIARY [mm]



Typ	A	B	C	$\emptyset d1$	$\emptyset d2$	$\emptyset d3$	$\emptyset D1$	$\emptyset D2$	E	F	N1	N2	N3	N4	N5	N6	P1	P2	P3	S	T	X	$\emptyset 0$	X1	$\emptyset 01$	X2	$\emptyset 02$
HPB-F-600-1500T FC	850	950	839	270	240	180	280	260	395	530	40	210	380	420	546	667	340	400	450	180	121	4	14	8	7	6	18
HPB-F-600-1850T FC	850	950	839	270	240	180	280	260	395	530	40	210	380	420	546	667	340	400	450	180	121	4	14	8	7	6	18
HPB-F-600-2200T FC	850	950	839	270	240	180	280	260	395	530	40	210	380	420	546	667	340	400	450	180	121	4	14	8	7	6	18

AKCESORIA MONTAŻOWE



Wlot					
1	2	3	4	5	6
Wentylator	Króciec ssawny	Końierz do spawania	Złącze przeciwdrganiowe	Filtr	Ośłona wlotu
HPB-F-025	46515040	45515460	42519930	25511485-22 (H=173)	26510223
HPB-F-030	46515040	45515460	42519930	25511485-22 (H=173)	26510223
HPB-F-040	46515053 (d=150)	-	42519930-01	25511485-24	26510223-05
HPB-F-200	46515040 (d=125)	45515460	42519930	25511485	26510223
HPB-F-260	46515050	45515510	42519931	25511486-12	25511384
HPB-F-300	46515050	45515510	42519932	25511486-14	25511508
HPB-F-360	46515050	45515510	42519931	25511486-12	25511693
HPB-F-400	46515052 (d=160)	45516588	42519933	25511486-16	25511528
HPB-F-600	46515051 (d=208)	45516586	42519934	25511486-18	25511547

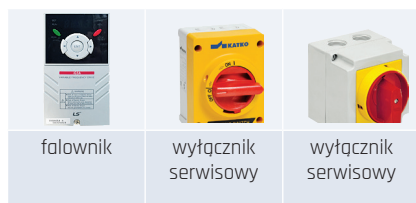
Wylot					
1	7	8	9	10	11
Wentylator	Króciec wylotowy	Ośłona wylotu	Końierz do spawania	Przepustnica	Złącze przeciwdrganiowe
HPB-F-025	45510450	45510550	45515450	-	-
HPB-F-030	45510470 (d=100)	25511536-06	45516578	45510415	42519936
HPB-F-040	46515040-01 (d=100)	26510224	45515500	-	42519937
HPB-F-200	46515040-01 (d=100)	26510224	45515500	-	42519937
HPB-F-260	46515040-01 (d=100)	26510224	45515500	-	42519937
HPB-F-300	46515060-10 (d=125)	25511503	45516580	25511347	42519940
HPB-F-360	46515065-01 (d=160)	26510173	45516587	25511348	42519941
HPB-F-400	46515065-01 (d=160)	26510173	45516587	25511348	42519941
HPB-F-600	46515065-13 (d=180)	26510179	45516585	-	42519938

króciec ssawny - wlot	końierz do spaw. - wlot	złącze przeciwdrg. - wlot	filtr na wlocie	ośłona wlotu	Króciec wylotowy	ośłona wylotu	końierz do spaw. - wylot	przepustnica na wylot	złącze przeciwdrg. - wylot

AKCESORIA ELEKTRYCZNE

Wentylator	Falownik	Wyłącznik serwisowy
HPB-F-025-055T	40016312	91040908
HPB-F-025-055T FC	40016312	91040908
HPB-F-025-075T	40016312	91040908
HPB-F-025-110T	40016322	91040908
HPB-F-025-150T	40016322	91040908
HPB-F-030-075T	40016312	91040908
HPB-F-030-110T	40016322	91040908
HPB-F-030-150T	40016322	91040908
HPB-F-030-150T FC	40016322	91040908
HPB-F-030-220T	40016332	91040908
HPB-F-030-300T	40016352	91040908
HPB-F-040-150T	40016322	91040908
HPB-F-040-220T	40016332	91040908
HPB-F-040-300T	40016352	91040908
HPB-F-200-150T	40016322	91040908
HPB-F-200-220T	40016332	91040908
HPB-F-200-300T	40016352	91040908
HPB-F-200-400T	40016352	91040908
HPB-F-200-400T FC	40016352	91040908
HPB-F-200-500T	40016352	91040908
HPB-F-200-550T FC	40016352	91040910-01/91040908

Wentylator	Falownik	Wyłącznik serwisowy
HPB-F-260-220T	40016332	91040908
HPB-F-260-300T	40016352	91040908
HPB-F-260-400T	40016352	91040908
HPB-F-260-400T FC	40016352	91040908
HPB-F-260-500T	40016362	91040910-01/91040908
HPB-F-260-550T FC	40016362	91040910-01/91040908
HPB-F-300-400T	40016352	91040908
HPB-F-300-400T FC	40016352	91040908
HPB-F-300-550T FC	40016362	91040910-01/91040908
HPB-F-300-750T FC	40016372	91040910-01
HPB-F-300-1100T FC	40016383	91040910-01
HPB-F-360-1100T FC	40016383	91040910-01
HPB-F-360-1500T FC	40016393	91040911-02
HPB-F-360-1850T FC	40016412	91040911-02
HPB-F-400-1500T FC	40016393	91040911-02
HPB-F-400-1850T FC	40016412	91040911-02
HPB-F-400-2200T FC	40016422	91040911-03
HPB-F-600-1500T FC	40016393	91040911-02
HPB-F-600-1850T FC	40016412	91040911-02
HPB-F-600-2200T FC	40016422	91040911-03
HPB-F-200-550T FC	40016352	91040910-01/91040908



falownik

wyłącznik
serwisowy

wyłącznik
serwisowy