



ZASTOSOWANIE

Podciśnieniowy wyciąg stanowiskowy typu WS ma zastosowanie:

- do odciągania pyłów, gazów i cząstek stałych z maszyn do obróbki metali, drewna i tworzyw sztucznych, urządzeń piaskujących, szlifierek do betonu, itp.
- jako odkurzacz przemysłowy, urządzenie do zbierania granulatów.

KONSTRUKCJA

- Wentylator boczno-kanałowy wyposażony w specjalną parę tłumików stalowych. Tłumik wylotowy posiada dodatkowo zawór zwrotny zabezpieczający urządzenie przed przepływem powietrza w przeciwnym kierunku (przypadkowa zamiana faz w silniku elektrycznym) oraz przed dostaniem się do wentylatora zanieczyszczeń od strony wylotowej. W podciśnieniowych wyciągach stanowiskowych WS stosowane są wentylatory boczno-kanałowe typu SC.
- Zestaw filtrów workowych (o wymiarach $\varnothing 100 \times 600 \text{ mm}$). Tkanina filtracyjna pokryta jest warstwą teflonu i zapewnia odseparowanie cząstek powyżej 5 mikronów. Worki są naciągnięte na konstrukcję z siatki stalowej ocynkowanej. Wyciąg posiada funkcję samooczyszczania filtrów przy pomocy odwrotnego kierunku przepływu powietrza przez filtry.
- Pojemnik na odpady zgrubne oraz na zanieczyszczenia opadające z tkaniny filtracyjnej po użyciu funkcji samooczyszczania filtrów. Pojemnik jest łatwo odłączony od całości konstrukcji poprzez zwolnienie trzech zaczepów.
- Wózek transportowy wyposażony w uchwyt do przenoszenia urządzeń za pomocą dźwigu lub suwnicy oraz koła jezdne o średnicy 200 mm.
- Tablica sterownicza z wyłącznikiem startu, zabezpieczeniem termicznym oraz gniazdem 16A wyposażonym standardowo w inwerter faz (co pozwala na przełączenie obrotów silnika w przypadku nieprawidłowo okablowanego gniazda zasilającego). Wersja WS40 wyposażona jest dodatkowo w przełącznik rozruchowy Y/ Δ .

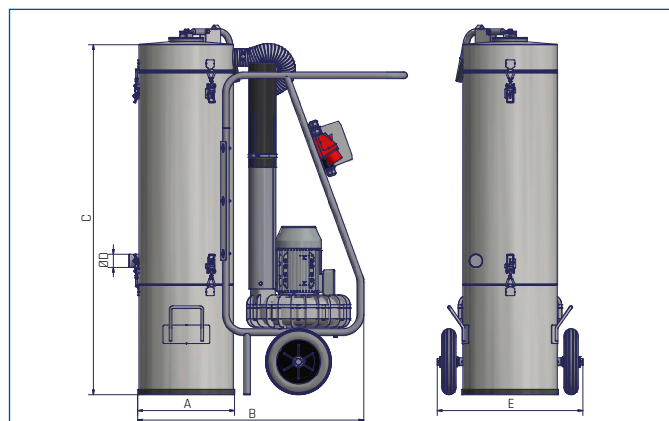


Typ	typ wentylatora	charakterystyka wentylatora
WS20-11T	SC20A110T	str. 538 katalogu
WS30-30T	SC30C300T	str. 539 katalogu
WS40-55T	SC40C550T	str. 540 katalogu
WS40-75T	SC40C750T	str. 540 katalogu
WS50-110T	SC50A1100T	str. 541 katalogu

DANE TECHNICZNE

Typ	wydajność max	moc silnika	prędkość obrotowa	natężenie	napięcie	masa	pojemność zbiornika na odpady	poziom ciśnienia akustycznego	nr artykułu
	[m ³ /h]	[kW]	[obr./min]	[A]	[V]	[kg]	[l]	[dB(A)]	
WS20-11T	190	1,1	2890	4,3Y	230 Δ /400Y	90	25	75	730010020
WS30-30T	320	3	2870	6,3Y	230 Δ /400Y	100	40	81	730010030
WS40-55T	650	5,5	2890	5,7Y	400 Δ /690Y	145	80	84	730010040
WS40-75T	650	7,5	2885	8,1Y	400 Δ /690Y	155	80	85	730010050
WS50-110T	1100	11	2900	11,1Y	400 Δ /690Y	175	80	86	730010058

WYMIARY [mm]



Typ	A	B	C	D	szerokość
WS20	295	720	1200	38	500
WS30	360	850	1420	50	530
WS40	440	1100	1530	75	680
WS50	440	2000	1950	75	680
pojemnik na odpady zgrubne	450	680	1120	75	460

AKCESORIA MONTAŻOWE



1	2	3	4	5	6	7	8	9	9	
Wyciąg	średnica [mm]	redukcja	złącze	wąż	rura	szczotka	ssawka szczelinowa	ssawka ścięta	przewód 3 PUR S	przewód 5 PUR S
WS30-30T	50	-	91020092	91020075	91020074	91020078	70015070	70015075	14580050	15280050
WS40-55T	50	70015010	91020092	91020075	91020074	91020078	70015070	70015075	14580050	15280050
	75	-	-	-	-	-	70015080	70015090	14580075	15280075
WS40-75T	50	70015010	91020092	91020075	91020074	91020078	70015070	70015075	14580050	15280050
	75	-	-	-	-	-	70015080	70015090	14580075	15280075

WYMIARY [mm]

